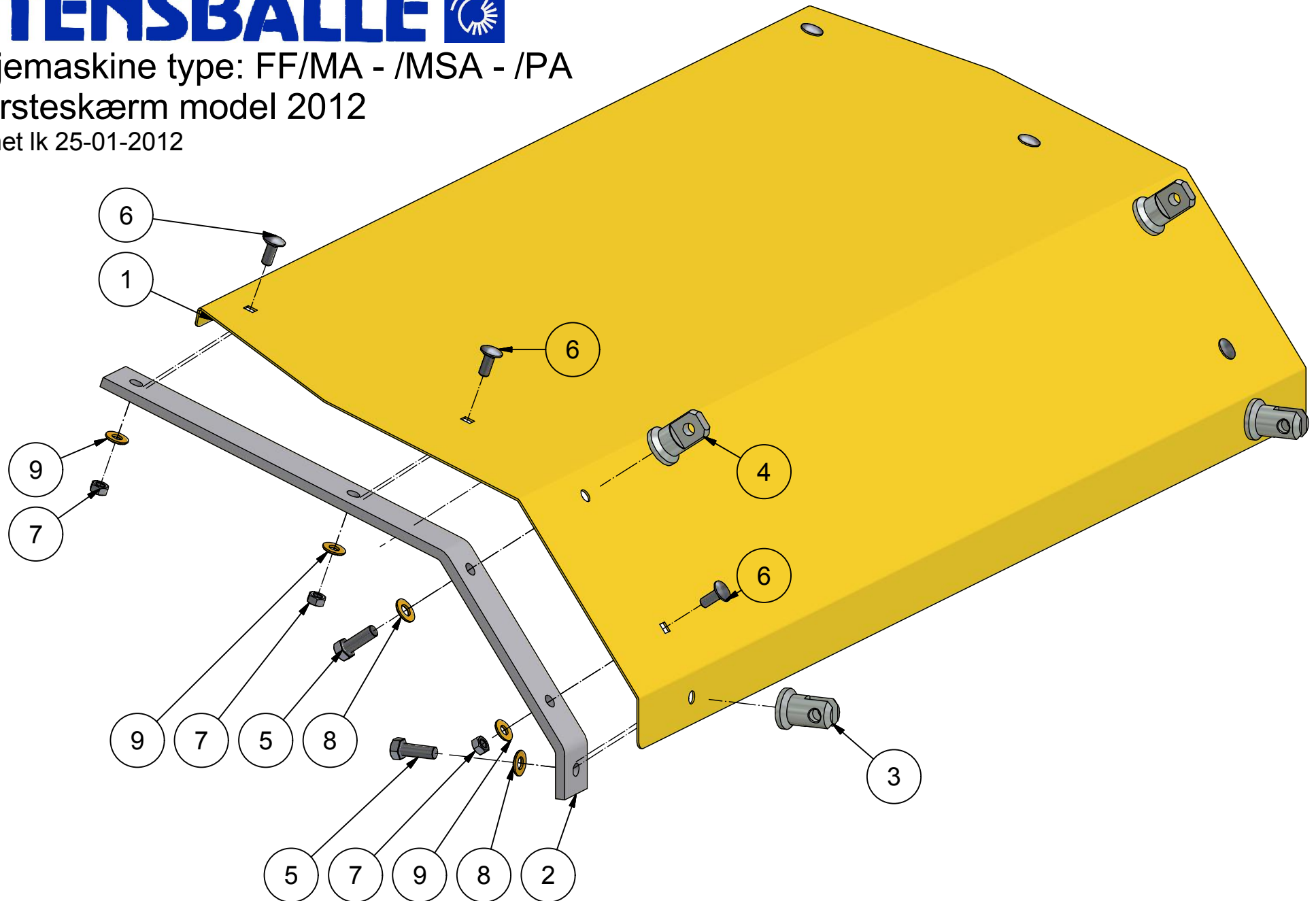


STENSBALLE

Fejemaskine type: FF/MA - /MSA - /PA
Børsteskræm model 2012
tegnet lk 25-01-2012



STENSBALLE

Fejemaskine type FF/MA - /MSA - /PA

Børsteskærm Model 2012

tegnet lk 25-01-2012

<i>Pos.</i>	<i>Benævnelse</i>	<i>Antal</i>	<i>Nummer</i>	<i>Bemærkning</i>
1	Børsteskærm	1	83-011-803	Bredde 1100 mm
	Børsteskærm	1	83-012-803	Bredde 1200 mm
	Børsteskærm	1	83-013-803	Bredde 1300 mm
	Børsteskærm	1	83-014-803	Bredde 1400 mm
	Børsteskærm	1	83-015-803	Bredde 1500 mm
	Børsteskærm	1	83-016-803	Bredde 1600 mm
	Børsteskærm	1	83-017-803	Bredde 1700 mm
	Børsteskærm	1	83-020-803	Bredde 2000 mm
	Børsteskærm	1	83-022-803	Bredde 2200 mm
2	Skærmband	2	83-000-001	
3	Skærmstropgaffel - bund	2	83-000-002	
4	Skærmstropbolt - top	2	83-000-003	
5	Sætskrue	4	29-112-035	
6	Bræddebolt	6	30-110-025	
7	Møtrik	6	31-001-010	
8	Contact-skive	4	35-200-012	
9	Contact-skive	6	35-200-010	

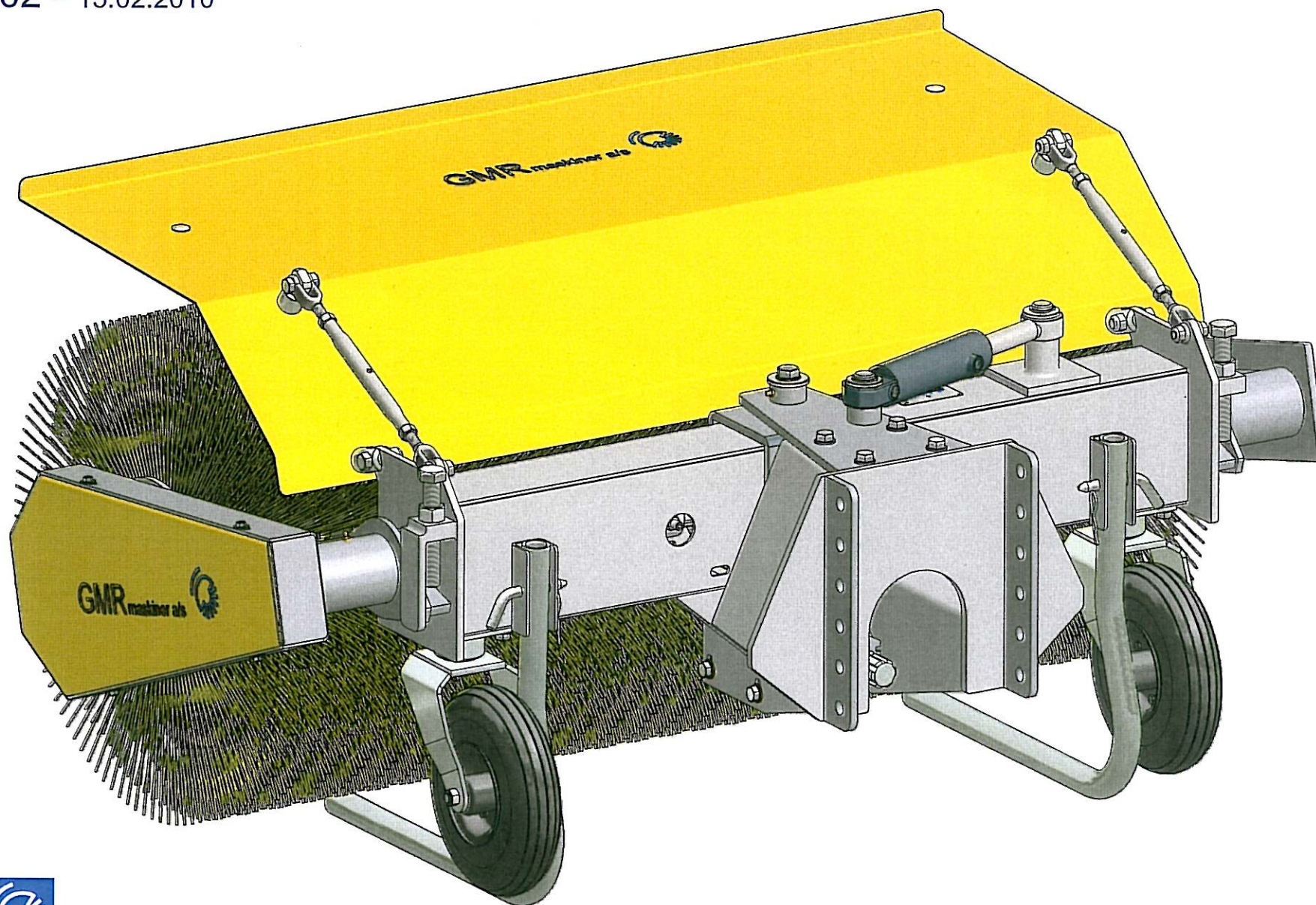


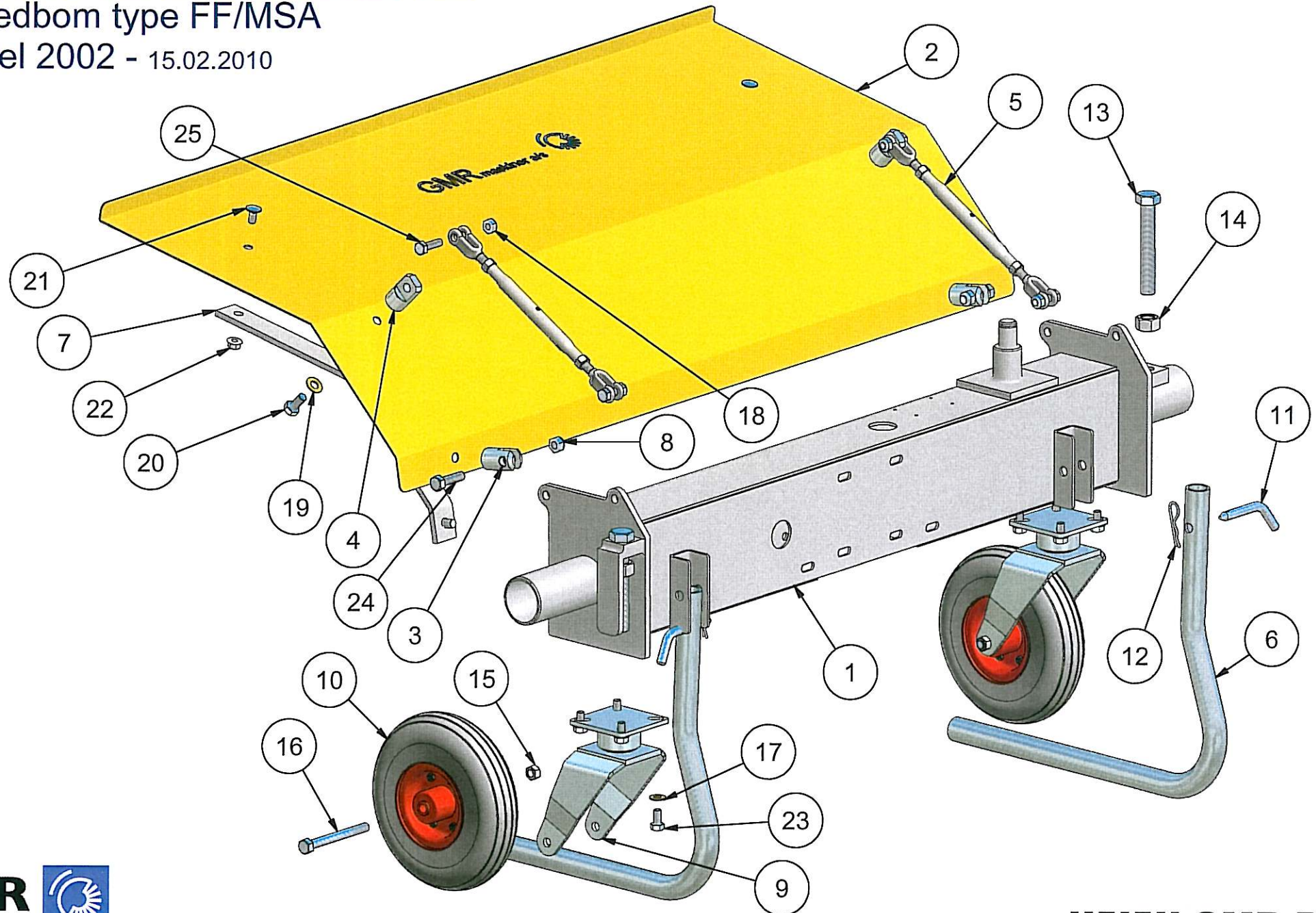
STENSBALLE



Fejemaskine type FF 1200 - 1300 - 1500 - 1700 MSA

Model 2002 - 15.02.2010





STENSBALLE



Hovedbom type FF/MSA

Model 2002

15.02.2010

Pos.	Benævnelse	Antal	Res. nummer	Bemærkning
1	Hovedbom	1	83-012-150	FF 1200 MSA
	Hovedbom	1	83-013-150	FF 1300 MSA
	Hovedbom	1	83-015-150	FF 1500 MSA
	Hovedbom	1	83-017-150	FF 1700 MSA
2	Børstesvær	1	89-611-003	FF 1200 MSA
	Børstesvær	1	89-611-001	FF 1300 MSA
	Børstesvær	1	89-611-004	FF 1500 MSA
	Børstesvær	1	89-806-504	FF 1700 MSA
3	Skærmstropgaffel	2	89-611-005	
4	Skærmstropbolt	2	53-100-001	
5	Vantskrue	2	59-012-212	
6	Støtteben	2	53-213-042	
7	Skærmband	2	89-611-002	
8	Låsemøtrik	2	31-101-012	
9	Hjulgaffel	2	73-310-012	
10	Fastgummihjul	2	19-101-103	
11	Splitnagle	2	13-000-004	
12	Hårnålesplit	2	38-203-070	
13	Sætskrue	2	29-120-130	
14	Møtrik	2	31-001-020	
15	Møtrik	2	31-001-012	
16	Stålbolt	2	28-112-120	
17	Contact-skive	8	35-200-010	
18	Låsemøtrik	4	31-101-010	

GMR
maskiner a/s



Sølvvej 17 . DK 8700 Horsens
Tlf.: +45 75 64 36 11 . Fax: +45 75 64 53 20
E-mail: stensballe@gmr.dk . http://www.gmr.dk

STENSBALLE

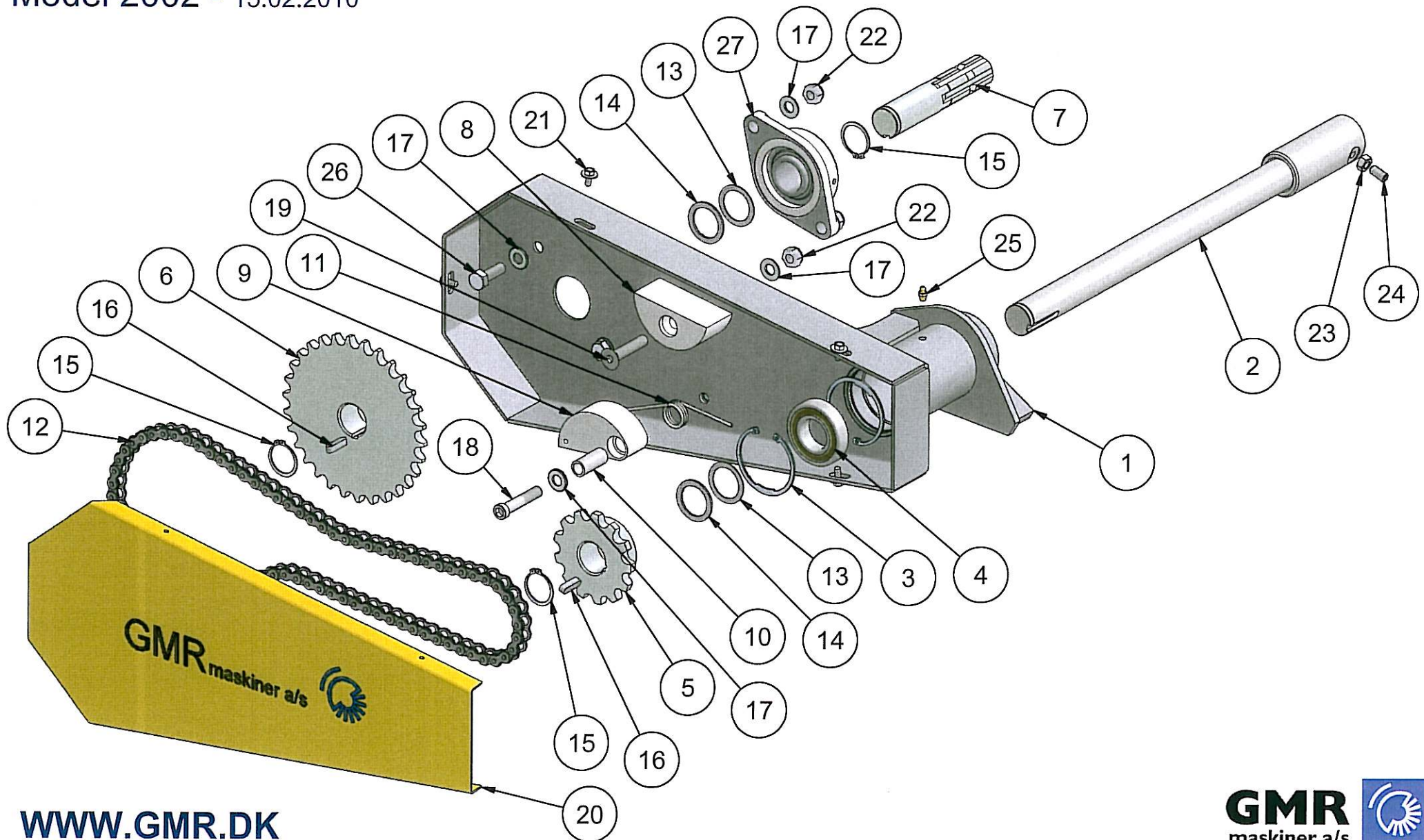


Hovedbom type FF/MSA

Model 2002

15.02.2010

Pos.	Benævnelse	Antal	Res. nummer	Bemærkning
19	Contact-skive	4	35-200-012	
20	Sætskrue	4	29-112-025	
21	Brædebolt	2	30-110-020	
22	Flangemøtrik	2	31-601-010	
23	Sætskrue	8	29-110-020	
24	Sætskrue	2	29-112-045	
25	Sætskrue	4	29-110-035	



STENSBALLE

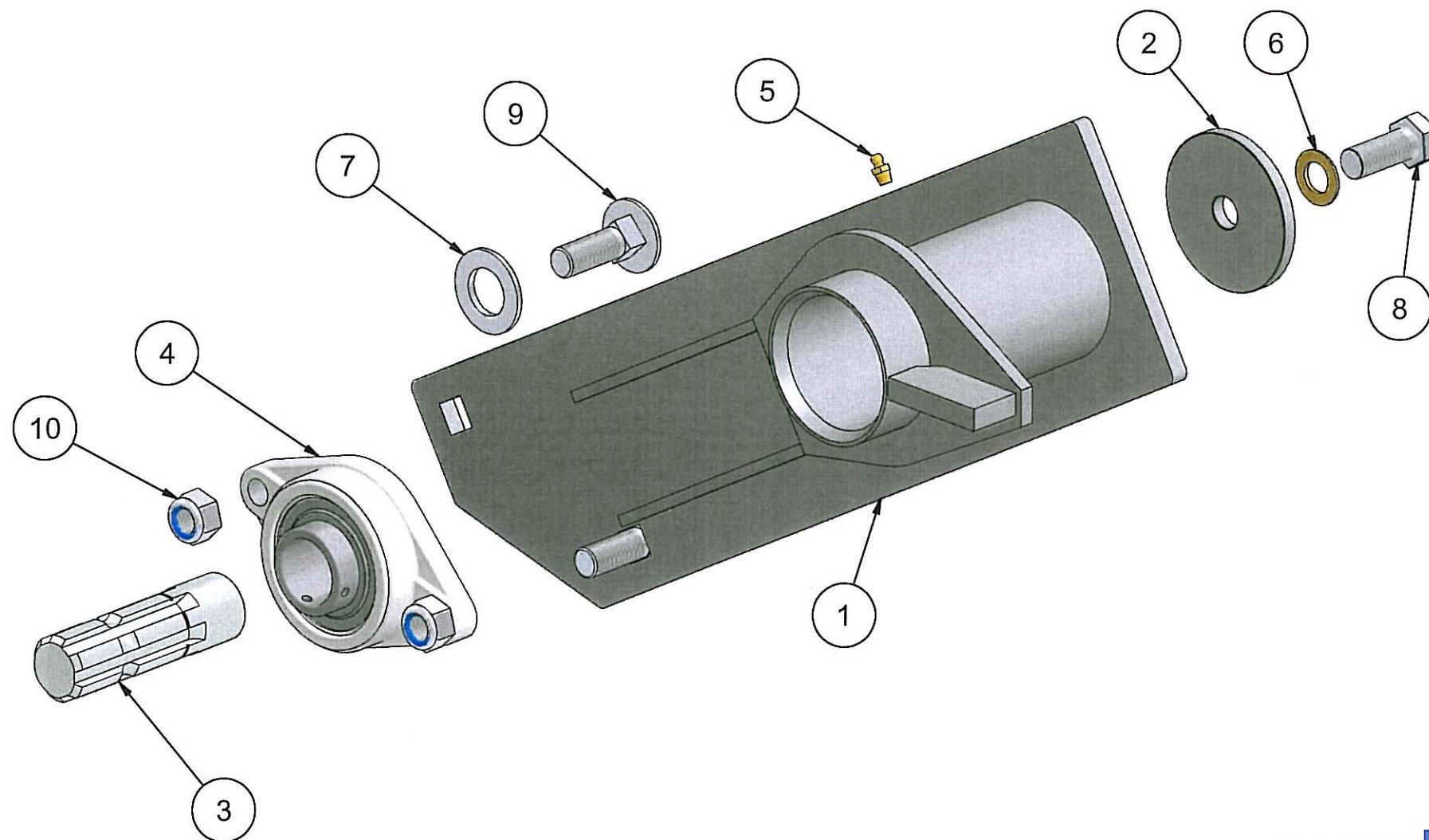
Venstre sidestykke type FF/MSA

Model 2002

15.02.2010

Pos.	Benævnelse	Antal	Res. nummer	Bemærkning
1	Kædekasse	1	89-611-200	
2	Drivaksel	1	53-113-007	FF 1300 MSA
	Drivaksel	1	53-115-007	FF 1500 MSA
	Drivaksel	1	53-117-007	FF 1700 MSA
3	Låsering	2	20-002-072	
4	Kugleleje	1	54-026-207	
5	Kædehjul - trækkende	1	24-121-113	540-1000-1500-2000 omdr/min.
6	Kædehjul - trukkende	1	24-121-127	540-1500 omdr/min.
	Kædehjul - trukkende	1	24-121-130	1000-2000 omdr/min.
7	Akseltap - venstre	1	53-113-009	
8	Glideklods fast	1	53-213-015	
9	Strammeklods	1	53-213-012	
10	Gliderør	1	53-213-013	
11	Fjeder for strammeklods	1	62-182-373	
12	Kæde inkl. samleled	1	22-121-063	540-1500 omdr/min.
	Kæde inkl. samleled	1	22-121-065	1000-2000 omdr/min.
	Løs samleled	1	23-121-000	
	Forkrøbbet samleled	1	23-121-111	Kan forekomme
13	Passkive 1mm	Var.	36-935-010	
14	Passkive 2,5mm	Var.	36-935-025	
15	Låsering	3	20-001-035	
16	Pasfeder	2	34-108-730	
17	Facetskive	7	36-300-012	
18	Unbracobolt	1	32-312-060	

Pos.	Benævnelse	Antal	Res. nummer	Bemærkning
19	Unbracobolt	1	32-012-060	
20	Kædeskærm	1	89-611-020	
21	Opelskrue	5	29-914-016	
22	Låsemøtrik	4	31-101-012	
23	Møtrik	1	31-001-010	
24	Pinolskrue	1	32-210-020	
25	Smørenippel	1	57-000-008	
26	Sætskrue	2	29-112-035	
27	Flangeleje	1	54-300-207	



STENSBALLE

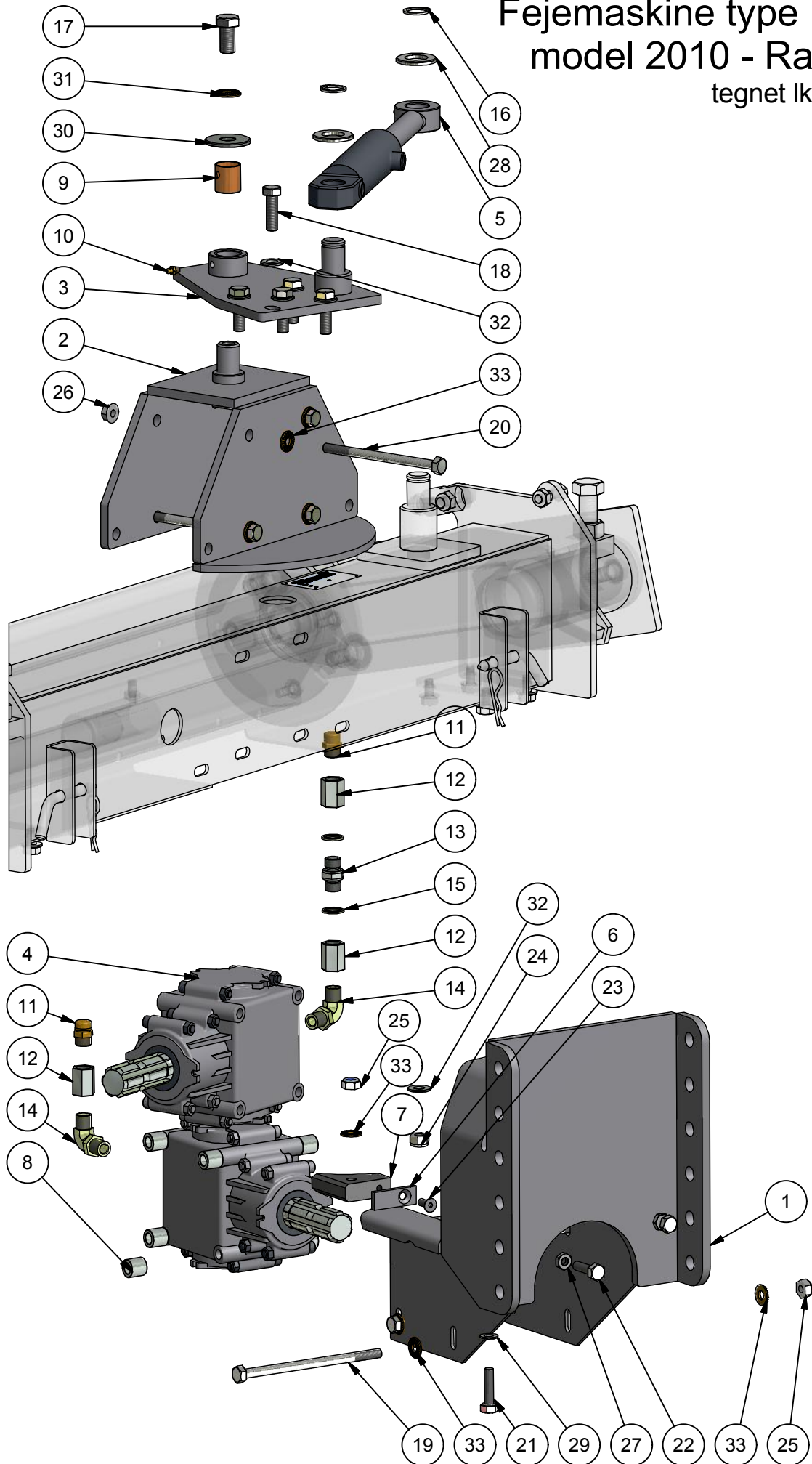


Højre sidestykke type FF/MSA

Model 2002

15.02.2010

Pos.	Benævnelse	Antal	Res. nummer	Bemærkning
1	Sidestykke - højre	1	89-611-300	
2	Endestop - højre	1	89-611-015	
3	Akseltap - højre	1	53-113-008	
4	Flangeleje	1	54-300-207	
5	Smørenippel	1	57-000-008	
6	Contact-skive	1	35-200-016	
7	Facetskive	2	36-300-024	
8	Sætskrue	1	29-116-040	
9	Bræddebolt	2	30-116-050	
10	Låsemøtrik	2	31-101-016	



STENSBALLE

Fejemaskine type FF/MSA

Model 2010 - Rammedele

Tegnet Ik 26-02-2014

Pos.	Benævnelse	Antal	Nummer	Bemærkning
1	Hulrækkeramme - underde	1	83-400-010	
2	Toppunktsbeslag	1	83-013-450	
3	Topbeslag for hulrækkerar	1	83-400-020	
4	Dobbeltgear 2,91:1	1	281213	1500,2000 h/v
	Dobbeltgear 1:1	1	281210	540 h/v
	Dobbeltgear 2,16:1	1	281206	1000 h/v
5	Svingcylinder	1	01-640-205	
6	Trykplade	2	83-013-006	
7	Aflastningsblok	2	83-013-005	
8	Afstandsøsning	8	83-200-001	
9	Lejebøsning	1	54-630-030	
10	Smørenippel	3	57-000-008	
11	Udluftningsprop	2	50-111-038	
12	Muffe	3	20BP06	
13	Brystnippel	1	01BP06	
14	Vinkelnippel	2	06BB0606	
15	Bonded seal pakning	2	42-000-038	
16	Låsering	2	20-101-025	
17	Sætskrue	1	29-116-030	
18	Sætskrue	5	29-112-040	
19	Maskinbolt	4	28-110-170	
20	Maskinbolt	6	28-110-150	
21	Sætskrue	2	29-110-040	
22	Sætskrue	6	29-110-035	
23	Unbracobolt	2	32-008-020	
24	Låsemøtrik	5	31-101-012	
25	Låsemøtrik	10	31-101-010	
26	Flangemøtrik	6	31-601-010	
27	Kontramøtrik	2	31-201-010	
28	Facetskive	4	36-300-024	
29	Facetskive	2	36-300-010	
30	Svær skive	1	36-150-016	

GMR 
Care for the ground

Saturnvej 17. DK 8700 Horsens
Tlf.: +4575643611 Fax: +45645320
E-mail: stensballe@gmr.dk Web: www.gmr.dk

STENSBALLE

Fejemaskine type FF/MSA

Model 2010 - Rammedele

Tegnet Ik 26-02-2014

<i>Pos.</i>	<i>Benævnelse</i>	<i>Antal</i>	<i>Nummer</i>	<i>Bemærkning</i>
31	Contact-skive	2	35-200-016	
32	Facetskive	15	36-300-012	
33	Contact-skive	30	35-200-010	

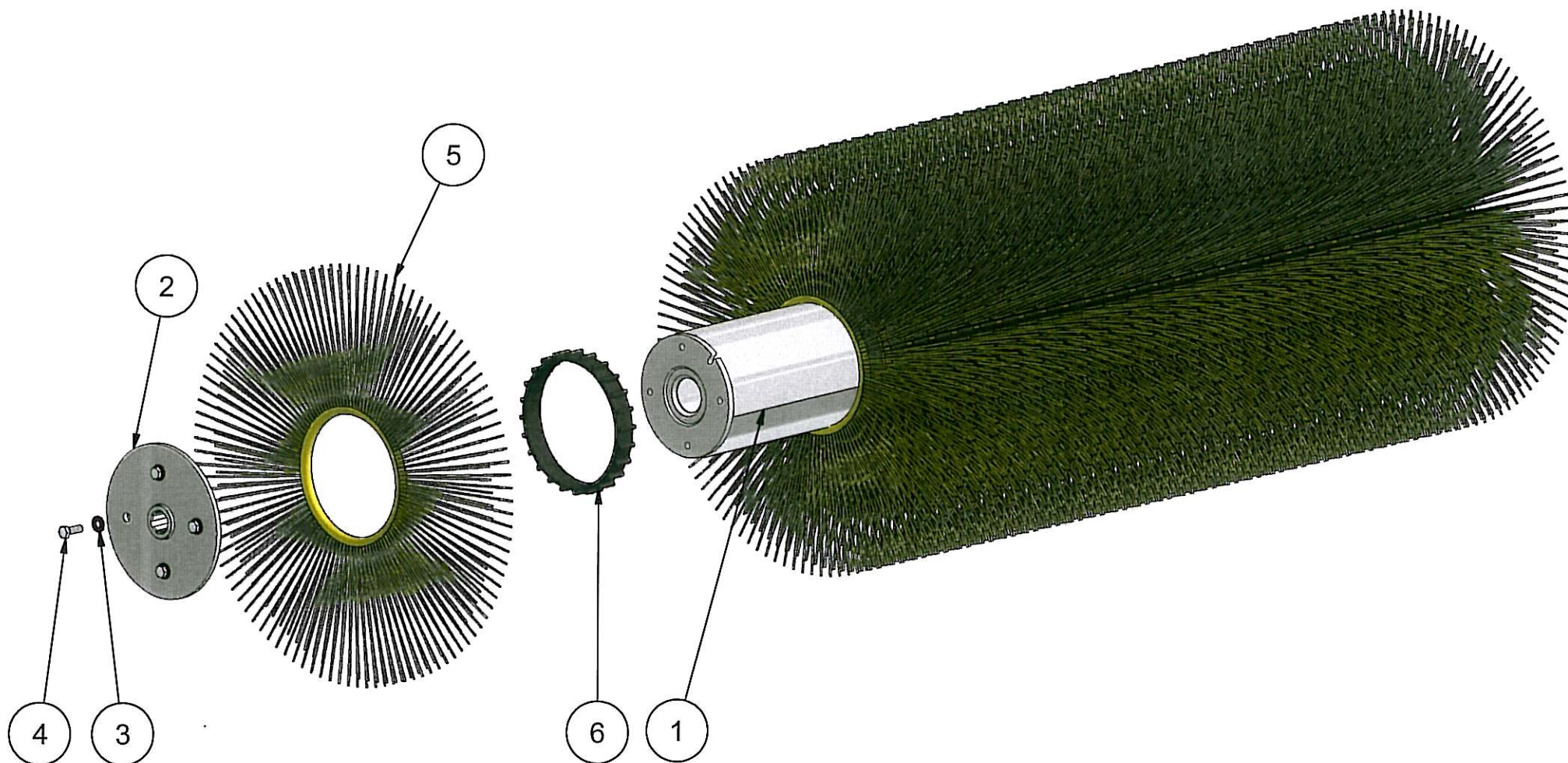
GMR 
Care for the ground

Saturnvej 17. DK 8700 Horsens
Tlf.: +4575643611 Fax: +45645320
E-mail: stensballe@gmr.dk Web: www.gmr.dk

STENSBALLE

Børstevalse type FF/MSA

Model 2002 - 15.02.2010



STENSBALLE

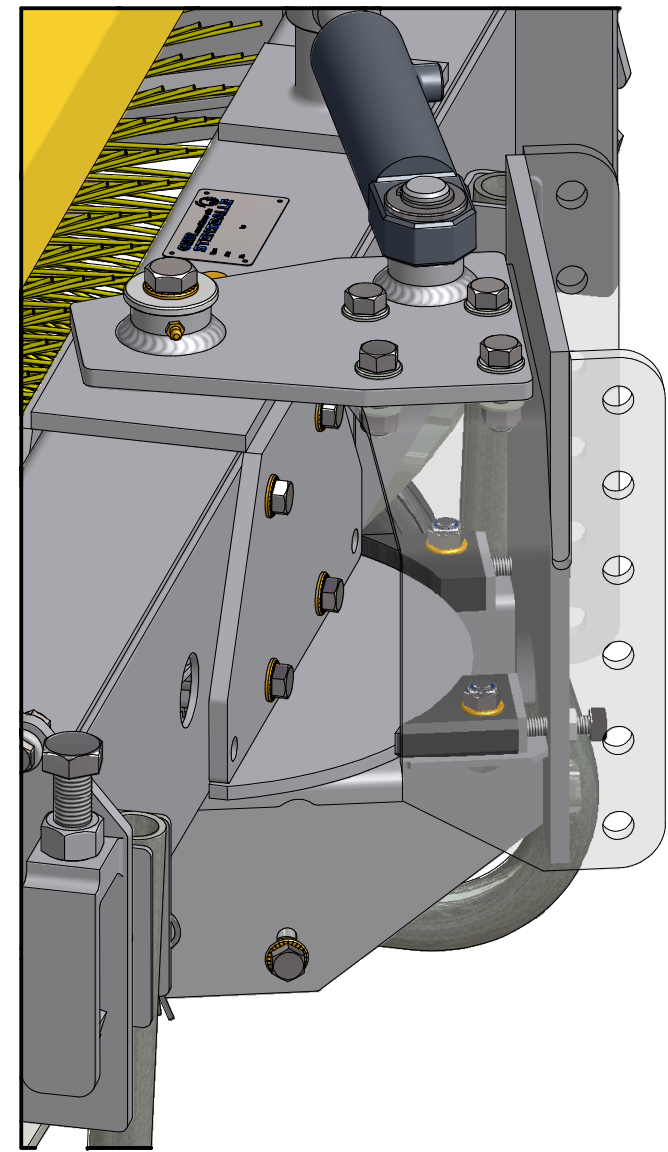
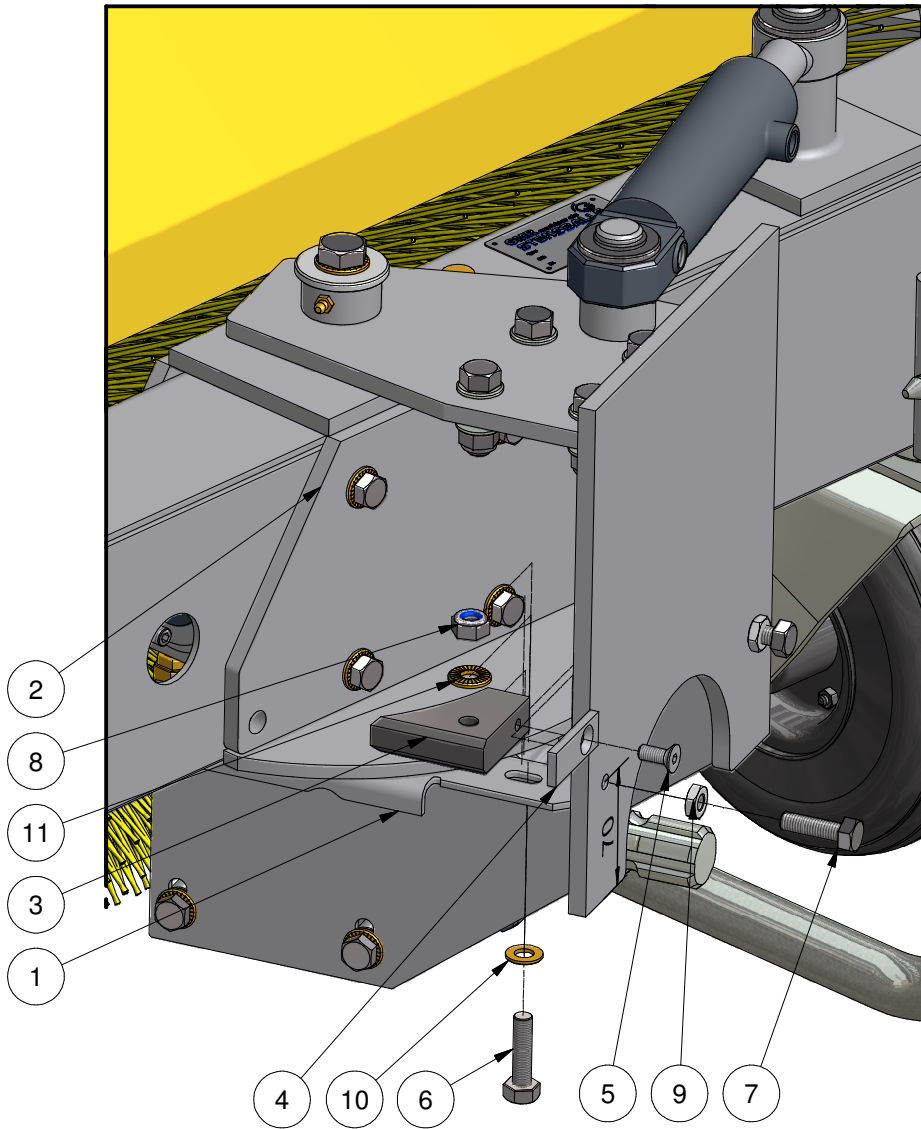


Børstevalse type FF/MSA

Model 2002

15.02.2010

Pos.	Benævnelse	Antal	Res. nummer	Bemærkning
1	Børstevalse	1	53-112-601	FF 1200 MSA
	Børstevalse	1	53-113-601	FF 1300 MSA
	Børstevalse	1	53-115-601	FF 1500 MSA
	Børstevalse	1	53-117-601	FF 1700 MSA
2	Flangebøsning	2	53-113-602	
3	Contact-skive	8	35-200-010	
4	Sætskrue	8	29-110-030	
5	Polybørste	29	53-007-600	FF 1200 MSA
	Polybørste	31	53-007-600	FF 1300 MSA
	Polybørste	35	53-007-600	FF 1500 MSA
	Polybørste	39	53-007-600	FF 1700 MSA
6	Plast afstandsring	28	53-007-030	FF 1200 MSA
	Plast afstandsring	30	53-007-030	FF 1300 MSA
	Plast afstandsring	34	53-007-030	FF 1500 MSA
	Plast afstandsring	38	53-007-030	FF 1700 MSA
Antal af børste og afstandsringe kan variere.				



Ersatzteilliste				
Pos.	Benævnelse	Stk.	Nummer	Bemærkning
1	Hulrækkeramme - underdel	1	83-400-010	
2	Toppunktsbeslag	1	83-013-450	
3	Aflastningsblok	2	83-013-005	20 mm nylon 70 x 60 mm
4	Trykplade	2	83-013-006	20x5 fladjern x 55 mm
5	Unbracobolt	2	32-008-020	M8 x 20 mm
6	Sætskrue	2	29-110-040	M10 x 40mm
7	Sætskrue	2	29-110-035	M10 x 35mm
8	Låsemøtrik	2	31-101-010	M10
9	Kontramøtrik	2	31-201-010	M10
10	Facetskive	2	36-300-010	10 mm
11	Contact-skive	2	35-200-010	10 mm