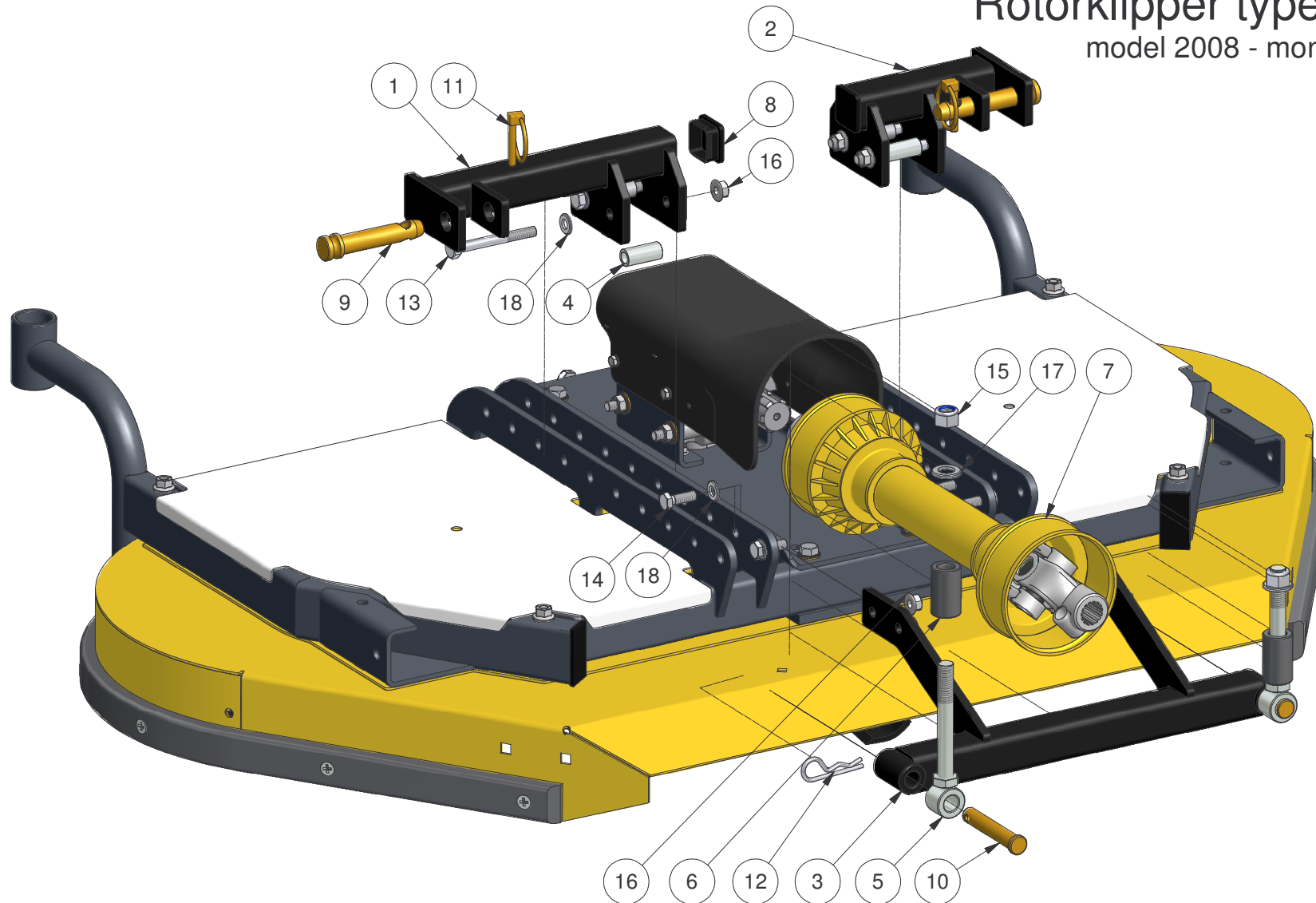


STENSBALLE

Rotorklipper type 2W 1300 LA

model 2008 - montering Kubota F1900

tegnet lk080319



STENSBALLE

Rotorklipper type 2W 1300 LA

Model 2008 - Montering Kubota F 1900

tegnet Ik080319

<i>Pos.</i>	<i>Benævnelse</i>	<i>Antal</i>	<i>Nummer</i>	<i>Bemærkning</i>
1	Monteringsbeslag - venstre	1	77-803-110	
2	Monteringsbeslag - højre	1	77-803-120	
3	Bagerste tværprofil	1	77-803-130	
4	Mellemrør	4	77-803-101	
5	Bagerste trækbeslag	2	ICT50-40	
6	Stopbøsning - nylon	2	ICT50-01	
7	PTO-aksel	1	64-061-191	Total længde sammenskudt 500 mm
8	Dupsko 40mm	2	DPD 40x40	
9	Topstangsnagle	2	47-019-065	
10	Nagle	2	47-016-075	
11	Ringsplit	2	38-000-008	
12	Hårnålesplit	2	38-204-075	
13	Maskinbolt	4	28-110-090	
14	Sætskrue	4	29-110-030	
15	Låsemøtrik	2	31-101-016	
16	Flangemøtrik	8	31-601-010	
17	Facetskive	2	36-300-016	
18	Facetskive	8	36-300-010	