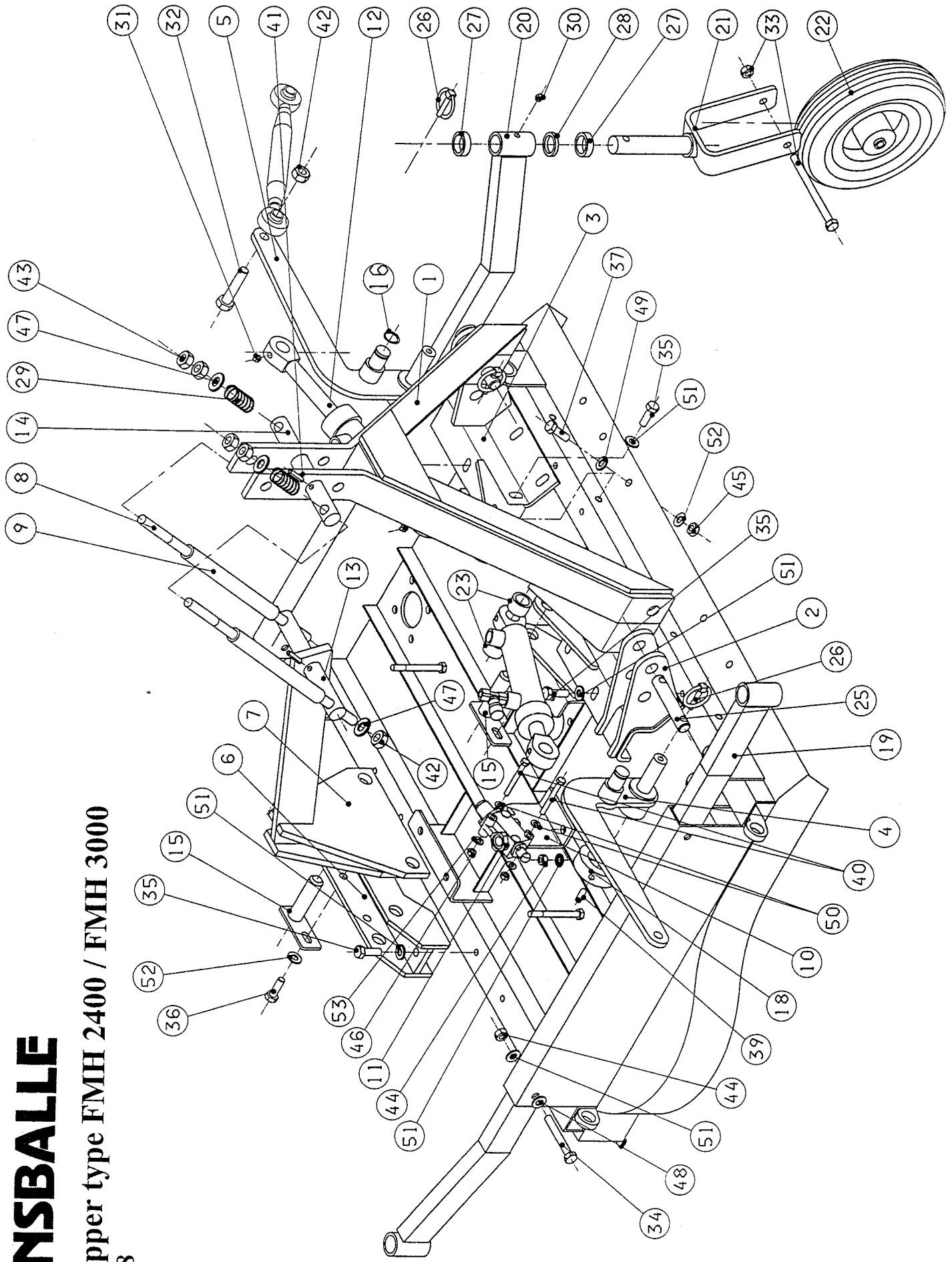


STENSBALLE

Rotorklipper type FMH 2400 / FMH 3000
Model 1998



STENSBALLE

Rotorklipper type FMH 2400 / FMH 3000

Model 1998

Pos.	Benævnelse	Antal	Res. nummer	Bemærkninger
29	Trykfjeder	2	026020	
30	Smørenippel	4	57-000-008	
31	Smørenippel	4	57-000-010	
32	Maskinbolt	2	28-116-120	
33	Hjulbolt	4	28-112-130	
34	Maskinbolt	4	28-112-070	
35	Sætskrue	10	29-112-030	
36	Sætskrue	4	29-110-035	
37	Sætskrue	6	29-110-030	
39	Pinolskrue	4	32-210-020	
40	Maskinbolt	4	28-108-060	
41	Rørstift	4	38-308-050	
42	Låsemøtrik	4	31-101-016	
43	Møtrik	4	31-001-016	
44	Møtrik	8	31-001-012	
45	Møtrik	6	31-001-010	
46	Møtrik	4	31-001-008	
47	Facetskive	4	36-300-016	
48	Facetskive	4	36-300-012	
49	Facetskive	6	36-300-010	
50	Facetskive	4	36-300-008	
51	Contactskive	18	35-200-012	
52	Contactskive	12	35-200-010	
53	Contactskive	4	35-200-008	
54				
55				
56				
57				

STENSBALLE

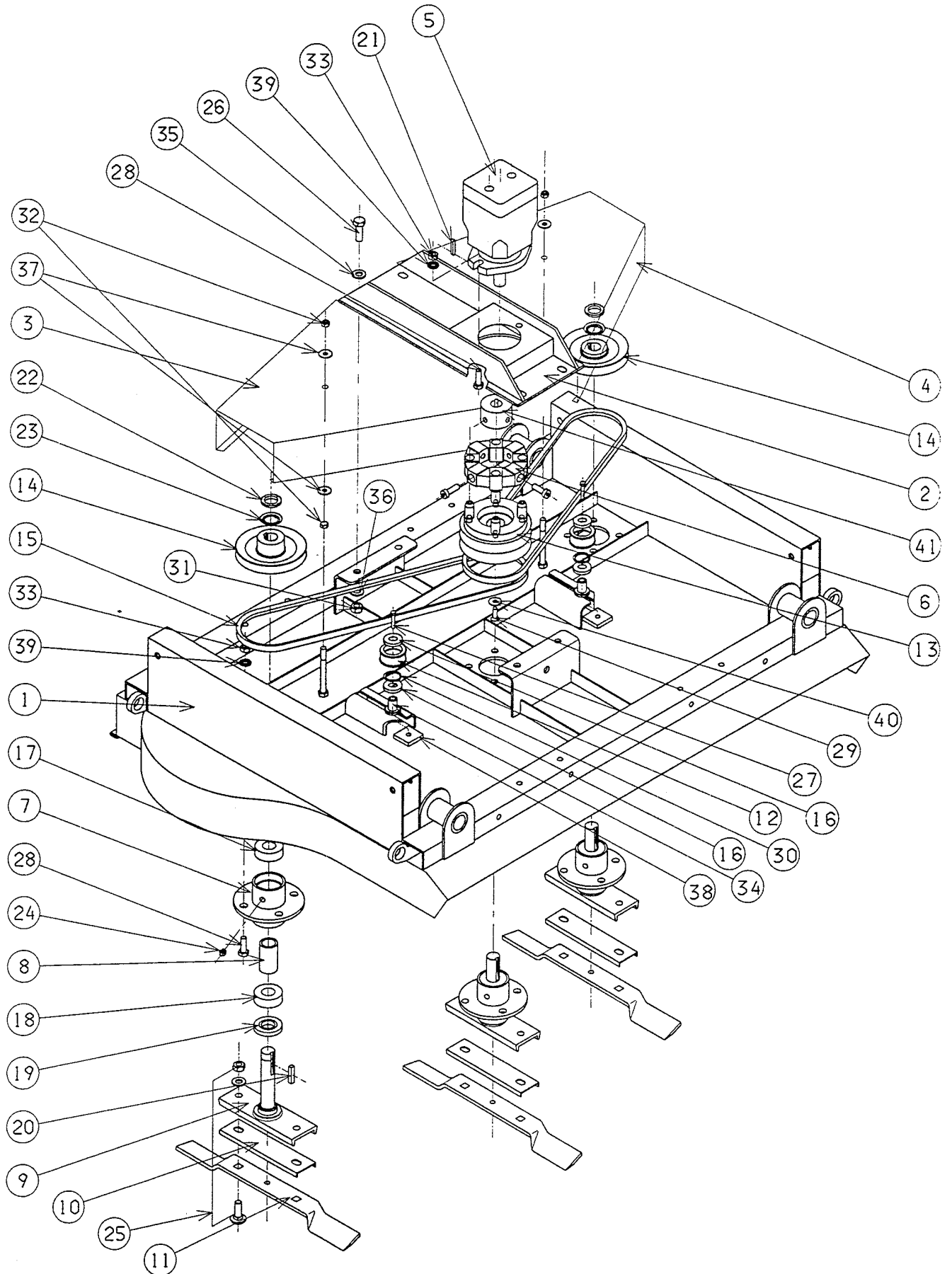
Rotorklipper type FMH 2400 / FMH 3000

Model 1998

Pos.	Benævnelse	Antal	Res. nummer	Bemærkninger
1	Monteringsramme	1	33-532-200	
2	Venstre monteringsbeslag	1	33-626-210	
3	Højre monteringsbeslag	1	33-626-200	
4	Løftebeslag - venstre	1	33-605-250	
5	Løftebeslag - højre	1	33-604-250	
6	Trækbeslag	1	33-522-200	
7	Trækbeslag - med opstander	1	33-624-200	
8	Trækstang	2	33-600-201	
9	Rør for trækstang	2	33-600-202	
10	Ventilplade - venstre	1	33-501-209	
10.a	Ventilplade - højre	1	33-502-208	Ikke vist
11	Lukkeventil	2	91-30-040	
12	Løftecylinder	2	01-540-205	
13	Trækaksel	1	33-600-203	
14	Lejebolt	1	33-573-200	
15	Nagle for cylinderbund	4	33-516-200	
16	Låsering	2	20-001-025	
18	Skive for lukkeventil	2	17-81-249	
19	Venstre hjularm	1	33-607-100	
20	Højre hjularm	1	33-606-100	
21	Hjulgaffel	4	15-205-400	
22	Luftgummihjul	4	19-161-103	
23	Afstandsbojsning	4	33-565-200	
25	Nagle	2	211278	
26	Ringsplit	8	38-000-011	
27	Afstandsring - 10 mm	20	210259	
28	Afstandsring - 5 mm	8	210259-1	

STENSBALLE

Rotorklipper type FH 2400
Model 1999 - Midterklipper



STENSBALLE

Rotorklipper type FH 2400

Model 1999

Pos.	Benævnelse	Antal	Res. nummer	Bemærkninger
1	Rotorafskærmning	1	33-601-200	
2	Motorkonsol	1	33-622-210	
3	Venstre dækskærm	1	33-621-200	
4	Højre dækskærm	1	33-620-200	
5	Stempelmotor	1	M4MF	Var. type
6	Gummielement med bolte	1	CFA008-O-S-60-K	
7	Lejehus	3	56-060-085	
8	Afstandsør	3	56-125-048	
9	Rotoraksel	3	55-025-140	
10	Knivunderlag	3	15-000-014	
11	Rotorkniv	3	27-107-450	
12	Strammerulle	2	46-001-050	
13	Koblingsremskive	1	33-625-100	
14	Kileremskive	2	11-521-125	
15	Kilerem	2	10-002-050	
16	Kugleleje	4	54-026-003	
17	Kugleleje - top	3	54-016-205	
18	Kugleleje - bund	3	54-036-205	
19	Pakdåse	3	14-523-507	
20	Pasfeder	3	34-108-730	
21	Pasfeder	1	34-114-141	
22	Akselmøtrik	3	31-300-025	
23	Låseskive	3	35-100-025	
24	Smørenippel	3	57-000-010	
25	Knivbolt - komplet	6	30-512-030	
26	Sætskrue	4	29-112-025	
27	Maskinbolt	2	28-110-050	
28	Sætskrue	12	29-110-030	
29	Unbracoskrue	1	32-008-020	

STENSBALLE

Rotorklipper type FH 2400

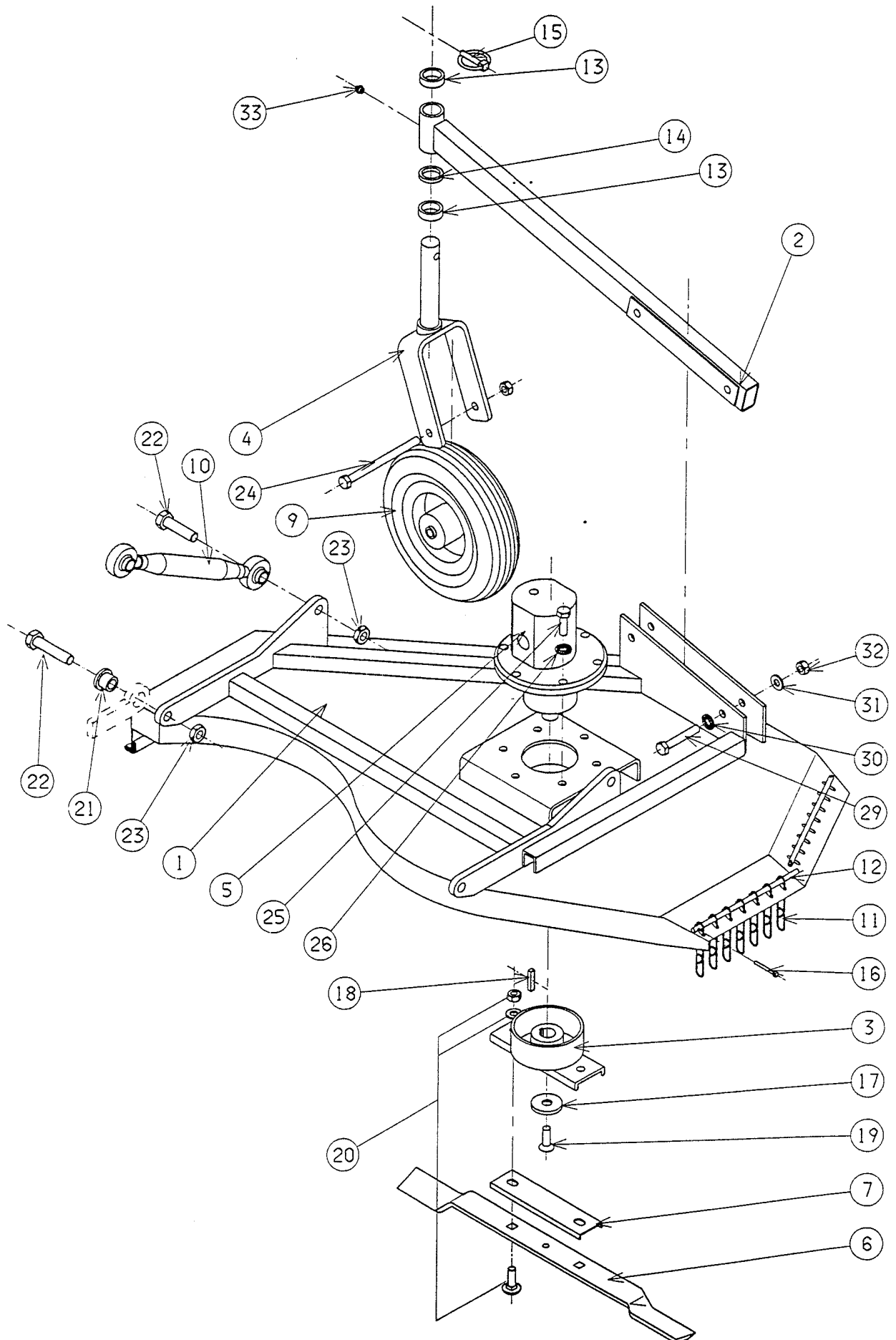
Model 1999

Pos.	Benævnelse	Antal	Res. nummer	Bemærkninger
30	Låsering	2	20-002-035	
31	Møtrik	4	31-001-012	
32	Låsemøtrik	4	31-101-010	
33	Møtrik	2	31-001-010	
34	Akseltap for strammerulle	2	46-201-050	
35	Facetskive	4	36-300-012	
36	Kamskive	4	35-200-012	
37	Skærmskive	4	36-200-010	
38	Gevindstykke	2	46-301-050	
39	Kamskive	16	35-200-010	
40	Skærmskive	1	36-200-008	
41	Koblingsnav	1	33-542-100 ø22,22	Var. type
42				
43				
44				
45				
46				
47				
48				
49				
50				
51				
52				
53				
54				
55				
56				
57				
58				

STENSBALLE

Rotorklipper type FMH 2400

Model 1999 - Højre sideklipper



STENSBALLE

Rotorklipper type FMH 2400

Model 1999 - Højre sideklipper

Pos.	Benævnelse	Antal	Res. nummer	Bemærkninger
1	Rotorafskærmning	1	33-702-150	
2	Hjularm	1	33-704-150	
3	Rotorprofil	1	33-705-100	
4	Hjulgaffel	1	15-205-400	
5	Flangemotor	1		Opgiv maskinnummer
6	Rotorkniv	1	27-107-620	med vinge
7	Knivunderlag	1	15-000-014	
8				Anvendes ikke
9	Luftgummihjul	1	19-161-103	
10	Topstang	1	59-200-616	
11	Kædeled	15	22-905-003	
12	Stang for kædeled	2	33-700-201	
13	Afstandsring - 10 mm	5	210259	
14	Afstandsring - 5 mm	2	210259-1	
15	Ringsplit	1	39-000-011	
16	Split	4	39-104-040	
17	Holdeskive	1	33-700-202	
18	Pasfeder	1	1MR-NOT	6,4x25 form A - bs46
19	Unbracoskrue - undersænket	1	32-013-038	1/2 - 13 UNC x 30
20	Knivbolt - komplet	2	30-512-030	
21	Drejebøsning	2	33-609-100	
22	Maskinbolt	2	28-116-050	
23	Kontramøtrik	2	31-201-016	
24	Hjulbolt	1	28-112-130	
25	Sætskrue	6	29-112-040	
26	Contactskive	6	35-200-012	
27				Anvendes ikke
28				Anvendes ikke

STENSBALLE

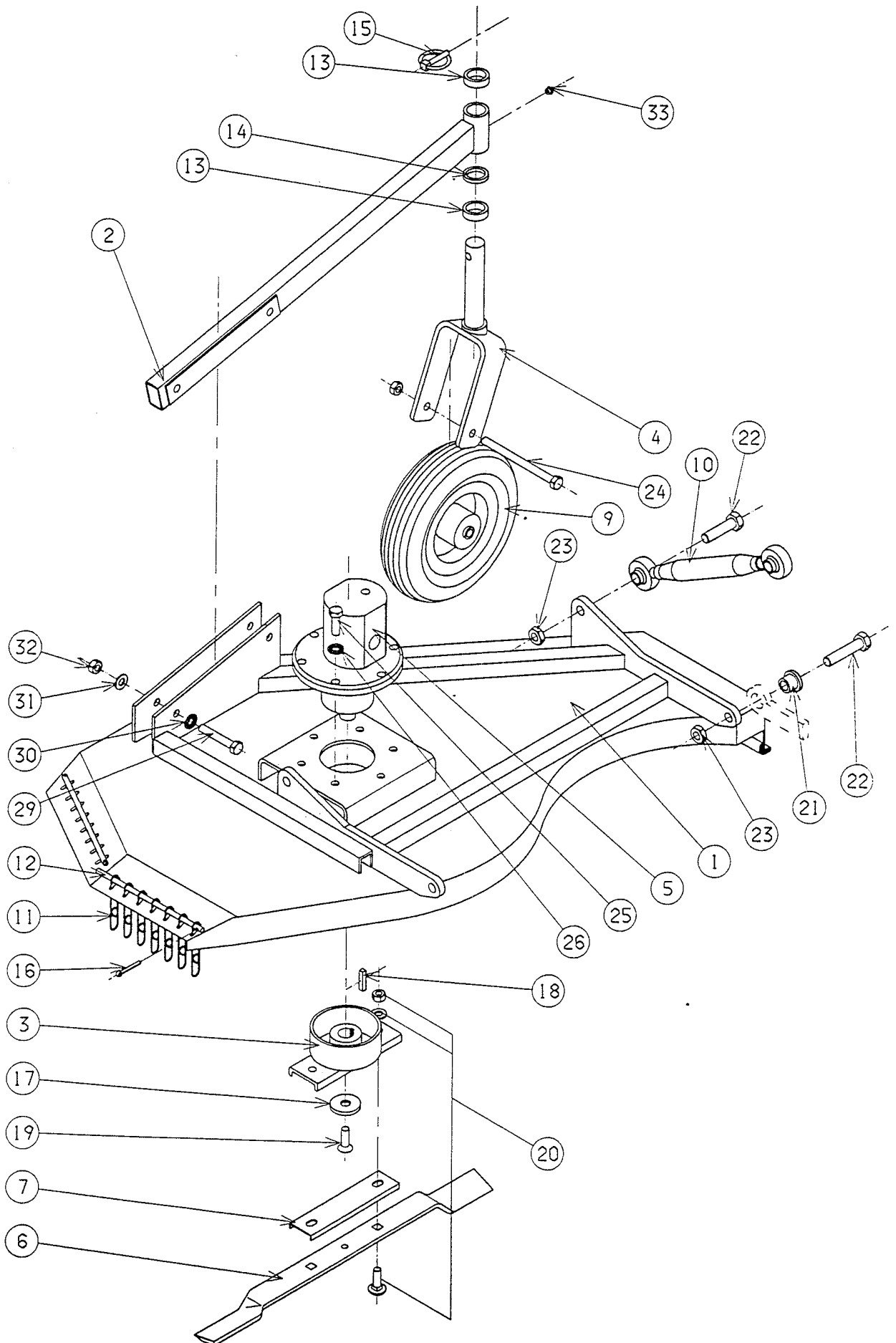
Rotorklipper type FMH 2400

Model 1999 - Højre sideklipper

Pos.	Benævnelse	Antal	Res. nummer	Bemærkninger
29	Maskinbolt	2	28-112-070	
30	Facetskive	2	36-300-012	
31	Contactskive	2	35-200-012	
32	Møtrik	2	31-001-012	
33	Smørenippel	1	57-000-008	
35				
36				
37				
38				
39				
40				
41				
42				
43				
44				
45				
46				
47				
48				
49				
50				
51				
52				
53				
54				
55				
56				
57				

STENSBALLE

Rotorklipper type FMH 2400 Model 1999 - Venstre sideklipper



STENSBALLE

Rotorklipper type FMH 2400

Model 1999 - Venstre sideklipper

Pos.	Benævnelse	Antal	Res. nummer	Bemærkninger
1	Rotorafskærmning	1	33-703-150	
2	Hjularm	1	33-704-150	
3	Rotorprofil	1	33-705-100	
4	Hjulgaffel	1	15-205-400	
5	Flangemotor	1		Opgiv maskinnummer
6	Rotorkniv	1	27-107-620	med vinge
7	Knivunderlag	1	15-000-014	
8				Anvendes ikke
9	Luftgummihjul	1	19-161-103	
10	Topstang	1	59-200-616	
11	Kædeled	15	22-905-003	
12	Stang for kædeled	2	33-700-201	
13	Afstandsring - 10 mm	5	210259	
14	Afstandsring - 5 mm	2	210259-1	
15	Ringsplit	1	39-000-011	
16	Split	4	39-104-040	
17	Holdeskive	1	33-700-202	
18	Pasfeder	1	1MR-NOT	6,4x25 form A - bs46
19	Unbracoskrue - undersænket	1	32-013-038	1/2 - 13 UNC x 30
20	Knivbolt - komplet	2	30-512-030	
21	Drejebøsning	2	33-609-100	
22	Maskinbolt	2	28-116-050	
23	Kontramøtrik	2	31-201-016	
24	Hjulbolt	1	28-112-130	
25	Sætskrue	6	29-112-040	
26	Contactskive	6	35-200-012	
27				Anvendes ikke
28				Anvendes ikke

STENSBALLE

Rotorklipper type FMH 2400

Model 1999 - Højre sideklipper

Pos.	Benævnelse	Antal	Res. nummer	Bemærkninger
30	Facetskive	2	36-300-012	
31	Contactskive	2	35-200-012	
32	Møtrik	2	31-001-012	
33	Smørenippel	1	57-000-008	
34				
35				
36				
37				
38				
39				
40				
41				
42				
43				
44				
45				
46				
47				
48				
49				
50				
51				
52				
53				
54				
55				
56				
57				
58				