

# STENSBALLE

## Rotorklipper type FR 1300 LM

Model 2004 - 11.01.2012

Transmissionsdele

| Pos. | Benævnelse       | Antal | Nummer     | Bemærkning                   |
|------|------------------|-------|------------|------------------------------|
| 1    | Rotorafskærmning | 1     | 13-201-740 | Kantet                       |
| 2    | Remkasse         | 1     | 13-201-710 |                              |
| 3    | PTO-afskærmning  | 1     | 13-200-711 |                              |
| 4    | Sætskrue         | 1     | 29-108-030 |                              |
| 5    | Spændebolt       | 1     | 15-210-200 |                              |
| 6    | Gearremskive     | 1     | 81-522-125 | 1000 og 3000 o/m             |
|      | Gearremskive     | 1     | 81-522-140 | 2500 o/m                     |
|      | Gearremskive     | 1     | 81-522-180 | 2000 o/m                     |
|      | Gearremskive     | 1     | 81-522-225 | 540 og 1500 o/m              |
| 7    | Lejehus          | 3     | 13-209-700 |                              |
| 8    | Afstandsrør      | 3     | 13-200-706 |                              |
| 9    | Kugleleje - bund | 3     | 54-036-205 | Ståltætning                  |
| 10   | Kugleleje - top  | 3     | 54-016-205 | Plasttætning                 |
| 11   | Pakdåse          | 3     | 14-523-507 |                              |
| 12   | Rotoraksel       | 3     | 13-210-750 |                              |
| 13   | Kileremskive     | 2     | 11-521-125 |                              |
| 14   | Kileremskive     | 1     | 11-522-125 |                              |
| 15   | Låseskive        | 3     | 35-100-025 |                              |
| 16   | Akselmøtrik      | 3     | 31-300-025 |                              |
| 17   | Pasfeder         | 4     | 34-108-730 |                              |
| 18   | Kilerem          | 2     | 10-121-457 | 1000 og 3000 o/m             |
|      | Kilerem          | 2     | 10-121-482 | 2500 o/min                   |
|      | Kilerem          | 2     | 10-121-500 | 2000 o/m                     |
|      | Kilerem          | 2     | 10-121-557 | 540 og 1500 o/m              |
| 19   | Rotorkniv        | 3     | 13-240-700 |                              |
| 20   | Kontaktsskive    | 10    | 35-200-010 |                              |
| 21   | Sætskrue         | 6     | 29-110-025 |                              |
| 22   | Bræddebolt       | 12    | 30-110-020 |                              |
| 23   | Flangemøtrik     | 12    | 31-601-010 |                              |
| 24   | Gearkonsol - lav | 1     | 13-223-700 | 1500 til 3000 o/m            |
|      | Gearkonsol - høj | 1     | 13-223-750 | 540 til 1000 o/min           |
| 25   | Vinkelgear       | 1     | 124010     | 1500,2000,2500 og 3000 højre |



# STENSBALLE

Rotorklipper type FR 1300 LM

Model 2004 - 11.01.2012

Transmissionsdele

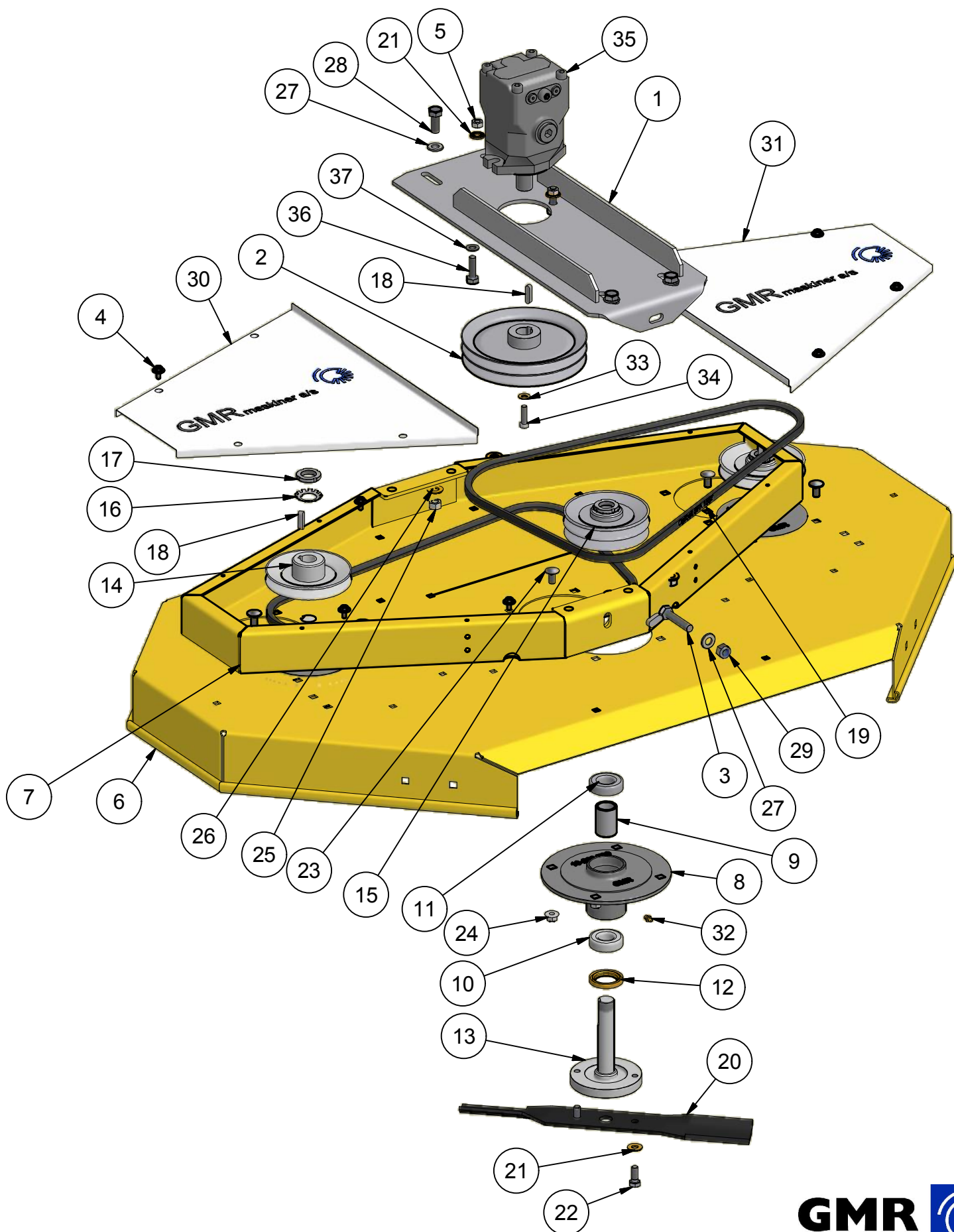
| <i>Pos.</i> | <i>Benævnelse</i>  | <i>Antal</i> | <i>Nummer</i> | <i>Bemærkning</i>              |
|-------------|--------------------|--------------|---------------|--------------------------------|
| 25          | Vinkelgear         | 1            | 124007        | 1500,2000,2500 og 3000 venstre |
|             | Vinkelgear         | 1            | 124029        | 540 og 1000 højre              |
|             | Vinkelgear         | 1            | 124913        | 540 og 1000 venstre            |
| 26          | Maskinbolt         | 4            | 28-110-130    |                                |
| 27          | Facetskive         | 4            | 36-300-010    |                                |
| 28          | Møtrik             | 4            | 31-001-010    |                                |
| 29          | Møtrik             | 4            | 31-001-012    |                                |
| 30          | Kontaktskive       | 4            | 35-200-012    |                                |
| 31          | Facetskive         | 5            | 36-300-012    |                                |
| 32          | Sætskrue           | 4            | 29-112-030    |                                |
| 33          | Låsemøtrik         | 1            | 31-101-012    |                                |
| 34          | Dækskærm - højre   | 1            | 1280-12-00    |                                |
| 35          | Dækskærm - venstre | 1            | 1280-13-00    |                                |
| 36          | Smørenippel        | 3            | 57-000-008    |                                |
| 37          | Opelskrue          | 8            | 29-914-016    |                                |
| 38          | Kontaktskive       | 1            | 35-200-008    |                                |



# STENSBALLE

Rotorklipper type FR 1300 LH

Model 2004 - 16.11.2006



# STENSBALLE

## Rotorklipper type FR 1300 LH

Model 2004 - 11.01.2012

Transmissionsdele

| Pos. | Benævnelse       | Antal | Nummer     | Bemærkning   |
|------|------------------|-------|------------|--------------|
| 1    | Motorkonsol      | 1     | 13-223-760 |              |
| 2    | Motorremskive    | 1     | 81-522-250 | 30-35 l/min  |
|      | Motorremskive    | 1     | 81-522-225 | 36-40 l/min  |
|      | Motorremskive    | 1     | 81-522-180 | 41-50 l/min  |
|      | Motorremskive    | 1     | 81-522-140 | 51-60 l/min  |
| 3    | Spændebolt       | 1     | 15-210-200 |              |
| 4    | Opelskrue        | 8     | 29-914-016 |              |
| 5    | Møtrik           | 2     | 31-001-010 |              |
| 6    | Rotorafskærmning | 1     | 13-201-740 |              |
| 7    | Remkasse         | 1     | 13-201-710 |              |
| 8    | Lejehus          | 3     | 13-209-700 |              |
| 9    | Afstandsør       | 3     | 13-200-706 |              |
| 10   | Kugleleje - bund | 3     | 54-036-205 | Ståltætning  |
| 11   | Kugleleje - top  | 3     | 54-016-205 | Plasttætning |
| 12   | Pakdåse          | 3     | 14-523-507 |              |
| 13   | Rotoraksel       | 3     | 13-210-750 |              |
| 14   | Kileremskive     | 2     | 11-521-125 |              |
| 15   | Kileremskive     | 1     | 11-522-125 |              |
| 16   | Låseskive        | 3     | 35-100-025 |              |
| 17   | Akselmøtrik      | 3     | 31-300-025 |              |
| 18   | Pasfeder         | 4     | 34-108-730 |              |
| 19   | Kilerem          | 2     | 10-121-582 | 30-35 l/min  |
|      | Kilerem          | 2     | 10-121-557 | 36-40 l/min  |
|      | Kilerem          | 2     | 10-121-500 | 41-50 l/min  |
|      | Kilerem          | 2     | 10-121-482 | 51-60 l/min  |
| 20   | Rotorkniv        | 2     | 13-240-700 |              |
| 21   | Kontaktskive     | 8     | 35-200-010 |              |
| 22   | Sætskrue         | 6     | 29-110-025 |              |
| 23   | Bræddebolt       | 12    | 30-110-020 |              |
| 24   | Flangemøtrik     | 12    | 31-601-010 |              |
| 25   | Møtrik           | 4     | 31-001-012 |              |
| 26   | Kontaktskive     | 4     | 35-200-012 |              |
| 27   | Facetskive       | 5     | 36-300-012 |              |
| 28   | Sætskrue         | 4     | 29-112-030 |              |





# STENSBALLE

Rotorklipper type FR 1300 LH

Model 2004 - 11.01.2012

Transmissionsdele

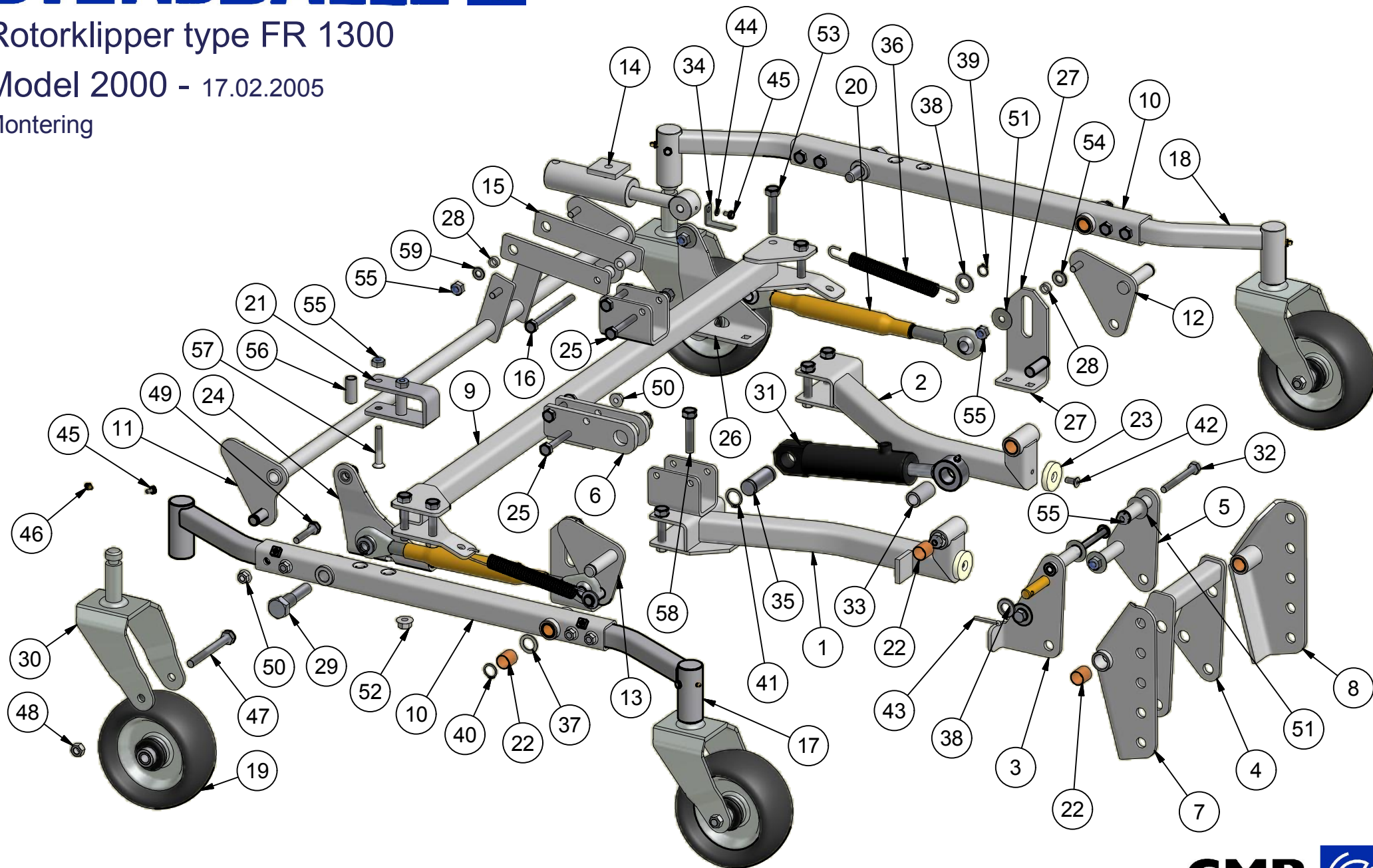
| <i>Pos.</i> | <i>Benævnelse</i>  | <i>Antal</i> | <i>Nummer</i> | <i>Bemærkning</i> |
|-------------|--------------------|--------------|---------------|-------------------|
| 29          | Låsemøtrik         | 1            | 31-101-012    |                   |
| 30          | Dækskærm - højre   | 1            | 1280-12-00    |                   |
| 31          | Dækskærm - venstre | 1            | 1280-13-00    |                   |
| 32          | Smørenippel        | 3            | 57-000-008    |                   |
| 33          | Kontaktskive       | 1            | 35-200-008    |                   |
| 34          | Sætskrue           | 1            | 29-108-030    |                   |
| 35          | Hydraulikmotor     | 1            | M4MF21-1-BA85 |                   |
| 36          | Sætskrue           | 2            | 29-110-035    |                   |
| 37          | Facetskive         | 2            | 36-300-010    |                   |



Rotorklipper type FR 1300

Model 2000 - 17.02.2005

Montering



# STENSBALLE

## Rotorklipper type FR 1300 LM

Model 2004 - 11.01.2012

Monteringsdele

| <i>Pos.</i> | <i>Benævnelse</i>              | <i>Antal</i> | <i>Nummer</i> | <i>Bemærkning</i> |
|-------------|--------------------------------|--------------|---------------|-------------------|
| 1           | Bærearml - venstre             | 1            | 13-212-700    |                   |
| 2           | Bærearml - højre               | 1            | 13-213-700    |                   |
| 3           | Løftebeslag - venstre          | 1            | 13-214-750    |                   |
| 4           | Mellembeslag                   | 1            | 13-218-700    |                   |
| 5           | Løftebeslag - højre            | 1            | 13-215-700    |                   |
| 6           | Cylinderbeslag - tilt-up       | 1            | 13-228-750    |                   |
| 7           | Hulrække - venstre             | 1            | 13-216-700    |                   |
| 8           | Hulrække - højre               | 1            | 13-217-700    |                   |
| 9           | Tværrør                        | 1            | 13-202-700    |                   |
| 10          | Bærerør                        | 2            | 13-203-700    |                   |
| 11          | Tværrør                        | 1            | 13-204-700    |                   |
| 12          | Trækbeslag - højre             | 1            | 13-205-700    |                   |
| 13          | Tværbeslag - venstre           | 1            | 13-206-700    |                   |
| 14          | Cylinder - højdeindstilling    | 1            | 13-200-714    |                   |
| 15          | Trækbeslag - højdeindst.       | 2            | 13-211-700    |                   |
| 16          | Maskinbolt                     | 1            | 28-110-120    |                   |
| 17          | Hjularm - venstre              | 2            | 13-207-700    |                   |
| 18          | Hjularm - højre                | 2            | 13-208-700    |                   |
| 19          | Fastgummihjul                  | 4            | 210258        |                   |
| 20          | Topstang                       | 2            | 59-330-616    |                   |
| 21          | Holdebøjle                     | 1            | 13-220-700    |                   |
| 22          | Klembøsning                    | 12           | 54-620-025    |                   |
| 23          | Trykskive                      | 2            | 13-200-710    |                   |
| 24          | Forreste løftebeslag - venstre | 1            | 13-200-701    |                   |
| 25          | Maskinbolt                     | 4            | 28-110-065    |                   |
| 26          | Forreste løftebeslag - højre   | 1            | 13-200-702    |                   |
| 27          | Løftebeslag - bagerste         | 2            | 13-200-703    |                   |
| 28          | Mellembøsning                  | 6            | 13-200-705    |                   |
| 29          | Sætskrue                       | 2            | 1280-14-00    |                   |
| 30          | Hjulgaffel                     | 4            | 73-108-512    |                   |
| 31          | Tiltcylinder                   | 1            | 01-640-105    |                   |
| 32          | Maskinbolt                     | 4            | 28-110-090    |                   |
| 33          | Bøsning for tiltcylinder       | 1            | 13-200-716    |                   |
| 34          | Markør                         | 1            | 13-200-715    |                   |





# STENSBALLE

Rotorklipper type FR 1300 LM

Model 2004 - 11.01.2012

Monteringsdele

| <i>Pos.</i> | <i>Benævnelse</i> | <i>Antal</i> | <i>Nummer</i> | <i>Bemærkning</i> |
|-------------|-------------------|--------------|---------------|-------------------|
| 35          | Akseltap          | 1            | 18-200-721    |                   |
| 36          | Trækfjeder        | 2            | 23426         |                   |
| 37          | Passkive          | 2            | 36-920-020    |                   |
| 38          | Facetskive        | 5            | 36-300-016    |                   |
| 39          | Låsering - 16 mm  | 4            | 20-101-016    |                   |
| 40          | Låsering - 20 mm  | 2            | 20-101-020    |                   |
| 41          | Låsering - 25 mm  | 2            | 20-101-025    |                   |
| 42          | Unbracoskrue      | 2            | 32-008-020    |                   |
| 43          | Bensplit          | 1            | 38-105-040    |                   |
| 44          | Facetskive        | 1            | 36-300-006    |                   |
| 45          | Sætskrue          | 5            | 29-106-010    |                   |
| 46          | Smørenippel       | 4            | 57-000-006    |                   |
| 47          | Maskinbolt        | 4            | 28-112-110    |                   |
| 48          | Møtrik            | 4            | 31-001-012    |                   |
| 49          | Maskinbolt        | 8            | 28-110-050    |                   |
| 50          | Flangemøtrik      | 16           | 31-601-010    |                   |
| 51          | Skærmskive        | 8            | 36-200-010    |                   |
| 52          | Flangemøtrik      | 4            | 31-601-012    |                   |
| 53          | Maskinbolt        | 4            | 28-112-065    |                   |
| 54          | Facetskive        | 4            | 36-300-012    |                   |
| 55          | Låsemøtrik        | 13           | 31-101-010    |                   |
| 56          | Klembøsning       | 2            | 13-200-709    |                   |
| 57          | Unbracoskrue      | 2            | 32-010-060    |                   |
| 58          | Maskinbolt        | 4            | 28-112-060    |                   |
| 59          | Facetskive        | 6            | 36-300-010    |                   |

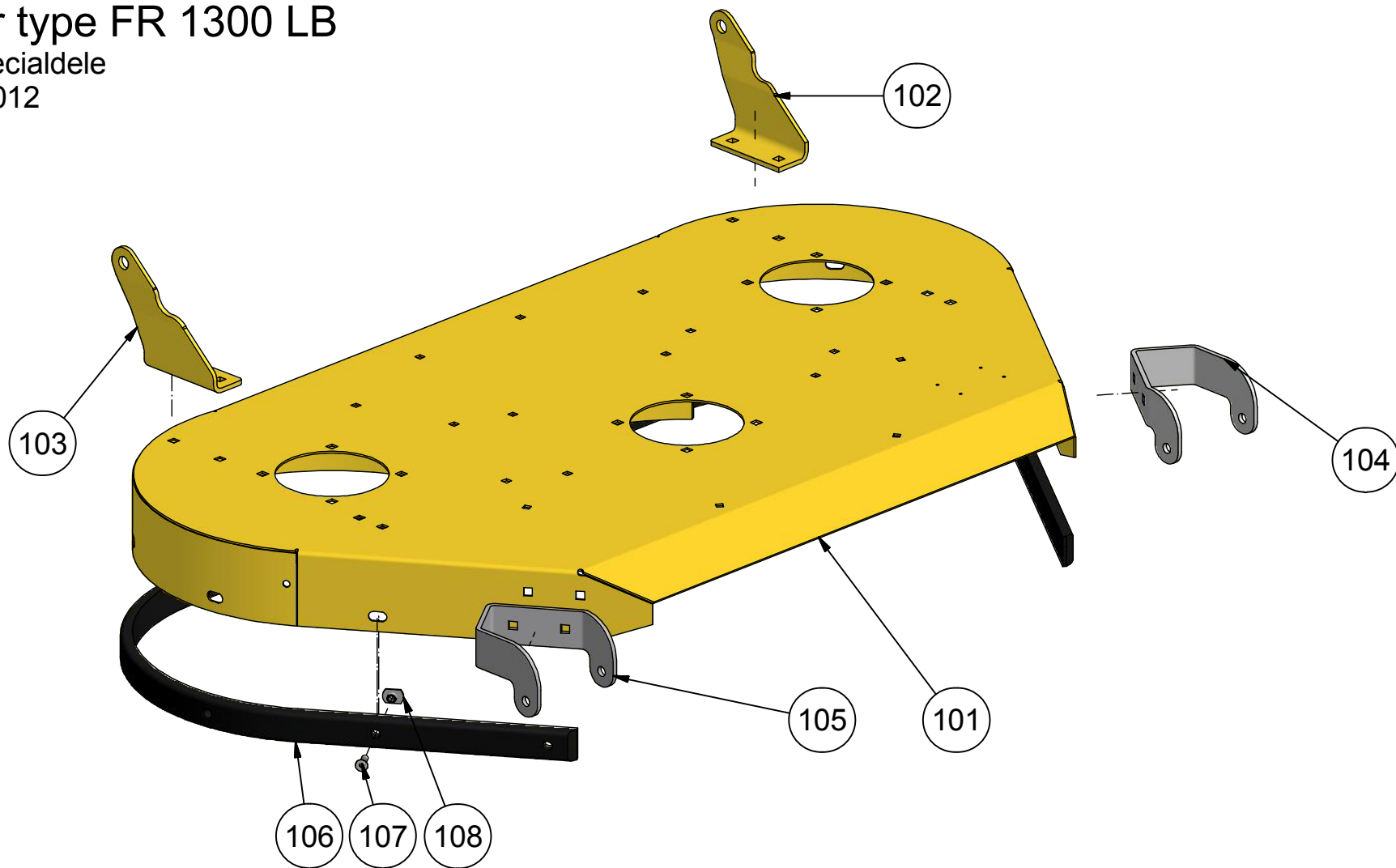


# STENSBALLE

## Rotorklipper type FR 1300 LB

model 2008 - specialdele

tegnet lk11-01-2012



# STENSBALLE

Rotorklipper type FR 1300 LMB

Model 2008 - 11.01.2012

Specialdele

| <i>Pos.</i> | <i>Benævnelse</i>        | <i>Antal</i> | <i>Nummer</i> | <i>Bemærkning</i> |
|-------------|--------------------------|--------------|---------------|-------------------|
| 101         | Rotorafskærmning         | 1            | 77-704-510    |                   |
| 102         | Trækbeslag - højre/for   | 1            | 77-704-502    |                   |
| 103         | Trækbeslag - venstre/for | 1            | 77-704-503    |                   |
| 104         | Bagrullebeslag - højre   | 1            | 77-704-504    |                   |
| 105         | Bagrullebeslag - venstre | 1            | 77-704-505    |                   |
| 106         | Glideskinne              | 1            | 77-704-501    |                   |
| 107         | Unbracobolt              | 13           | 32-008-025    |                   |
| 108         | Svejsेमøtrik med flange  | 13           | 31-800-008    |                   |

