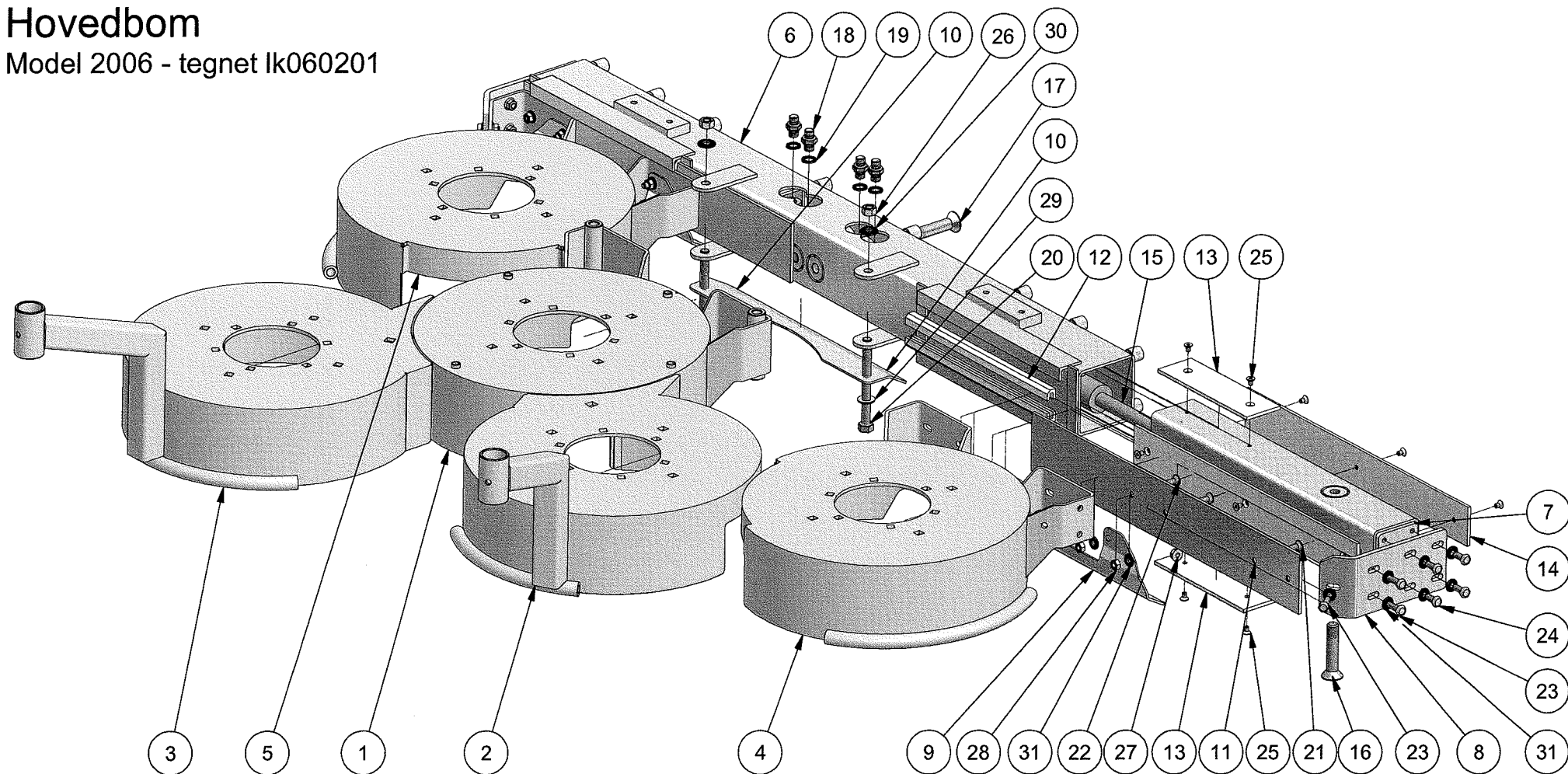


STENSBALLE

Rotorklipper type SSR 1800 L

Hovedbom

Model 2006 - tegnet Ik060201



STENSBALLE

Rotorklipper type SSR 1800 L

Hovedbom

Model 2006 - tegnet lk060201

Pos.	Benævnelse	Antal	Nummer	Bemærkning
1	Rotorafskærmning nr. 1	1	77-322-010	
2	Rotorafskærmning nr. 2	1	77-300-020	
3	Rotorafskærmning nr. 3	1	77-300-030	
4	Rotorafskærmning nr. 4	1	77-322-040	Model 2006
5	Rotorafskærmning nr. 5	1	77-322-050	Model 2006
6	Hovedbom model 2005	1	77-301-060	
7	Inderbeslag model 2005	2	77-301-070	
8	Endeplade	2	77-301-931	
9	Afviserplade - yderste	2	77-322-003	
10	Afviserplade - midt	1	77-322-004	
11	Glideskinne	2	77-300-925	
12	Glideskinne - pom	4	77-300-904	
13	Glideskinne - vandret	4	77-300-905	Længde 200 mm
14	Glideskinne - lodret	4	77-300-906	Længde 500 mm
15	Hydraulikcylinder	2	77-300-250	35/20x300
16	Cylinderbolt	2	77-300-923	
17	Unbracobolt	2	32-016-100	
18	Brystnippel	4	01BP04	
19	Bonded seal pakning	4	42-000-014	
20	Stålbolt	2	28-112-130	
21	Unbracobolt	4	32-008-030	
22	Unbracobolt	4	32-008-020	
23	Sætskrue	6	29-108-025	
24	Sætskrue	8	29-108-020	
25	Unbracobolt	20	32-006-010	
26	Møtrik	2	31-001-012	
27	Flangemøtrik	6	31-601-008	
28	Møtrik	8	31-001-008	
29	Facetskive	2	36-300-012	
30	Contact-skive	2	35-200-012	
31	Contact-skive	22	35-200-008	

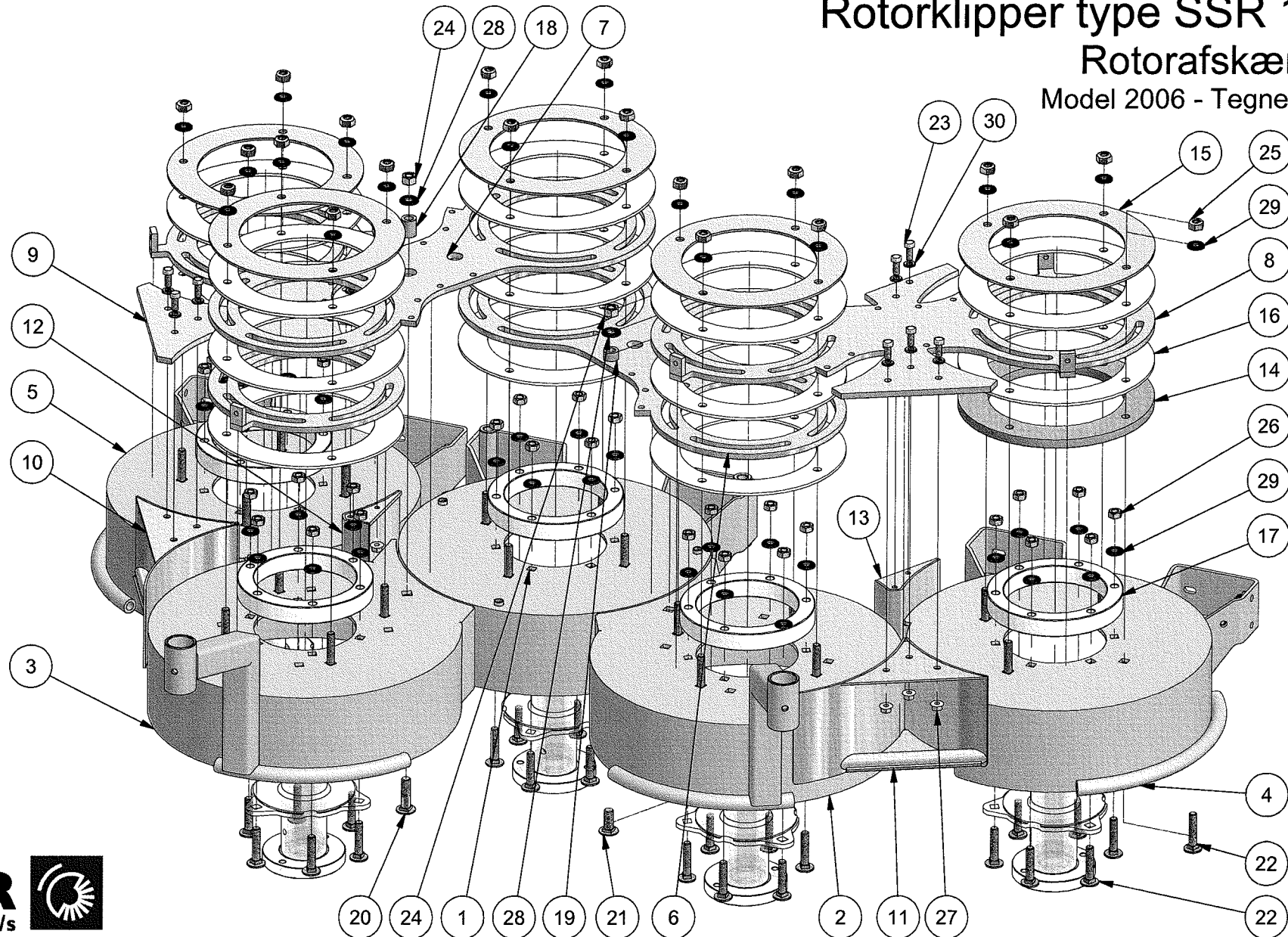
STENSBALLE



Rotorklipper type SSR 1800 L

Rotorafskærmning

Model 2006 - Tegnet Ik060131



STENSBALLE

Rotorklipper type SSR 1800 L

Rotorafskærmning

Model 2006 - tegnet lk060131

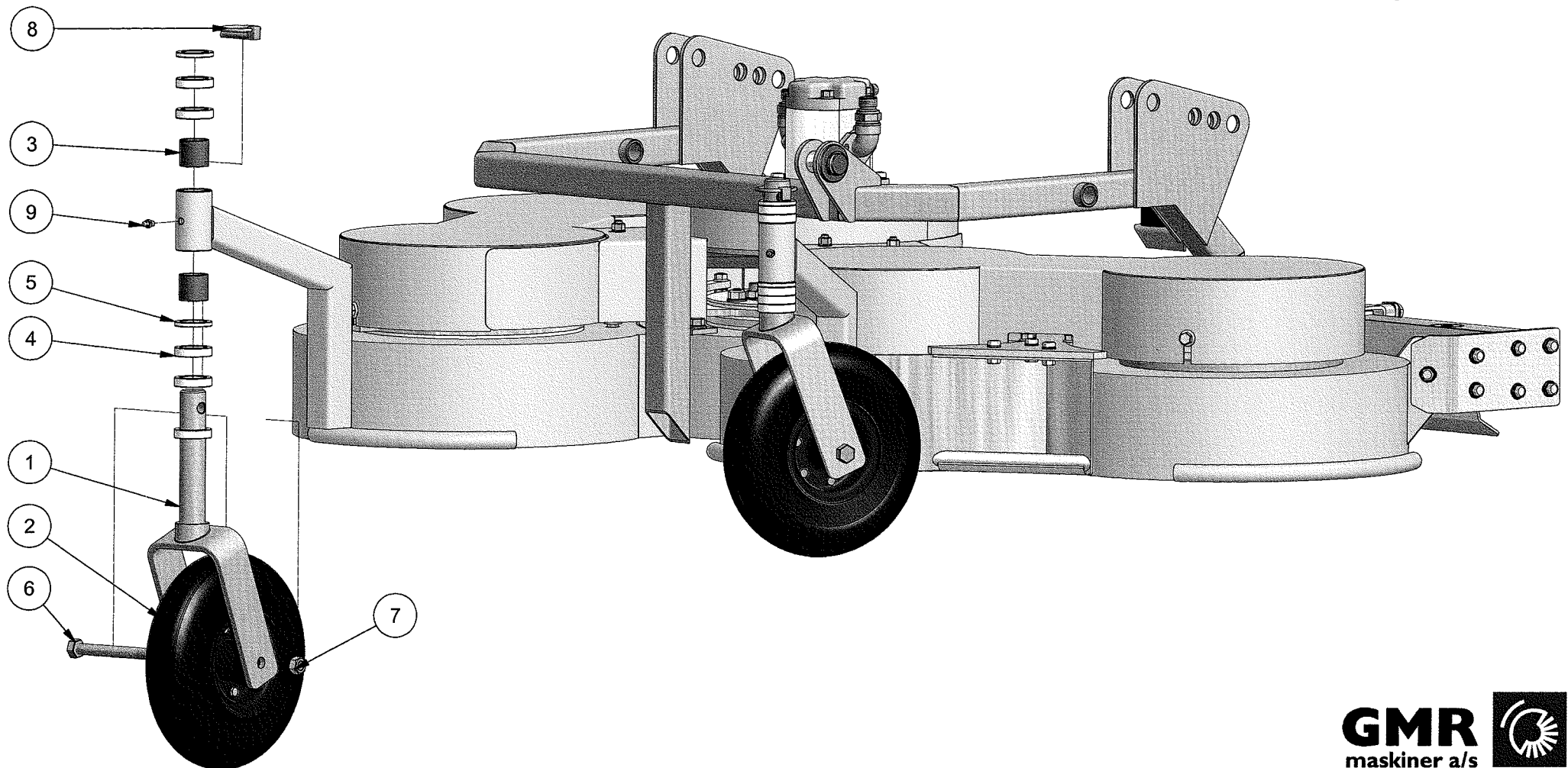
<i>Pos.</i>	<i>Benævnelse</i>	<i>Antal</i>	<i>Nummer</i>	<i>Bemærkning</i>
1	Rotorafskærmning nr. 1	1	77-322-010	Model 2006
2	Rotorafskærmning nr. 2	1	77-300-020	
3	Rotorafskærmning nr. 3	1	77-300-030	
4	Rotorafskærmning nr. 4	1	77-322-040	Model 2006
5	Rotorafskærmning nr. 5	1	77-322-050	Model 2006
6	Drejedel venstre inderste	1	77-300-001	
7	Drejedel højre inderste	1	77-300-002	
8	Drejedel - venstre yderste	1	77-301-030	
9	Drejedel - højre yderste	1	77-301-040	
10	Lukkebeslag - højre	1	77-300-120	
11	Lukkebeslag - venstre	1	77-300-130	
12	Mellembeslag - højre	1	77-300-180	
13	Mellembeslag - venstre	1	77-300-190	
14	Afstandsring	1	77-300-914	
15	Topplade	5	77-300-913	
16	Koblingsplade	13	77-300-903	
17	Centreringsring	5	77-300-918	
18	Holdebøsning - lang	1	77-300-929	Længde 24 mm
19	Holdebøsning - kort	1	77-300-930	Længde 12 mm
20	Bræddebolt	1	30-112-045	
21	Bræddebolt	1	30-112-030	
22	Bræddebolt	50	30-110-050	
23	Sætskrue	10	29-108-020	
24	Møtrik	2	31-001-012	
25	Låsemøtrik	20	31-101-010	
26	Møtrik	30	31-001-010	
27	Flangemøtrik	10	31-601-008	
28	Contact-skive	2	35-200-012	
29	Contact-skive	50	35-200-010	
30	Facetskive	10	36-300-008	

STENSBALLE

Rotorklipper type SSR 1800 L

Fronthjul

Model 2006 - tegnet Ik060208



GMR 
maskiner a/s
WWW.GMR.DK

STENSBALLE

Rotorklipper type SSR 1800 L

Fronthjul

Model 2006 - tegnet lk060208

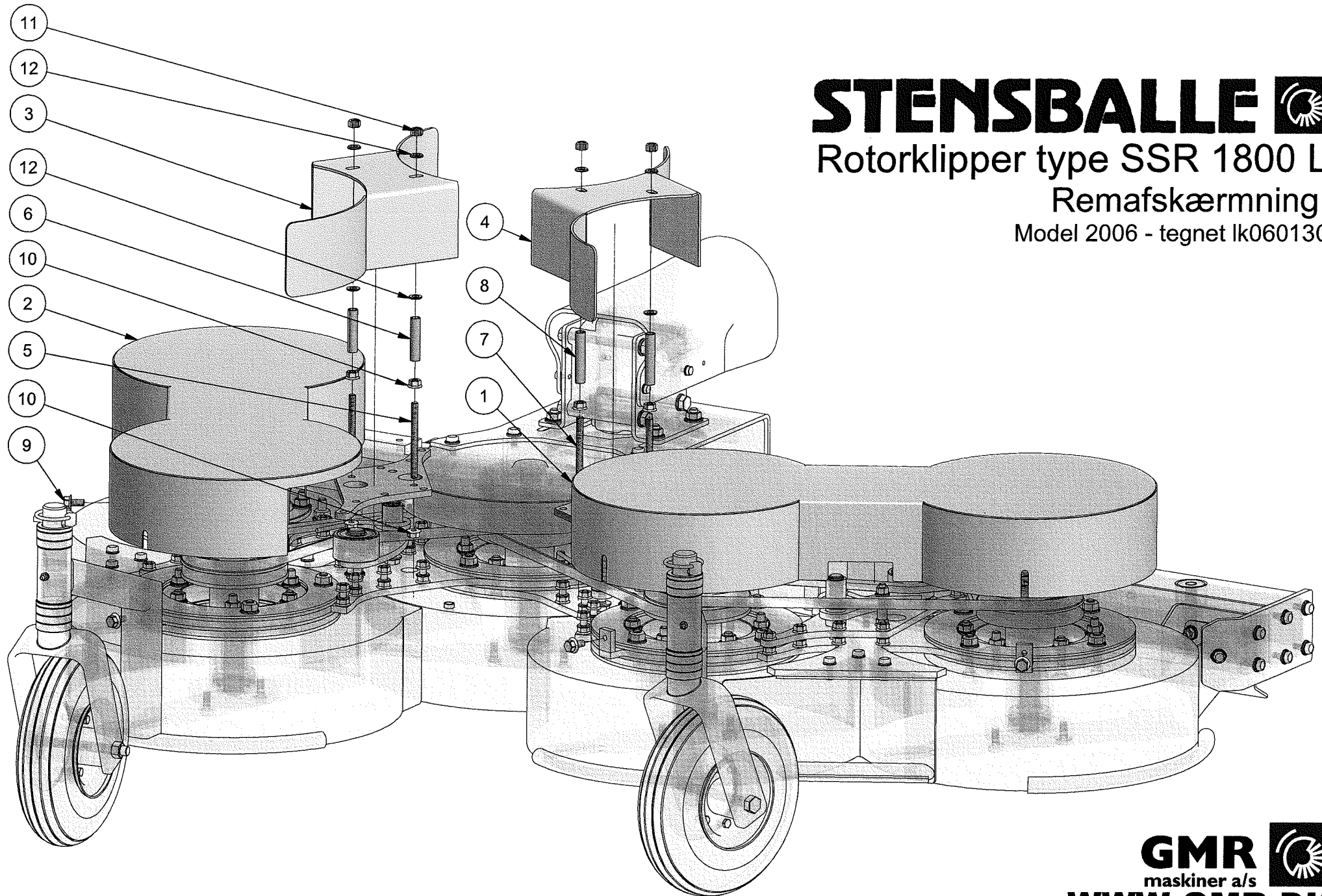
<i>Pos.</i>	<i>Benævnelse</i>	<i>Antal</i>	<i>Nummer</i>	<i>Bemærkning</i>
1	Hjulgaffel	2	15-205-400	
2	Luftgummihjul	2	19-161-103	
3	Broncebøsning	4	54-630-030	
4	Afstandsring	10	210259	10mm
5	Afstandsring	4	210259-1	5mm
6	Stålbolt	2	28-112-130	
7	Møtrik	2	31-001-012	
8	Ringsplit	2	38-000-008	
9	Smørenippel	2	57-000-008	

STENSBALLE

Rotorklipper type SSR 1800 L

Remafskærmning

Model 2006 - tegnet lk060130



GMR 
maskiner a/s
WWW.GMR.DK

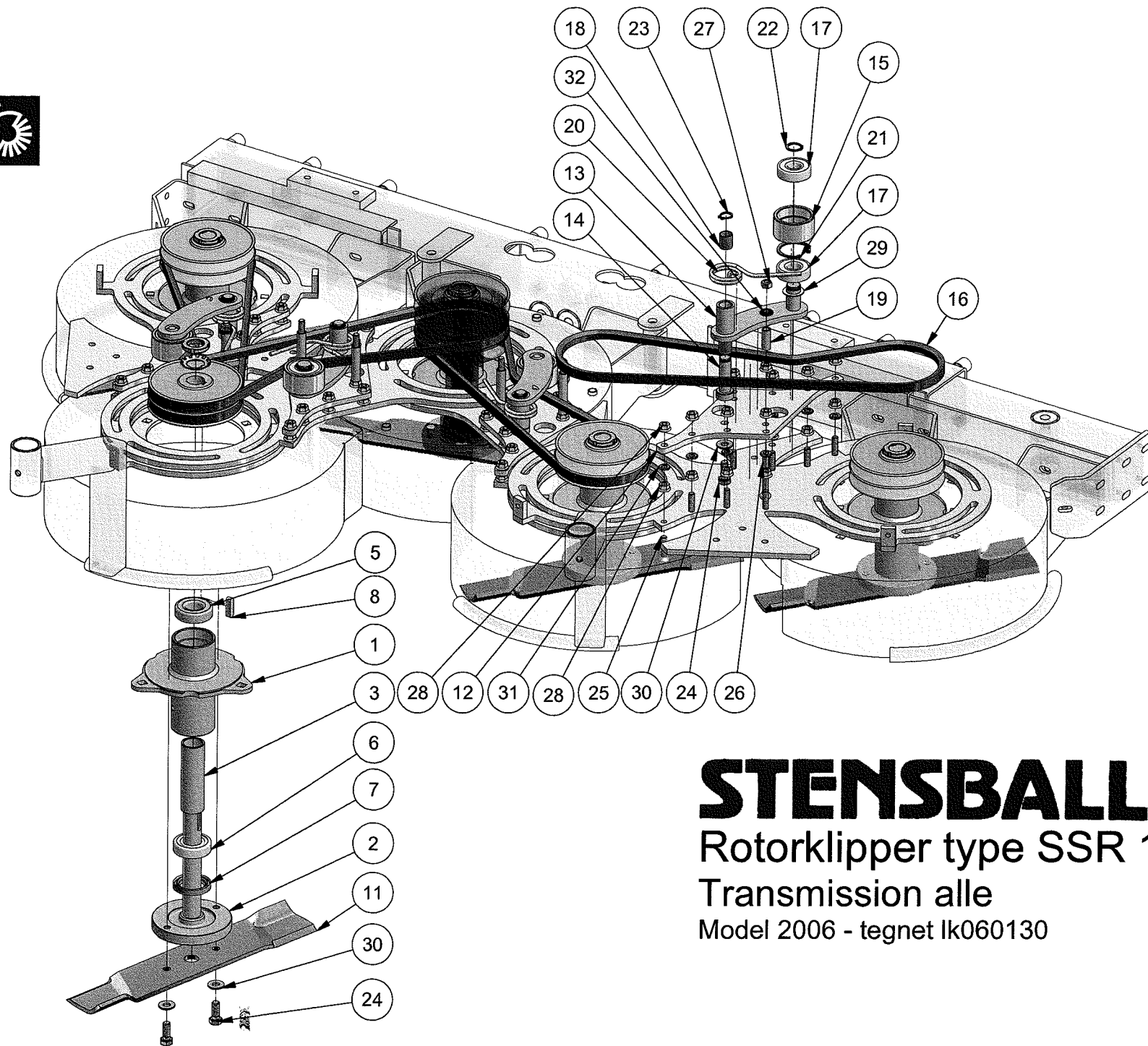
STENSBALLE

Rotorklipper type SSR 1800 L

Remafskærmning

model 2006 - tegnet Ik06030

<i>Pos.</i>	<i>Benævnelse</i>	<i>Antal</i>	<i>Nummer</i>	<i>Bemærkning</i>
1	Dækskærm - venstre	1	77-300-260	
2	Dækskærm - højre	1	77-300-270	
3	Mellemskærm - højre	1	77-300-280	
4	Mellemskærm - venstre	1	77-300-290	
5	Gevindstykke - kort	2	77-300-933	Længde 95 mm
6	Afstandsrør - højre	2	77-300-008	
7	Gevindstykke - lang	2	77-300-932	Længde 105 mm
8	Afstandsrør - venstre	2	77-300-009	
9	Flangebolt	6	28-308-016	
10	Flangemøtrik	8	31-601-008	
11	Låsemøtrik	4	31-101-008	
12	Facetskive	8	36-300-008	



STENSBALLE 

Rotorklipper type SSR 1800 L

Transmission alle

Model 2006 - tegnet Ik060130

STENSBALLE

Rotorklipper type SSR 1800 L

Transmission - alle

Model 2006 - tegnet lk060130

<i>Pos.</i>	<i>Benævnelse</i>	<i>Antal</i>	<i>Nummer</i>	<i>Bemærkning</i>
1	Lejehus	4	77-300-210	
2	Rotoraksel	4	77-300-220	
3	Afstandsør	4	77-300-201	
4	Kileremskive	4	11-522-125	
5	Kugleleje	4	54-016-205	Top
6	Kugleleje	4	54-036-205	Bund
7	Simmerring	4	14-523-507	
8	Pasfeder A	4	34-108-730	
9	Akselmøtrik M25	4	31-300-025	
10	Låseskive	4	35-100-025	
11	Kniv	5	12-240-710	
12	Forstærkning for drejedel	4	77-300-502	
13	Strammearm	4	77-300-510	
14	Pivottap for strammearm	4	77-300-501	
15	Strammerulle	4	77-300-919	
16	Kilerem	4	10-002-047	
17	Kugleleje	8	54-026-204	
18	Klembøsning	8	54-616-020	
19	Afstandsør	2	77-300-503	Længde 30 mm
20	Strammefjeder	4	77-300-504	
21	Låsering	4	20-002-047	
22	Låsering - svær	4	20-101-020	
23	Låsering - svær	4	20-101-016	
24	Sætskrue	4	29-110-025	
25	Unbracobolt	32	32-008-035	
26	Sætskrue	2	29-108-060	
27	Låsemøtrik	2	31-101-008	
28	Flangemøtrik	64	31-601-008	
29	Passkive	4	36-920-010	
30	Contact-skive	2	35-200-010	
31	Facetskive	32	36-300-008	
32	Contact-skive	2	35-200-008	