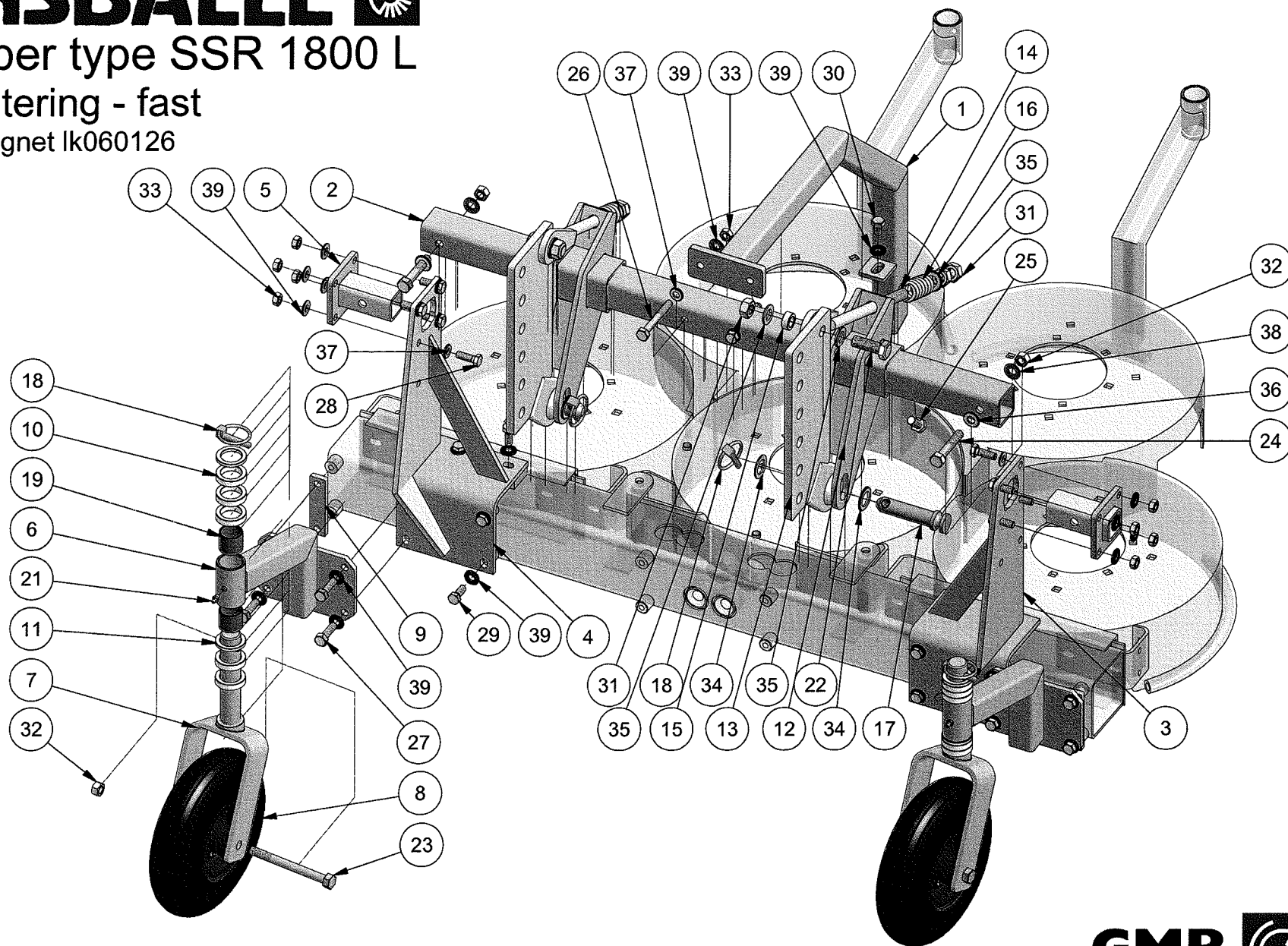


STENSBALLE

Rotorklipper type SSR 1800 L

4-hjulsmontering - fast

Model 2006 - tegnet lk060126



STENSBALLE

Rotorklipper type SSR 1800 L

4-hjulsmontering - fast

Model 2006 - tegnet lk060126

Pos.	Benævnelse	Antal	Nummer	Bemærkning
1	Frontbøjle - hydraulisk	1	77-320-175	
2	Monteringsprofil	1	77-300-179	
3	Monteringsstårn - højre	1	77-322-160	
4	Monteringsstårn - venstre	1	77-322-150	
5	Ankerbeslag for tværrør	2	77-322-155	
6	Hjularm - bagerste	2	77-322-110	
7	Hjulgaffel	2	15-205-400	
8	Luftgummihjul	2	19-161-103	
9	Melleemplade	2	77-300-928	
10	Afstandsring	10	210259	10mm
11	Afstandsring	4	210259-1	5mm
12	Koblingsbeslag	2	77-300-400	
13	Hulrækkebeslag	2	07-200-130	
14	Trækstang	2	77-301-550	
15	Afstandsبøsning	2	79-801-016	
16	Trykfjeder	2	26020	
17	Monteringsnagle	2	47-022-075	
18	Ringsplit	4	38-000-008	
19	Bronceبøsning	6	54-630-030	
21	Smørenippel	2	57-000-008	
22	Sætskrue	2	29-116-045	
23	Stålbolt	2	28-112-130	
24	Maskinbolt	2	28-112-065	
25	Sætskrue	4	29-112-030	
26	Maskinbolt	2	28-110-080	
27	Sætskrue	12	29-110-035	
28	Sætskrue	16	29-110-030	
29	Sætskrue	8	29-110-025	
30	Sætskrue	1	29-110-016	
31	Møtrik	6	31-001-016	
32	Møtrik	4	31-000-012	
33	Møtrik	22	31-001-010	
34	Facetskive	4	36-300-022	
35	Facetskive	6	36-300-016	
36	Facetskive	2	36-300-012	
37	Facetskive	22	36-300-010	
38	Contact-skive	4	35-200-012	
39	Contact-skive	39	35-200-010	