

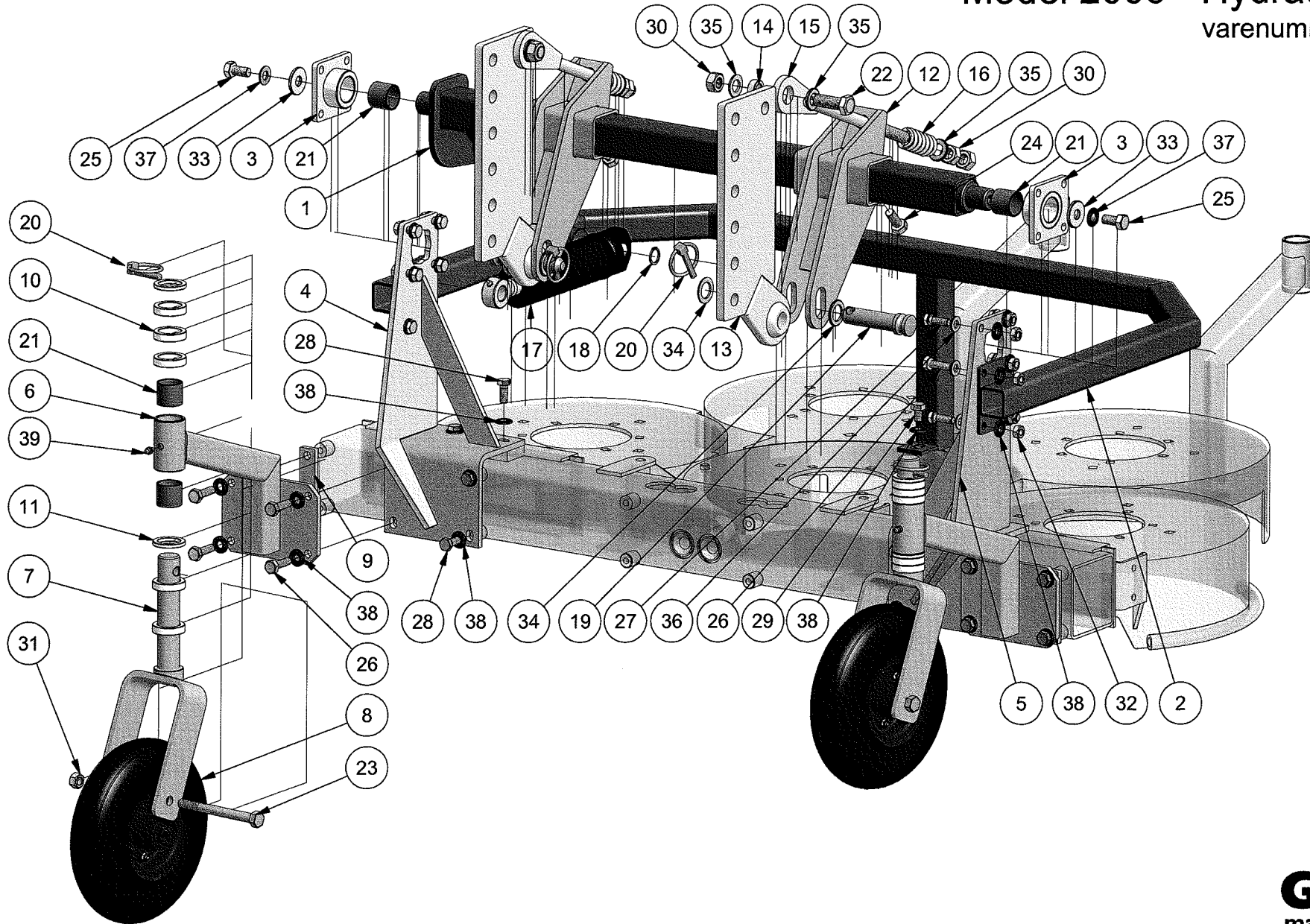
# STENSBALLE

Rotorklipper type SSR 1800 L

Model 2006 - Hydraulisk Tilt-up

varenummer 77-321-000

tegnet Ik060126



# STENSBALLE

## Rotorklipper type SSR 1800 L

model 2006 - 4-hjulsmontering - hydraulisk Tilt-up

Varenummer 77-321-000 - tegnet lk060126

Pos.	Benævnelse	Antal	Nummer	Bemærkning
1	Monteringsbom	1	77-321-530	
2	Profilbøjle	1	77-321-520	
3	Lejeblok	2	77-321-510	
4	Monteringsstårn - venstre	1	77-322-150	
5	Monteringsstårn - højre	1	77-322-160	
6	Hjularm - bagerste	2	77-322-110	
7	Hjulgaffel	2	15-205-400	
8	Luftgummihjul	2	19-161-103	
9	Melleplade	2	77-300-928	
10	Afstandsring	10	210259	10mm
11	Afstandsring	4	210259-1	5mm
12	Koblingsbeslag	2	77-300-400	
13	Hulrækkebeslag	2	07-200-130	
14	Afstandsbesøgning	2	79-801-016	
15	Trækstang	2	77-301-550	
16	Trykfjeder	2	26020	
17	Hydraulikcylinder	1	01-650-106	50/25x125 fast
18	Låsering - svær	2	20-101-020	
19	Monteringsnagle	2	47-022-075	
20	Ringsplit	4	38-000-008	
21	Broncebesøgning	6	54-630-030	
22	Sætskrue	2	29-116-045	
23	Stålbolt	2	28-112-130	
24	Sætskrue	4	29-112-030	
25	Sætskrue	2	29-112-025	
26	Sætskrue	12	29-110-035	
27	Sætskrue	8	29-110-030	
28	Sætskrue	8	29-110-025	
29	Sætskrue	1	29-110-016	
30	Møtrik	6	31-001-016	
31	Møtrik	2	31-001-012	
32	Møtrik	12	31-001-010	
33	Svær skive	2	36-140-012	
34	Facetskive	4	36-300-022	
35	Facetskive	6	36-300-016	
36	Facetskive	12	36-300-010	
37	Contact-skive	2	35-200-012	
38	Contact-skive	29	35-200-010	
39	Smørenippel	2	57-000-008	