

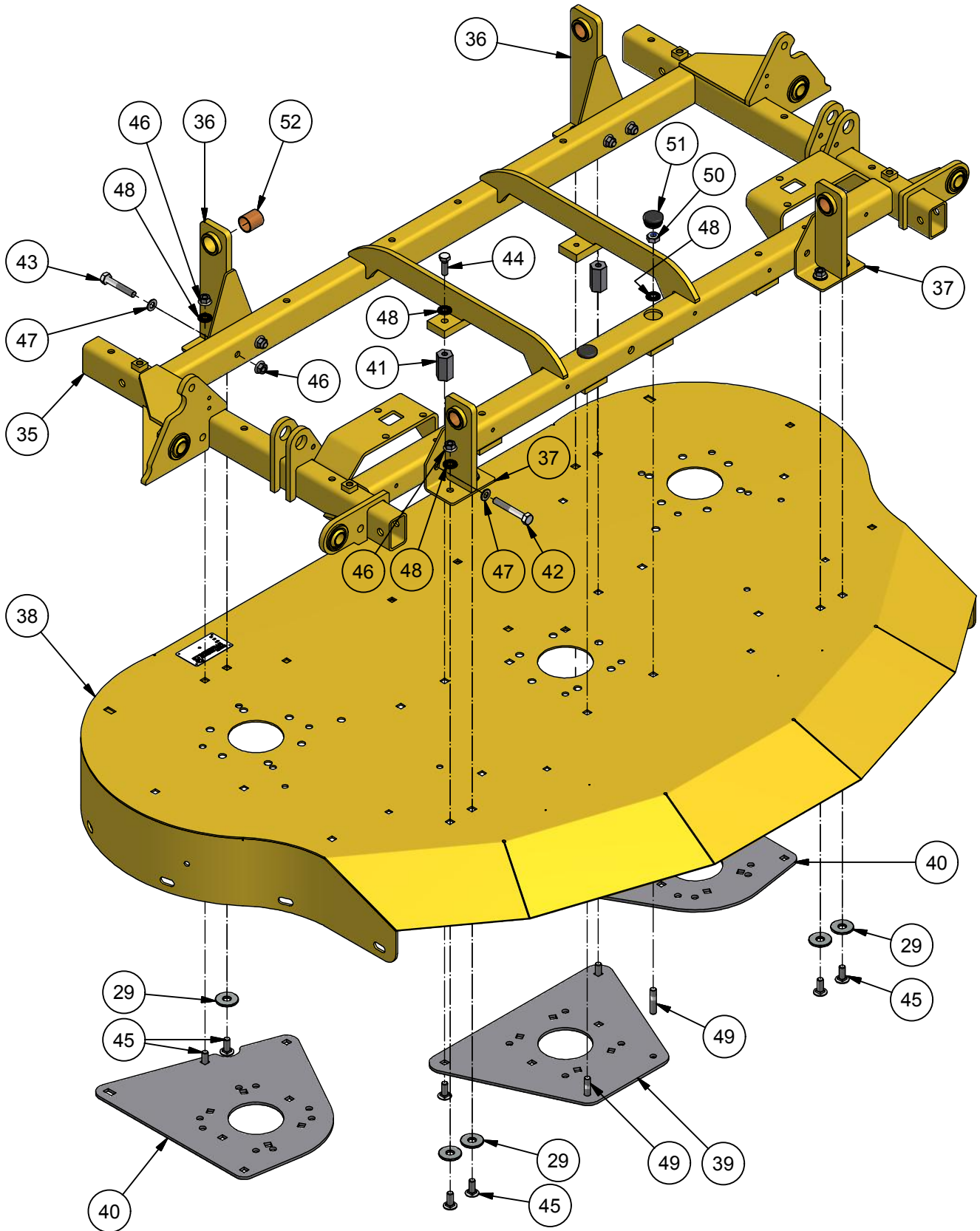
STENSBALLE

Rotorklipper type TH 2500 C

Central højdeindstilling - Midterklipper

tegnet lk14-04-2010

Pos.	Benævnelse	Antal	Nummer	Bemærkning
1	Hovedramme - midt	1	77-909-710	
2	Mellemaksel	1	77-909-701	
3	Løftebeslag - forreste/venstre	1	77-909-430	
4	Løftebeslag - forreste/højre	1	77-909-440	
5	Løftebeslag - bagerste/venstre	1	77-909-450	
6	Løftebeslag - bagerste/højre	1	77-909-460	
7	Trykstang	2	77-909-480	
8	Hydraulikcylinder med kontraventil	2	9796032	125 mm
9	Akseltap med smøring	6	77-909-405	
10	Hjulgaffel - komplet	4	77-612-360	
11	Luftgummihjul	4	19-161-103	
12	Højdeviser	1	77-909-403	
13	Holdebøjle	1	77-909-404	
14	Clamps	1	1160-100051	
15	Spændbøsning	2	027155 GALV	
16	Broncebøsning	8	54-630-030	
17	Låsering	14	20-101-025	
18	Smørenippel	14	57-000-008	
19	Kugle	4	43-000-013	
20	Maskinbolt	4	28-112-130	
21	Maskinbolt	4	28-116-070	
22	Sætskrue	2	29-112-030	
23	Pinolskrue	1	32-208-030	
24	Pinolskrue	4	32-208-020	
25	Låsemøtrik	8	31-101-016	
26	Låsemøtrik	3	31-101-008	
27	Møtrik	4	31-001-008	
28	Facetskive	8	36-300-016	
29	Svær skive	2	36-140-012	
30	Contact-skive	2	35-200-012	
31	Facetskive	1	36-300-008	
32	Flangemøtrik	4	31-600-012	
33	Facetskive	4	36-300-012	



STENSBALLE

Rotorklipper type TH 2500 C

Central højdeindstilling - Midterklipper Bund

tegnet kj 17/54-2013

<i>Pos.</i>	<i>Benævnelse</i>	<i>Antal</i>	<i>Nummer</i>	<i>Bemærkning</i>
29	Svær skive	6	36-140-012	
35	Hovedramme - midt	1	77-909-720	
36	Løftebeslag - forreste	2	77-909-490	
37	Løftebeslag - bagerste	2	77-909-495	
38	Rotor afskærmning - midt	1	77-701-210	
39	Midterforstærkning	1	77-701-290	
40	Forstærkning midt-side	2	77-701-292	
41	Gevindstykke	2	77-909-406	
42	Maskinbolt	2	28-110-070	
43	Maskinbolt	4	28-110-060	
44	Maskinbolt	2	28-110-030	
45	Bræddebolt	10	30-110-025	
46	Flangemøtrik	14	31-601-010	
47	Facetskive	6	36-300-010	
48	Contact-skive	8	35-200-010	
49	Pind-bolt	2	359-10-035	
50	Låsemøtrik	2	31-101-010	
51	Dupsko	2	DPD 32 01	
52	Broncebøsning	4	54-625-030	

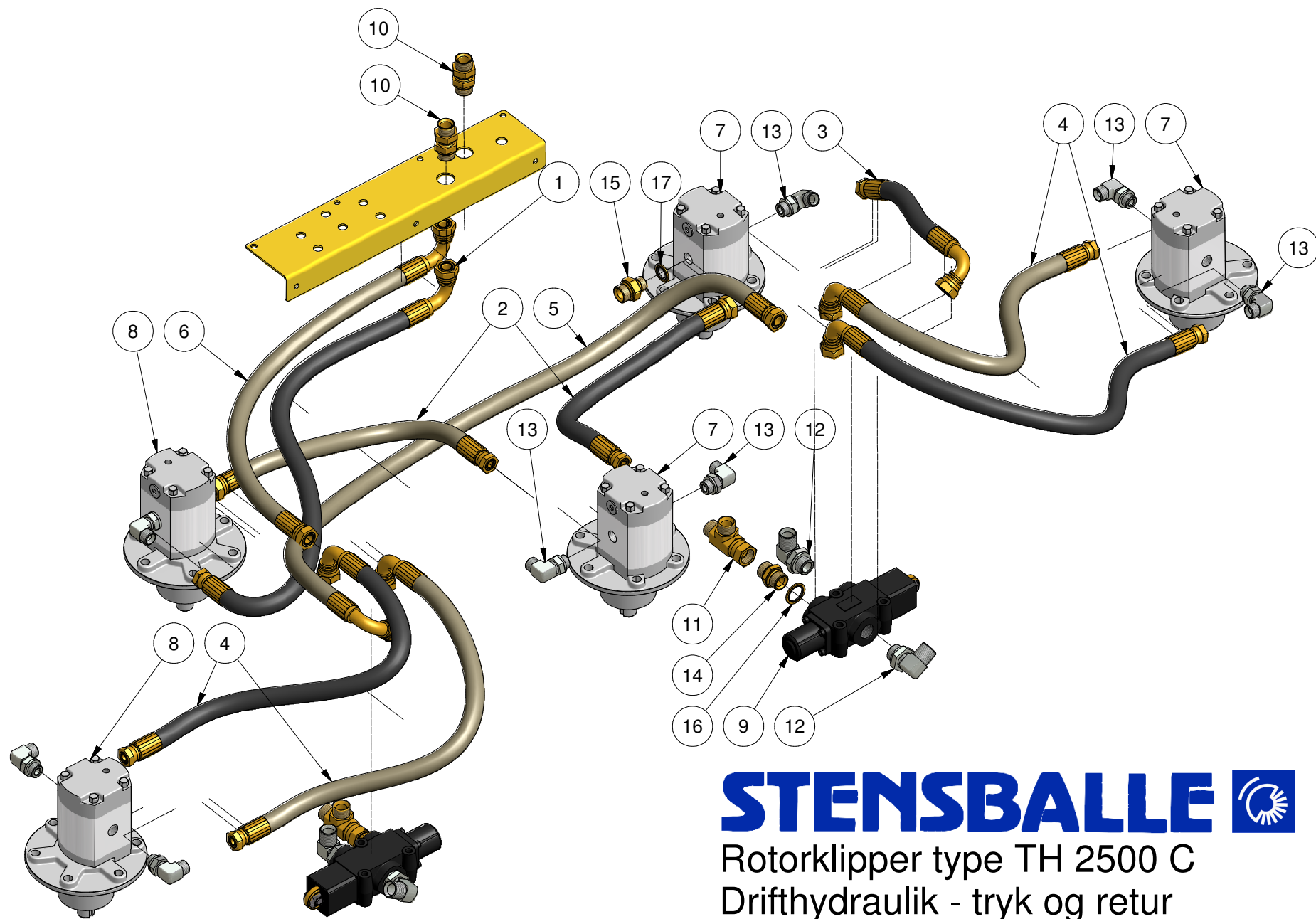
STENSBALLE

Rotorklipper type TH 2500 C

model 2010 - Højre sideklipper - højdejustering (venstre ikke vist)

tegnet lk 27-04-2010

Pos.	Benævnelse	Antal	Nummer	Bemærkning
1	Bæream - yderste højre	1	77-909-610	
	Bæream - yderste venstre	1	77-909-620	ikke vist
2	Trækbeslag - for	1	77-909-625	
3	Bagbeslag	1	77-909-630	
4	Løftebeslag - højre yderste	1	77-909-650	
	Løftebeslag - venstre yderste	1	77-909-640	ikke vist
5	Nagle for sideklipper	1	77-909-407	
6	Ophængsbolt - side	1	77-909-660	
7	Løftemøtrik	1	77-909-402	
8	Cylinder	1	9796023	
9	Luftgummihjul	1	19-161-103	
10	Hjulgaffel 10"	1	77-612-360	
11	Akseltap med smøring	1	77-909-405	
12	Broncebøsning	4	54-630-030	
13	Nagle	1	47-016-048	
14	Hårnålesplit	1	38-204-075	
15	Kugle	1	43-000-013	
16	Smørenippel	4	57-000-008	
17	Låsering	3	20-101-025	
18	Maskinbolt	1	28-116-065	
19	Sætskrue	2	29-116-035	
20	Stålbolt	1	28-112-130	
21	Maskinbolt	2	28-112-055	
22	Sætskrue	1	29-112-030	
23	Pinolskrue	1	32-208-020	
24	Låsemøtrik	1	31-101-016	
25	Møtrik	1	31-001-016	
26	Låsemøtrik	2	31-101-012	
27	Flangemøtrik	3	31-601-012	
28	Flangemøtrik	11	31-601-010	
29	Møtrik	1	31-001-008	
30	Facetskive	2	36-300-024	
31	Facetskive	1	36-300-016	
32	Contact-skive	2	35-200-016	
33	Svær skive	3	36-140-012	
34	Facetskive	5	36-300-012	
35	Contact-skive	1	35-200-012	
36	Facetskive	5	36-300-010	
37	Hjul m/rulleleje	1	11PRR125	



STENSBALLE 

Rotorklipper type TH 2500 C

Drifthydraulik - tryk og retur

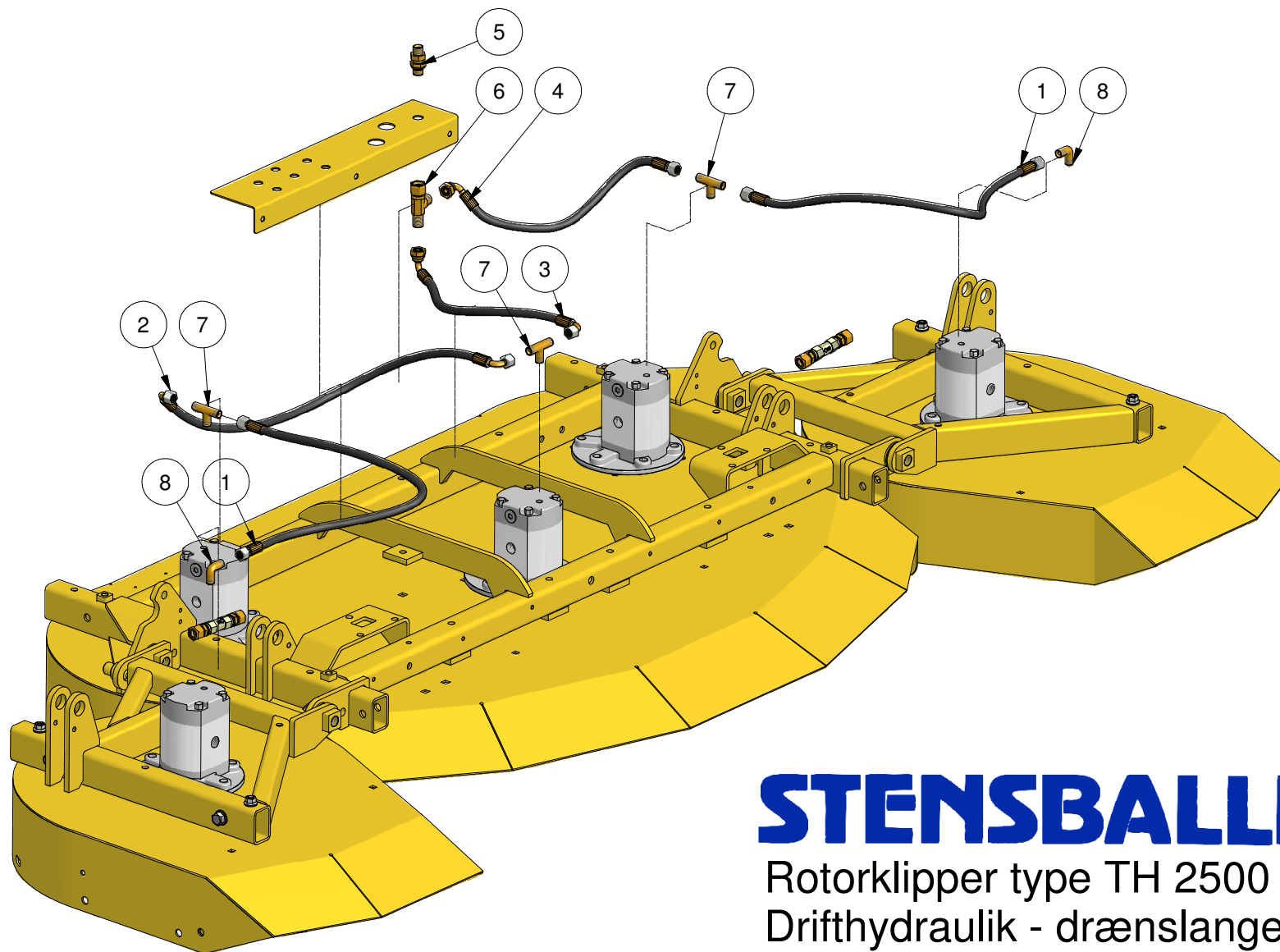
model 2010 - tegnet lk 12-05-2010

STENSBALLE

Rotorklipper type TH 2500 C

Drifthydraulik - tryk og retur
Model 2010 - tegnet Ik12-05-2010

<i>Pos.</i>	<i>Benævnelse</i>	<i>Antal</i>	<i>Nummer</i>	<i>Bemærkning</i>
1	Driftslange nummer 1	1	034-1000-FB129-FB080	
2	Driftslange nummer 2	2	034-0500-FB120-FB080	
3	Driftslange nummer 3	1	034-0250-FB129-FB080	
4	Driftslange nummer 4	4	034-0800-FB129-FB080	
5	Driftslange nummer 5	1	034-1350-FB120-FB129	
6	Driftslange nummer 6	1	034-0730-FB120-FB129	
7	Hydraulikmotor - A	3	GMR25A	højredrejende
8	Hydraulikmotor - C	2	GMR25C	venstredrejende
9	Skifteventil	2	DF20/3AC17	
10	Skotgennemføring 3/4"	2	32BP12	
11	T-nippel m/omløber	2	34BP12	
12	Vinkel med kontramøtrik	4	06BB1212	
13	Vinkel med kontramøtrik	8	06BB0808-1	
14	Brystnippel	2	01BP12	
15	Brystnippel	2	02BP1208	
16	Bonded seal pakning	2	42-000-034	
17	Bonded seal pakning	2	42-000-012	



STENSBALLE 

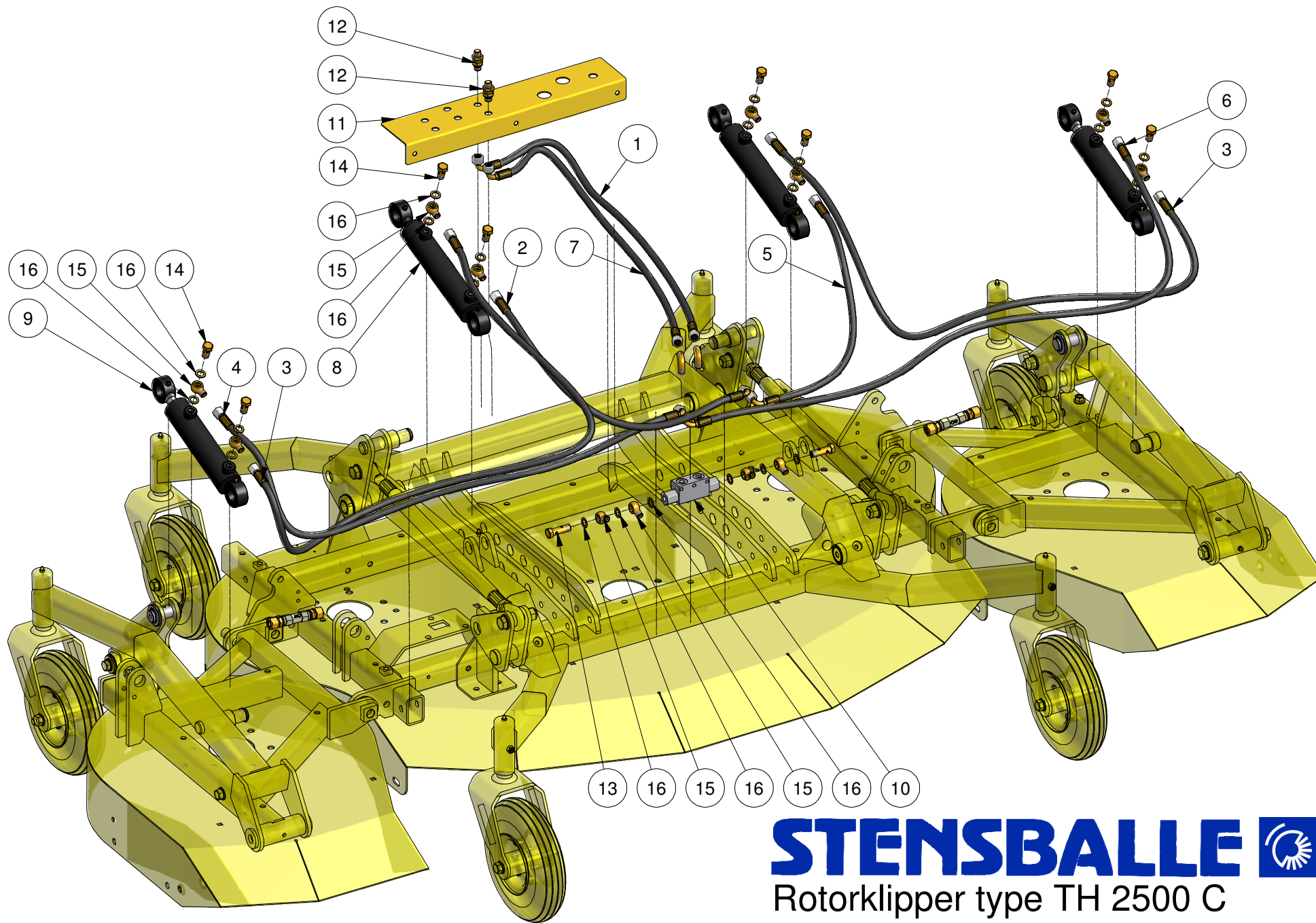
Rotorklipper type TH 2500 C
Drifthydraulik - drænslanger
model 2010 - tegnet lk 12-05-2010

STENSBALLE

Rotorklipper type TH 2500 C

Drifthydraulik - drænslanger
Model 2010 - tegnet Ik12-05-2010

<i>Pos.</i>	<i>Benævnelse</i>	<i>Antal</i>	<i>Nummer</i>	<i>Bemærkning</i>
1	Drænslange nummer 1	2	031-1050-FB040-FB040	
2	Drænslange nummer 2	1	031-0750-FB049-FB049	
3	Drænslange nummer 3	1	031-0480-FB049-FB069	
4	Drænslange nummer 4	1	031-0400-FB049-FB069	
5	Skotgennemføring	1	32BP06	
6	T-nippel m/omløber	1	34BP06	
7	T-stykke	3	15BK04	
8	Vinkel	6	05BK04	



STENSBALLE 

Rotorklipper type TH 2500 C

Højdeindstillingshydraulik

model 2010 - tegnet lk 12-05-2010

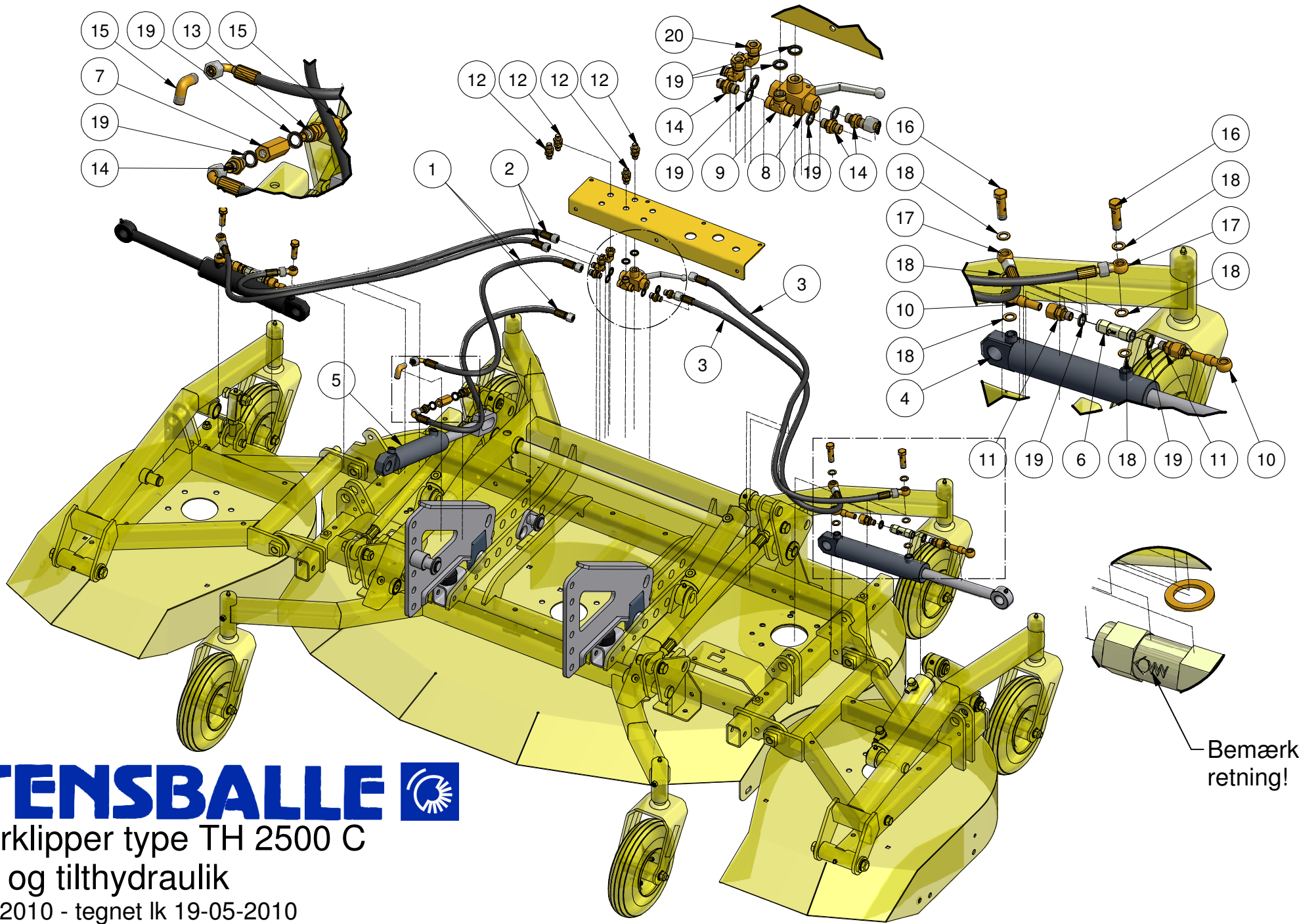
STENSBALLE

Rotorklipper type TH 2500 C

Højdeindstillingshydraulik

Model 2010 - tegnet lk12-05-2010

<i>Pos.</i>	<i>Benævnelse</i>	<i>Antal</i>	<i>Nummer</i>	<i>Bemærkning</i>
1	Højdeslange nr. 1	1	031-0750-FB040-FB049	
2	Højdeslange nr. 2	1	031-0700-FB040-FB049	
3	Højdeslange nr. 3	2	031-1400-FB040-FB040	
4	Højdeslange nr. 4	1	031-1350-FB040-FB049	
5	Højdeslange nr. 5	1	031-0550-FB040-FB049	
6	Højdeslange nr. 6	1	031-1500-FB040-FB049	
7	Højdeslange nr. 7	1	031-0710-FB040-FB049	
8	Hydraulikcylinder inderste	1	9796032	Længde 125 mm
9	Hydraulikcylinder yderste	2	9796031	Længde 100 mm
10	Pilotstyret db kontraventil	1	BP2/07	
11	Slangebeslag	1	77-909-702	
12	Skotgennemføring	6	32BP04	
13	Dobbelt banjobolt	2	53BP04	
14	Enkelt banjobolt	8	52BP04	
15	Banjo	12	42BP0404	
16	Koberring	22	42-100-014	



STENSBALLE

Rotorklipper type TH 2500 C

Løft- og tilthdraulik

model 2010 - tegnet lk 19-05-2010

Bemærk retning!

STENSBALLE

Rotorklipper type TH 2500 C

Løft- tilhydraulik

Model 2010 - tegnet Ik19-05-2010

<i>Pos.</i>	<i>Benævnelse</i>	<i>Antal</i>	<i>Nummer</i>	<i>Bemærkning</i>
1	Tiltslange	2	031-0950-FB040-FB049	
2	Løfteslange - venstre	2	031-1380-FB040-FB040	
3	Løfteslange - højre	2	031-1750-FB040-FB049	
4	Løftecylinder	2	01-640-207	
5	Tilt-up cylinder	1	77-411-685	
6	Kontraventil	2	4230-0419	
7	Slangebrudsventil	1	SBB04-LPM	
8	3-vejs hane	1	BK3-L-1113-1_4	
9	Tee	1	18BP04	
10	Banjo med rør	4	77-411-607	
11	Indskruining	4	A12LR1-4	
12	Skotgennemføring	4	32BP04	
13	Brystnippel m/omløber	1	04BP04	
14	Brystnippel	5	01BP04	
15	Vinkel	2	05BK04	
16	Dobbelt banjobolt	4	53BP04	
17	Banjo	4	42BP0404	
18	Koberring	12	42-100-014	
19	Bonded seal pakning	12	42-000-014	
20	Vinkel med omløber	2	16BP04	