

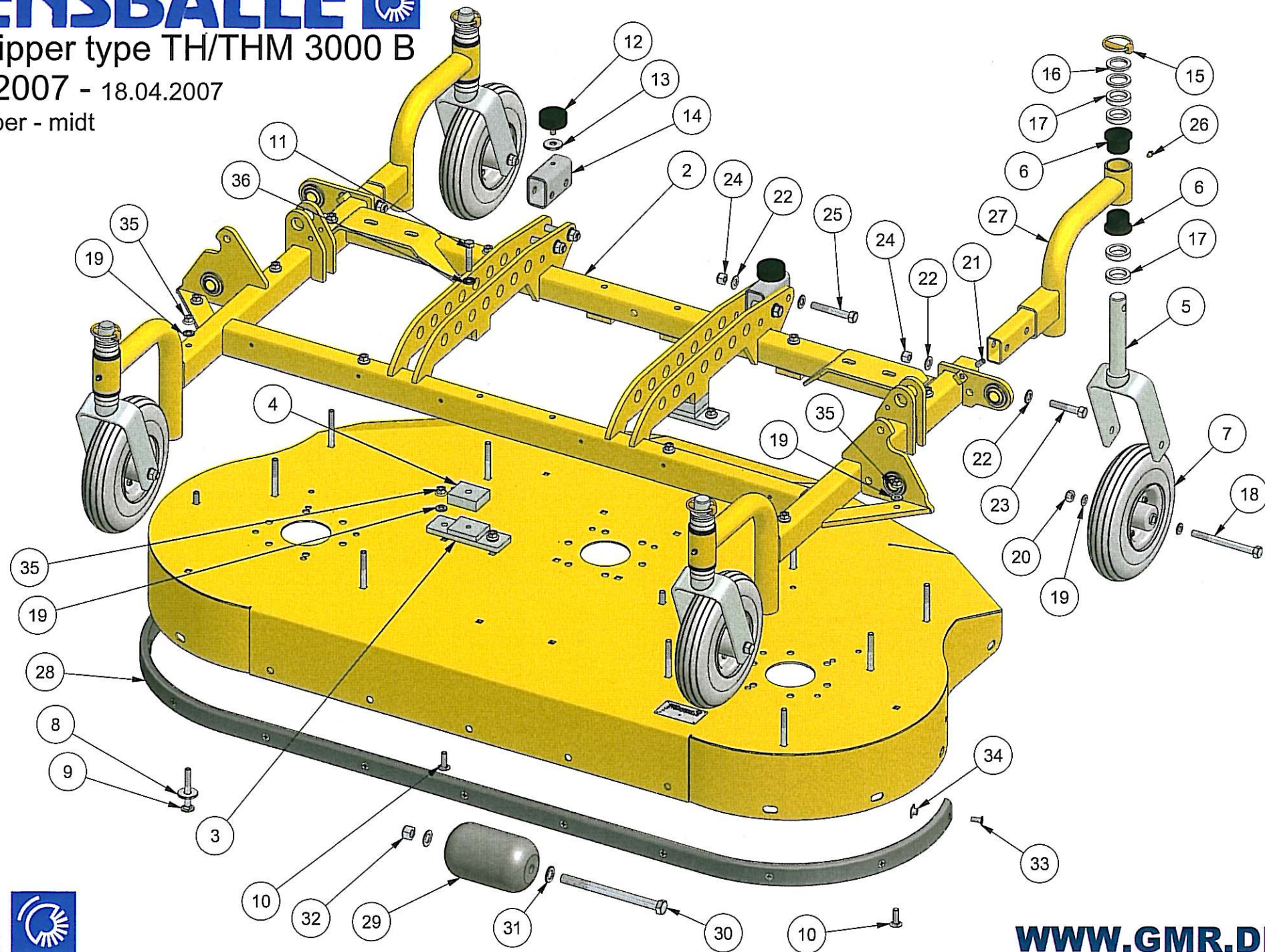
STENSBALLE



Rotorklipper type TH/THM 3000 B

Model 2007 - 18.04.2007

Grundklipper - midt



STENSBALLE

Rotorklipper type TH/THM 3000

Model 2007 - 21.03.2007

Grundklipper - midt

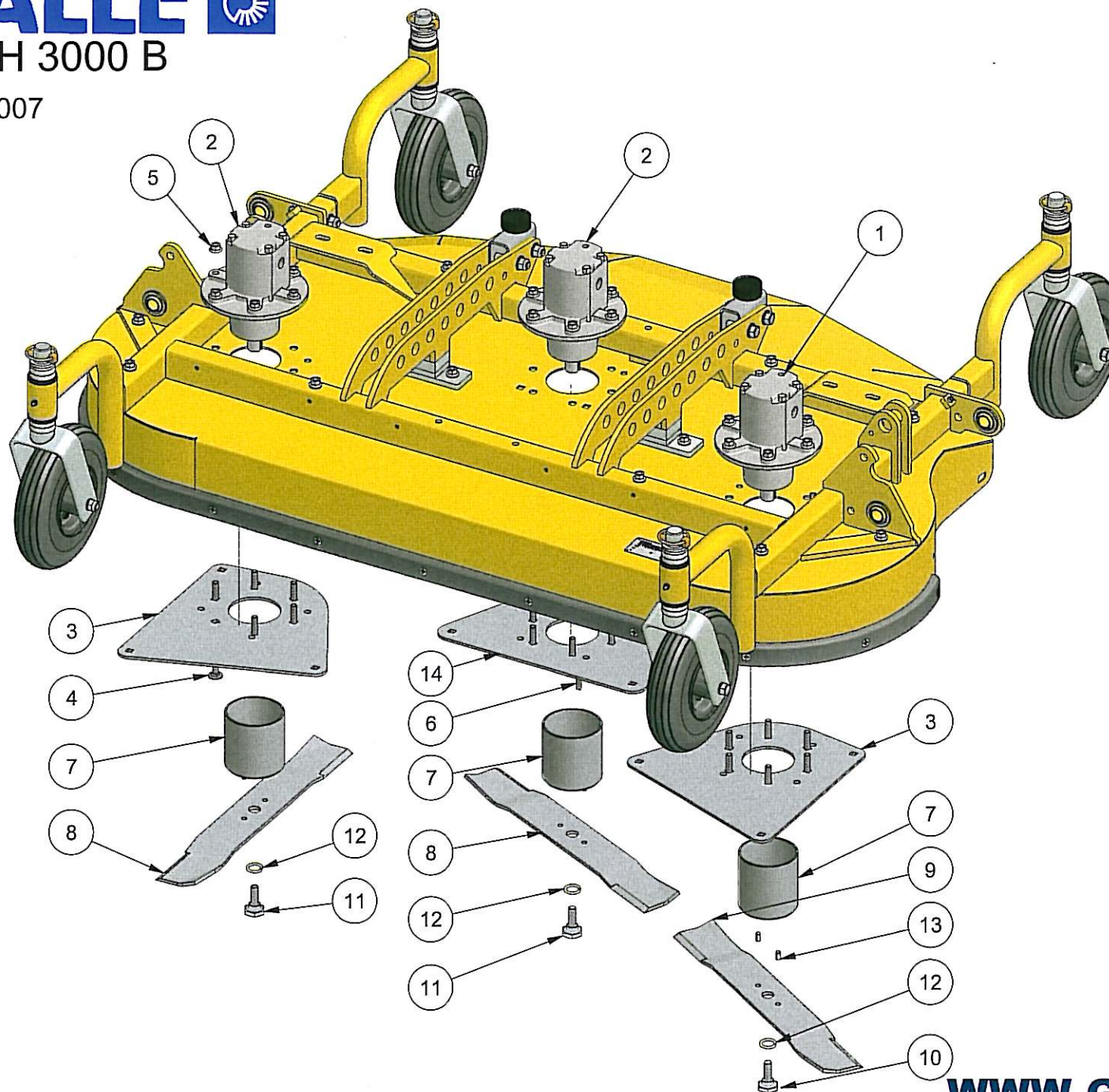
Pos.	Benævnelse	Antal	Nummer	Bemærkning
1	Rotorafskærmning - midt	1	77-701-110	
2	Hovedramme - midt	1	77-701-120	
3	Spændebeslag	2	77-604-830	
4	Mellemlade	2	77-604-802	
5	Hjulgaffel	4	15-205-400	
6	Flangebøsning	8	91-72-081	
7	Luftgummihjul	4	19-161-103	
8	Skive - rundet	16	77-502-504	
9	Bræddebolt	10	30-110-080	
10	Bræddebolt	6	30-110-030	
11	Maskinbolt	2	28-110-050	
12	Gummibuffer	2	91-25-126	
13	Svær skive	2	36-140-010	
14	Stødprofil	2	77-411-501	
15	Ringsplit	4	38-000-011	
16	Afstandsring	8	210259-1	
17	Afstandsring	16	210259	
18	Stålbolt	4	28-112-130	
19	Facetskive	24	36-300-010	
20	Låsemøtrik	4	31-101-010	
21	Pinolskrue	2	32-212-020	
22	Facetskive	12	36-300-012	
23	Maskinbolt	2	28-112-060	
24	Låsemøtrik	6	31-101-012	
25	Maskinbolt	4	28-112-080	
26	Smørenippel	4	57-000-008	
27	Hjulbeslag - lige	2	77-701-270	
28	Glidekant	1	77-701-101	
29	Rulle - POM	1	128545	
30	Maskinbolt	1	28-116-200	
31	Facetskive	2	36-300-016	
32	Låsemøtrik	1	31-101-016	
33	Kærvskrue	13	91-68-795	
34	Svejsmøtrik m/flange	13	31-800-008	
35	Flangemøtrik	16	31-601-010	
36	Contact-skive	2	35-200-010	

STENSBALLE

Rotorklipper type TH 3000 B

Model 2007 - 27.03.2007

Hydraulisk midter-klipper



STENSBALLE

Rotorklipper type TH 3000

Model 2007 - 27.03.2007

Hydraulisk midter-klipper

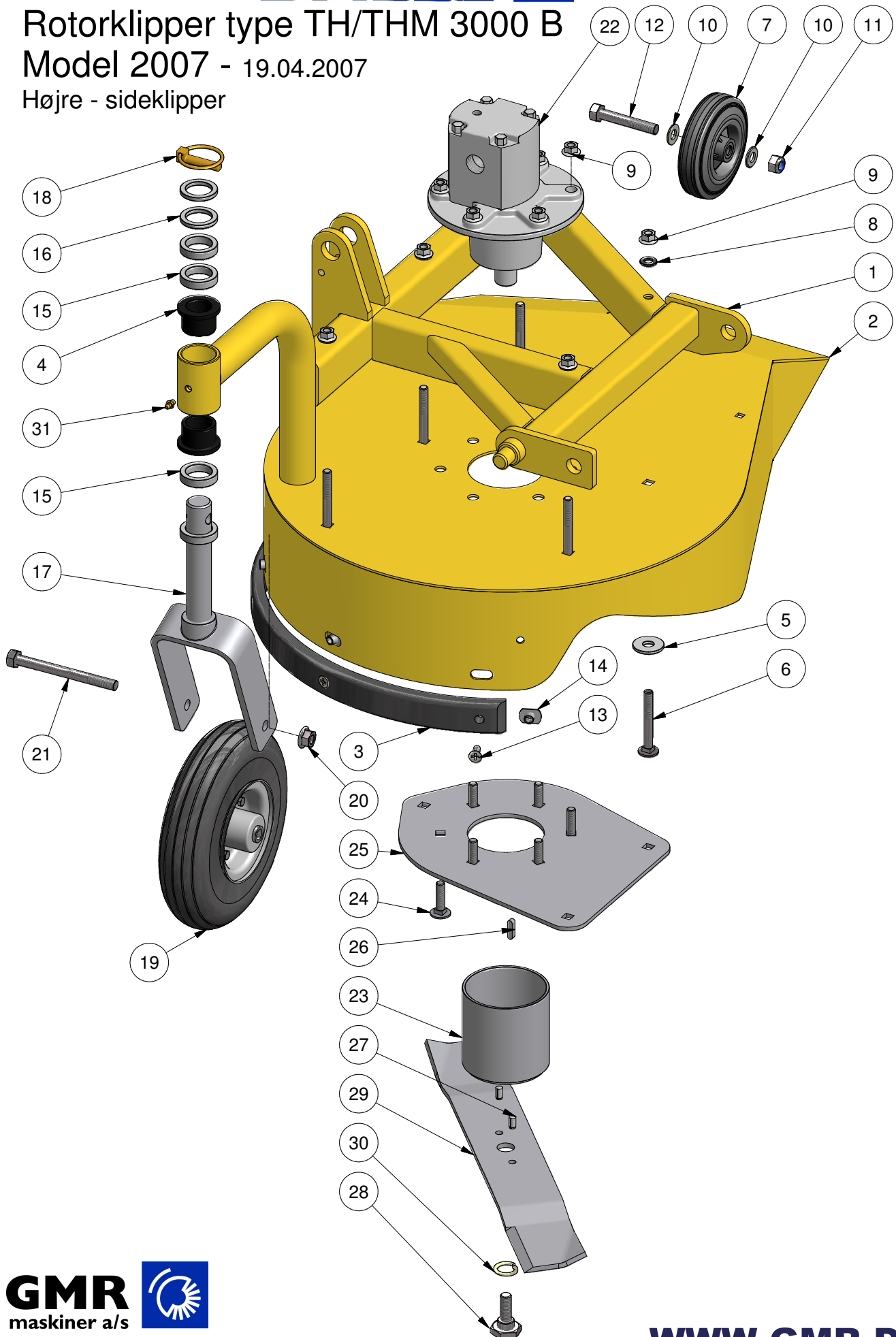
<i>Pos.</i>	<i>Benævnelse</i>	<i>Antal</i>	<i>Nummer</i>	<i>Bemærkning</i>
1	Hydraulikmotor - C	1	GMR25C	60-65 l/min
	Hydraulikmotor - C	1	GMR28C	70-75 l/min
2	Hydraulikmotor - A	2	GMR25A	60-65 l/min
	Hydraulikmotor - A	2	GMR28A	70-75 l/min
3	Forstærkning side	2	77-701-192	
4	Bræddebolt	18	30-110-040	
5	Flangemøtrik	18	31-601-010	
6	Pasfeder	3	31-114-141	
7	Knivholder	3	77-411-640	
8	Rotorkniv - højredrejende	2	04-212-210	Standard kniv
	Rotorkniv - højredrejende	2	04-212-230	Low-lift
	Rotorkniv - højredrejende	2	04-212-235	Gator bio-kniv
9	Rotorkniv - venstredrejende	1	04-212-240	Standard kniv
	Rotorkniv - venstredrejende	1	04-212-220	Low-lift
	Rotorkniv - venstredrejende	1	04-212-225	Gator bio-kniv
10	Knivbolt - Links	1	77-411-614	
11	Knivbolt - Ret	2	77-411-604	
12	Fjederskive	3	35-000-020	
13	Cylinderstift	6	38-508-016	
14	Forstærkning midt	1	77-701-190	

STENSBALLE

Rotorklipper type TH/THM 3000 B

Model 2007 - 19.04.2007

Højre - sideklipper



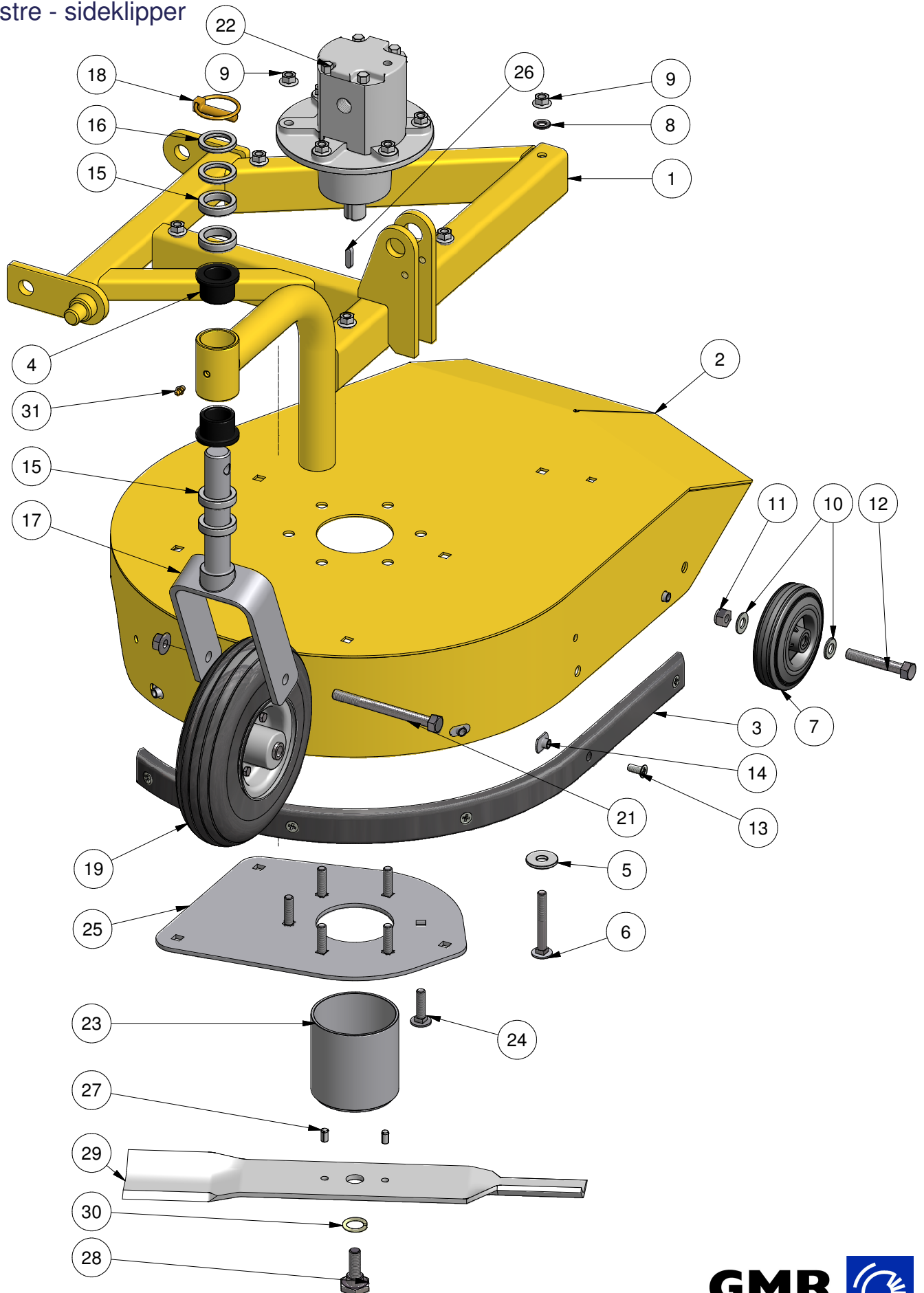
STENSBALLE

Rotorklipper type TH/THM 3000

Model 2007 - 19.04.2007

Højre sideklipper

Pos.	Benævnelse	Antal	Nummer	Bemærkning
1	Hovedramme - højre	1	77-411-760	
2	Rotorafskærmning - højre	1	77-701-150	
3	Glidekant	1	77-411-503	
4	Flangebøsning	2	91-72-081	
5	Svær skive	5	36-140-012	
6	Bræddebolt	5	30-110-080	
7	Hjul m/rulleleje	1	11PRR125	
8	Facetskive	5	36-300-010	
9	Flangemøtrik	11	31-601-010	
10	Facetskive	4	36-300-012	
11	Låsemøtrik	1	31-101-012	
12	Maskinbolt	1	28-112-075	
13	Kærvskrue	5	91-68-795	
14	Svejsmøtrik m/flange	5	31-800-008	
15	Afstandsring	4	210259	
16	Afstandsring	2	210259-1	
17	Hjulgaffel	1	15-205-400	
18	Ringsplit	1	38-000-011	
19	Luftgummihjul	1	19-161-103	
20	Møtrik	1	31-001-012	
21	Stålbolt	1	28-112-130	
22	Hydraulikmotor - A	1	GMR22A	50 - 55 l/min
	Hydraulikmotor - A	1	GMR25A	60 - 65 l/min
	Hydraulikmotor - A	1	GMR28A	70 - 75 l/min
23	Knivholder	1	77-411-640	
24	Bræddebolt	6	30-110-040	
25	Forstærkning - side	1	77-701-193	
26	Pasfeder A	1	31-114-141	
27	Cylinderstift	2	38-508-016	
28	Knivbolt - Ret	1	77-411-604	
29	Rotorkniv - højredrejende	1	04-212-210	Standard kniv
	Rotorkniv - højredrejende	1	04-212-230	Low-lift kniv
	Rotorkniv - højredrejende	1	04-212-235	Gator bio kniv
30	Fjederskive	1	35-000-020	
31	Smørenippel	1	57-000-008	



STENSBALLE

Rotorklipper type TH/THM 3000

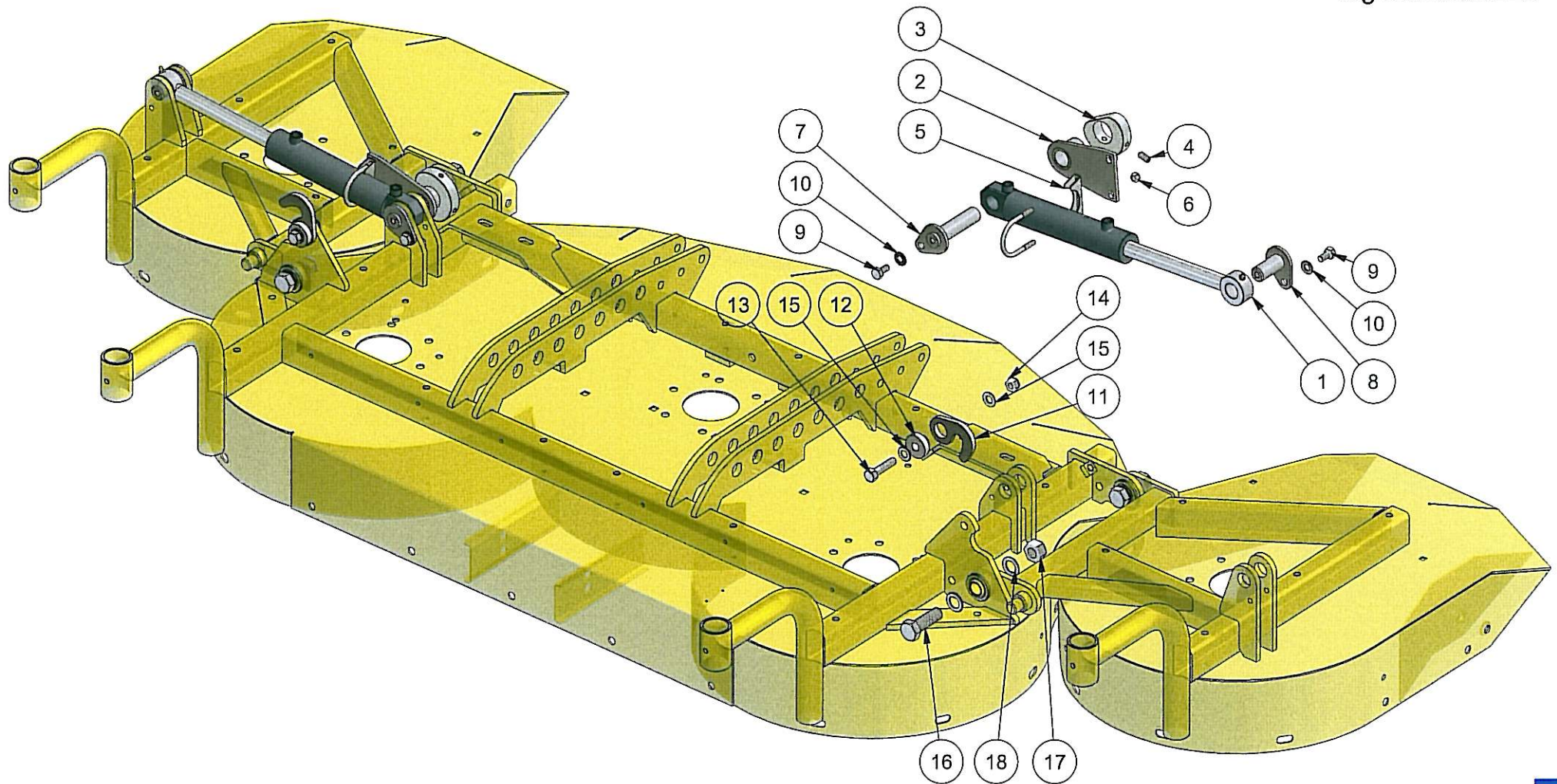
Model 2007 - 19.04.2007

Venstre sideklipper

Pos.	Benævnelse	Antal	Nummer	Bemærkning
1	Hovedramme - venstre	1	77-411-740	
2	Rotorafskærmning - venstre	1	77-701-130	
3	Glidekant	1	77-411-503	
4	Flangebøsning	2	91-72-081	
5	Svær skive	5	36-140-012	
6	Bræddebolt	5	30-110-080	
7	Hjul m/rulleleje	1	11PRR125	
8	Facetskive	5	36-300-010	
9	Flangemøtrik	11	31-601-010	
10	Facetskive	4	36-300-012	
11	Låsemøtrik	1	31-101-012	
12	Maskinbolt	1	28-112-075	
13	Kærvskrue	5	91-68-795	
14	Svejsmøtrik m/flange	5	31-800-008	
15	Afstandsring	4	210259	
16	Afstandsring	2	210259-1	
17	Hjulgaffel	1	15-205-400	
18	Ringsplit	1	38-000-011	
19	Luftgummihjul	1	19-161-103	
20	Møtrik	1	31-001-012	
21	Stålbolt	1	28-112-130	
22	Hydraulikmotor - C	1	GMR22C	50 - 55 l/min
	Hydraulikmotor - C	1	GMR25C	60 - 65 l/min
	Hydraulikmotor - C	1	GMR28C	70 - 75 l/min
23	Knivholder	1	77-411-640	
24	Bræddebolt	6	30-110-040	
25	Forstærkning - side	1	77-701-193	
26	Pasfeder A	1	31-114-141	
27	Cylinderstift	2	38-508-016	
28	Knivbolt - Links	1	77-411-614	
29	Rotorkniv - højredrejende	1	04-212-240	Standard kniv
	Rotorkniv - højredrejende	1	04-212-220	Low-lift kniv
	Rotorkniv - højredrejende	1	04-212-225	Gator bio kniv
30	Fjederskive	1	35-000-020	
31	Smørenippel	1	57-000-008	

STENSBALLE

Rotorklipper type TH/THM 3000 B
model 2007 - Samledele
tegnet Ik080229



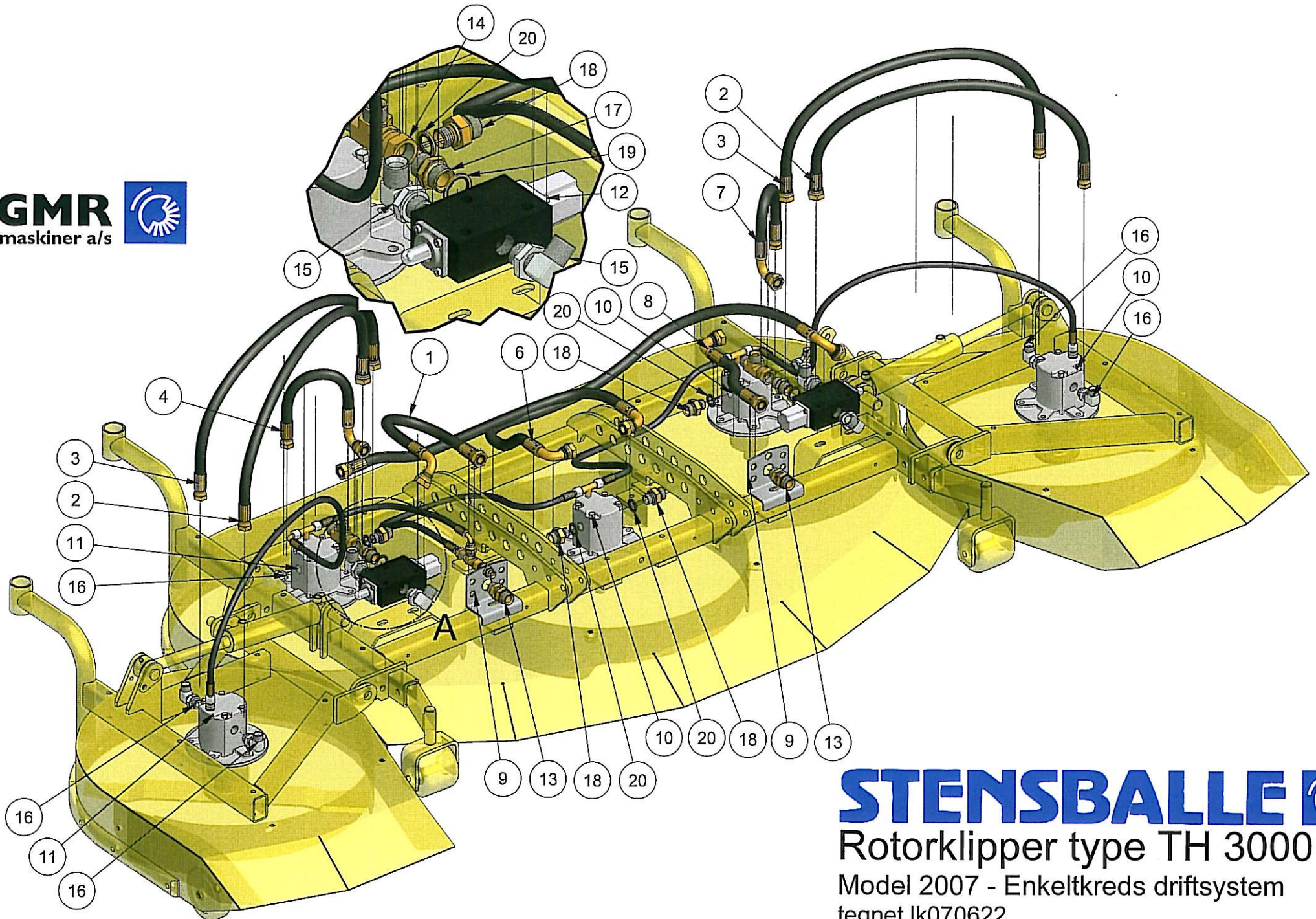
STENSBALLE

Rotorklipper type TH/THM 2500 B - TH THM 3000 B

model 2007 - samledele

tegnet lk080229

<i>Pos.</i>	<i>Benævnelse</i>	<i>Antal</i>	<i>Nummer</i>	<i>Bemærkning</i>
1	Cylinder	2	01-640-207	
2	Medbringer for ventilstop	2	77-411-610	
3	Ventilring	2	77-411-505	
4	Pinolskrue	4	32-210-020	
5	Clamps	2	1160-100051	
6	Låsemøtrik	4	31-101-008	
7	Cylindernagle	2	77-411-630	
8	Cylindernagle - kort	2	77-411-635	
9	Sætskrue	4	29-110-020	
10	Contact-skive	4	35-200-010	
11	Lås for arm	2	RD8-050-01	
12	Holder for lås	2	RD8-038-00	
13	Maskinbolt	2	28-112-050	
14	Låsemøtrik	2	31-101-012	
15	Facetskive	4	36-300-012	
16	Sætskrue	4	29-120-060	
17	Låsemøtrik	4	31-101-020	
18	Facetskive	8	36-300-020	



STENSBALLE

Rotorklipper type TH 3000 B

Model 2007 - Enkeltkreds driftsystem

tegnet Ik070622

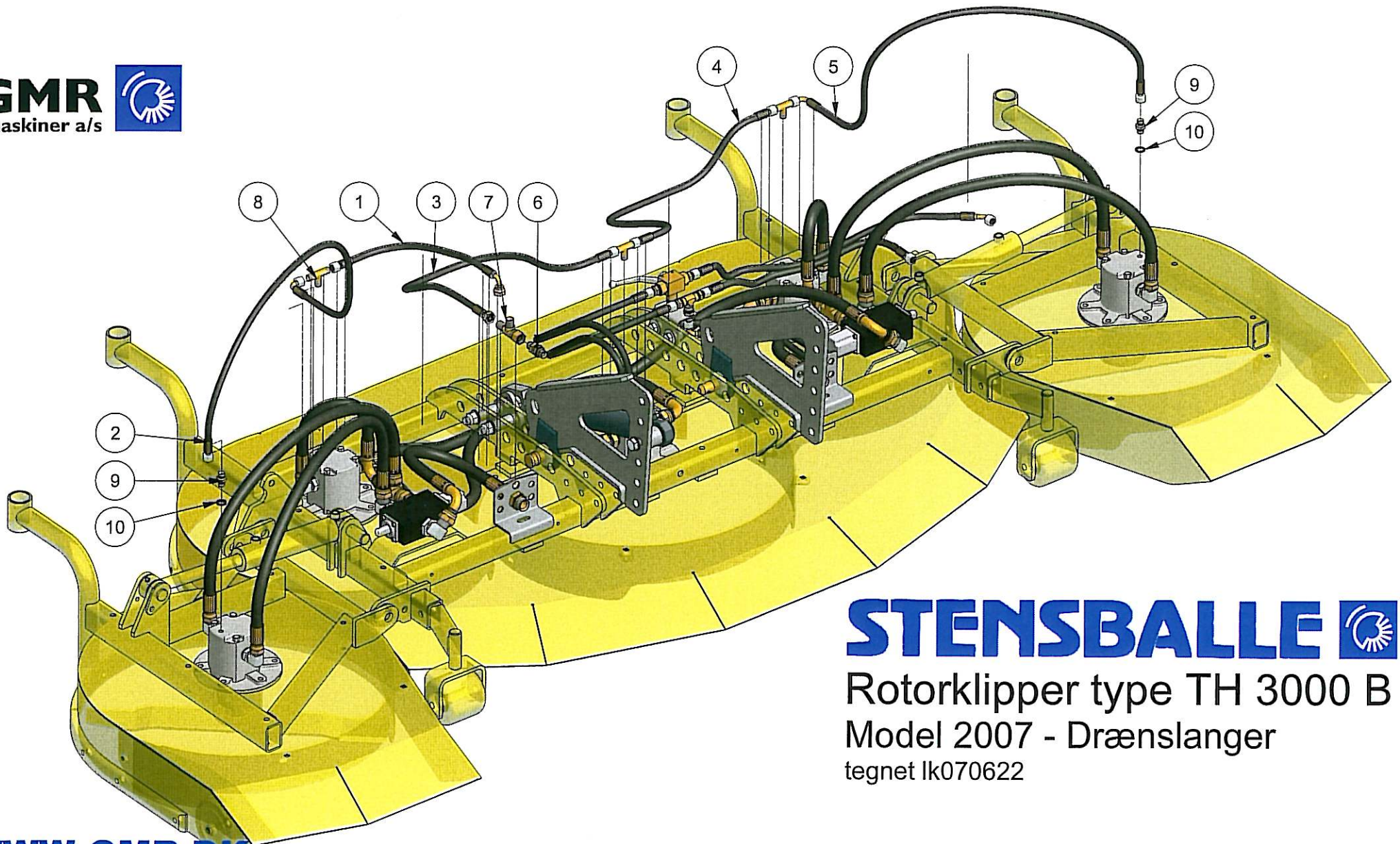
STENSBALLE

Rotorklipper type TH 3000 B

Model 2007 - Enkeltkreds driftssystem

tegnet lk070622

<i>Pos.</i>	<i>Benævnelse</i>	<i>Antal</i>	<i>Nummer</i>	<i>Bemærkning</i>
1	Driftslange nr. 1	1	03-4CE-050	alle
2	Driftslange nr. 2	1	03-4CQ-080	55 - 65 l/min
	Driftslange nr. 2	1	03-4CC-080	70 - 75 l/min
3	Driftslange nr. 3	1	03-4CQ-087	55 - 65 l/min
	Driftslange nr. 3	1	03-4CC-087	70 - 75 l/min
4	Driftslange nr. 4	1	03-4EQ-040	55 - 65 l/min
	Driftslange nr. 4	1	03-4CE-040	70 - 75 l/min
5	Driftslange nr. 5	1	03-4CE-073	alle
6	Driftslange nr. 6	1	03-4EE-095	alle
7	Driftslange nr. 7	1	03-4EQ-040	55 - 65 l/min
	Driftslange nr. 7	1	03-4CE-040	70 - 75 l/min
8	Driftslange nr. 8	1	03-4CE-025	alle
9	Slangebeslag	2	77-502-504	
10	Hydraulikmotor - højredr.	3	GMR22A	55 l/min
	Hydraulikmotor - højredr.	3	GMR25A	60 - 65 l/min
	Hydraulikmotor - højredr.	3	GMR28A	70 - 75 l/min
11	Hydraulikmotor - venstredr.	2	GMR22C	55 l/min
	Hydraulikmotor - venstredr.	2	GMR25C	60 - 65 l/min
	Hydraulikmotor - venstredr.	2	GMR28C	70 - 75 l/min
12	Skifteventil	2	3_4 in ventil	
13	Skotgennemføring	2	32BP12	
14	T-nippel m/omløber	2	34BP12	
15	Vinkel med kontramøtrik	4	06BB1212	
16	Vinkel med kontramøtrik	6	06BB0808-1	55 - 65 l/min
	Vinkel med kontramøtrik	6	06BB1212	70 - 75 l/min
17	Brystnippel	2	01BP12	
18	Brystnippel	4	02BP1208	55 - 65 l/min
	Brystnippel	4	01BP12	70 - 75 l/min
19	Bonded seal pakning	2	42-000-034	
20	Bonded seal pakning	4	42-000-012	
	Bonded seal pakning	4	42-000-034	



STENSBALLE 

Rotorklipper type TH 3000 B
Model 2007 - Drænslanger
tegnet Ik070622

STENSBALLE

Rotorklipper type TH 3000 B

Model 2007 - Drænslanger

tegnet lk070622

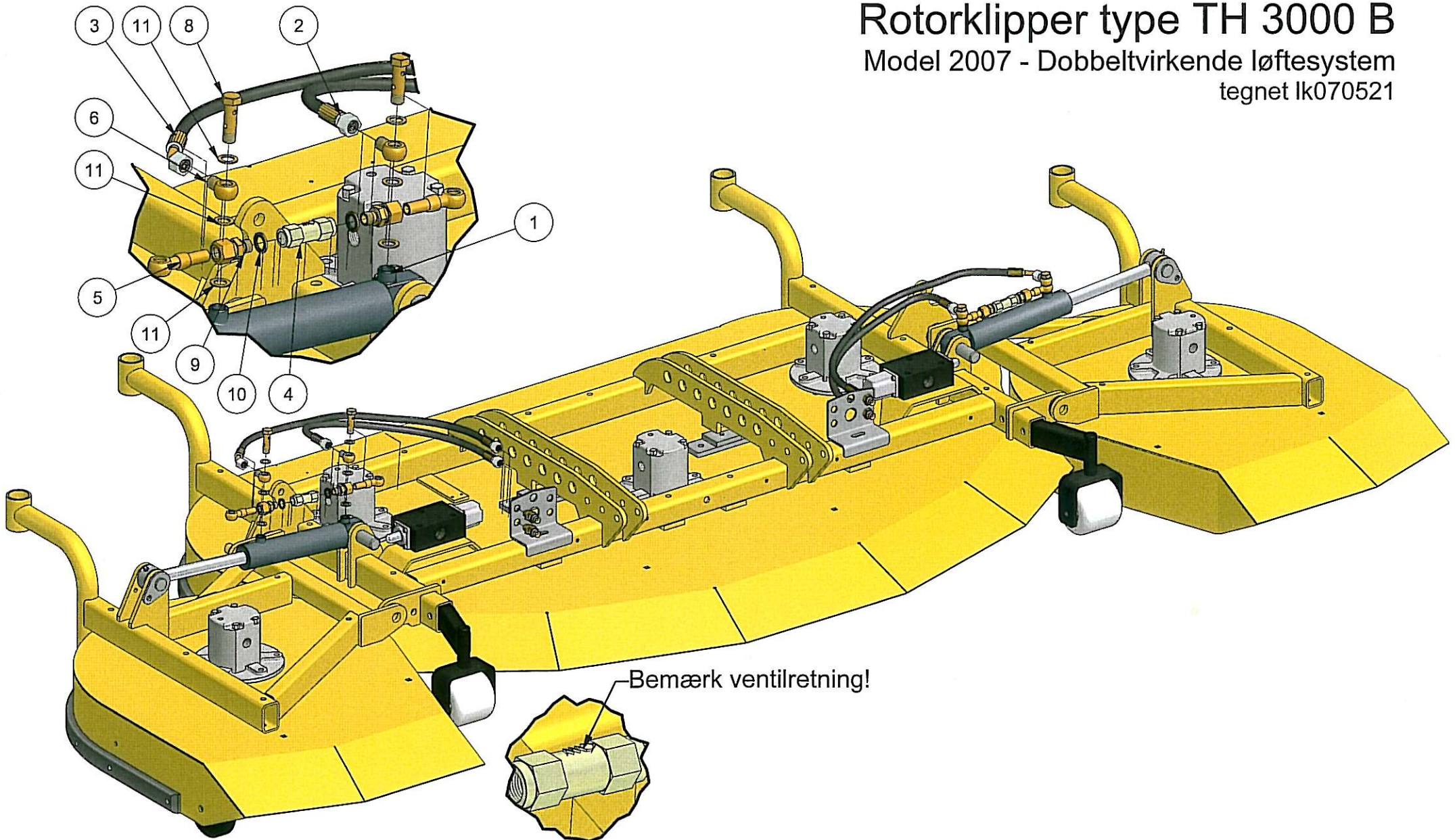
<i>Pos.</i>	<i>Benævnelse</i>	<i>Antal</i>	<i>Nummer</i>	<i>Bemærkning</i>
1	Drænslange nr. 1	1	03-11T-043	
2	Drænslange nr. 2	1	03-112-100	
3	Drænslange nr. 3	1	03-113-070	
4	Drænslange nr. 4	1	03-111-075	
5	Drænslange nr. 5	1	03-112-100	
6	Skotgennemføring	2	32BP06	
7	T-nippel m/omløber	1	34BP06	
8	T-stykke	3	15BK04	
9	Brystnippel	4	01BP04	
10	Bonded seal pakning	10	42-000-014	

STENSBALLE

Rotorklipper type TH 3000 B

Model 2007 - Dobbeltvirkende løftesystem

tegnet Ik070521



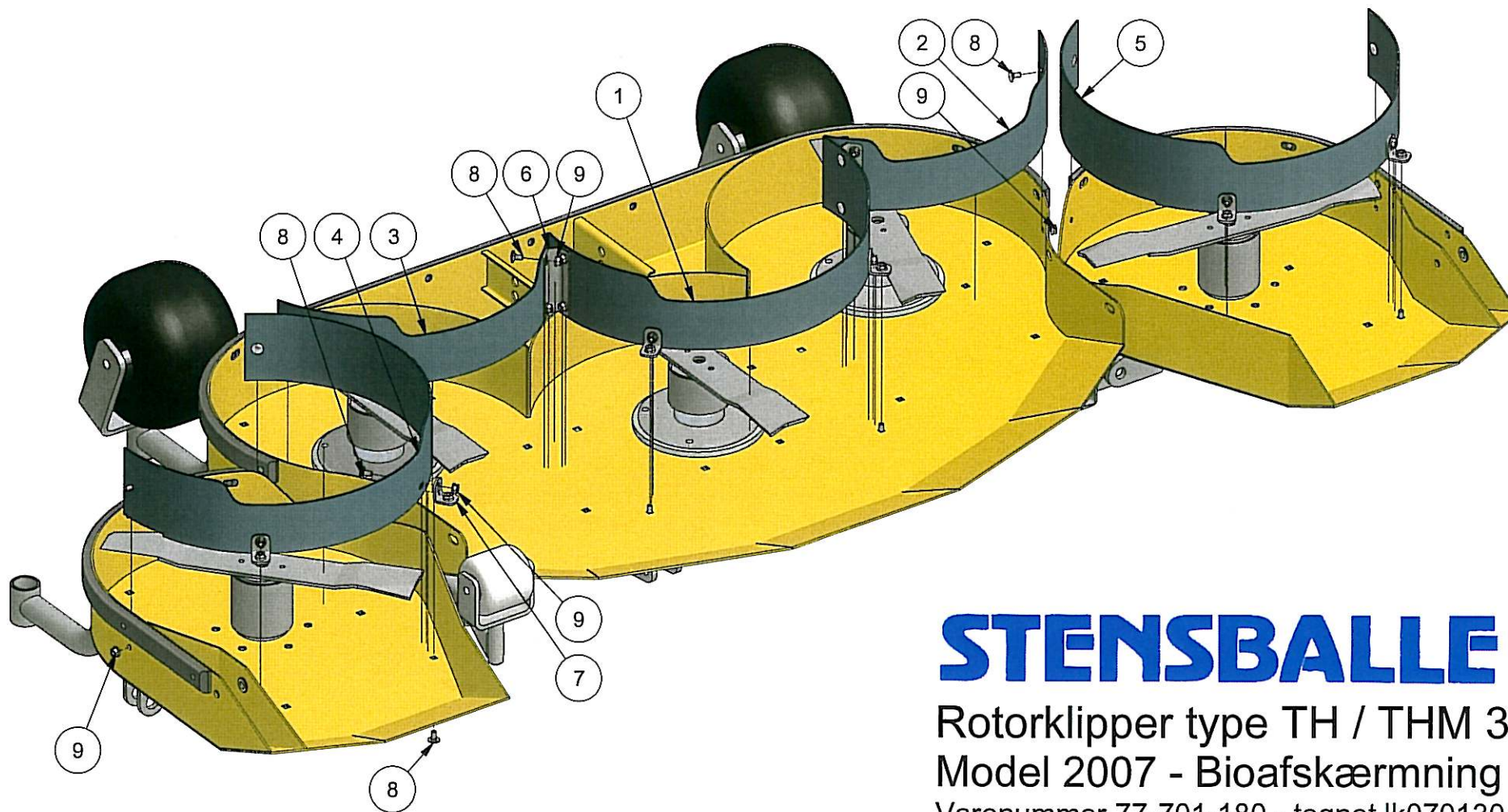
STENSBALLE

Rotorklipper type TH 3000 B

model 2007 - Dobbeltvirkende løfteslanger

tegnet lk070521

<i>Pos.</i>	<i>Benævnelse</i>	<i>Antal</i>	<i>Nummer</i>	<i>Bemærkning</i>
1	Cylinder	2	01-640-207	
2	Løfteslange nr.1	2	03-111-055	
3	Løfteslange nr.2	2	03-117-070	
4	Kontraventil	2	4230-0419	Forspændt
5	Banjo med rør	4	77-411-607	
6	Banjo	4	42BP0404	
7	Skotgennemføring	6	32BP04	
8	Dobbelt banjobolt	4	53BP04	
9	Indskruning	4	A12LR1-4	
10	Bonded seal pakning	4	42-000-014	
11	Koberring	12	42-100-014	



STENSBALLE 

Rotorklipper type TH / THM 3000

Model 2007 - Bioafskærmning

Varenummer 77-701-180 - tegnet lk070130

STENSBALLE

Rotorklipper type TH / THM 3000

model 2007 - bioafskærmning

Varenummer 77-701-180 - tegnet lk070130

<i>Pos.</i>	<i>Benævnelse</i>	<i>Antal</i>	<i>Nummer</i>	<i>Bemærkning</i>
1	Græsførebane - midt	1	77-411-781	
2	Græsførebane midt-venstre	1	77-701-182	
3	Græsførebane midt-højre	1	77-701-183	
4	Græsførebane - højre	1	77-701-184	
5	Græsførebane - venstre	1	77-701-185	
6	Mellembeslag	2	77-502-786	
7	Vinkelbeslag	6	18-220-704	
8	Bræddebolt	26	30-108-016	
9	Flangemøtrik	26	31-601-008	