

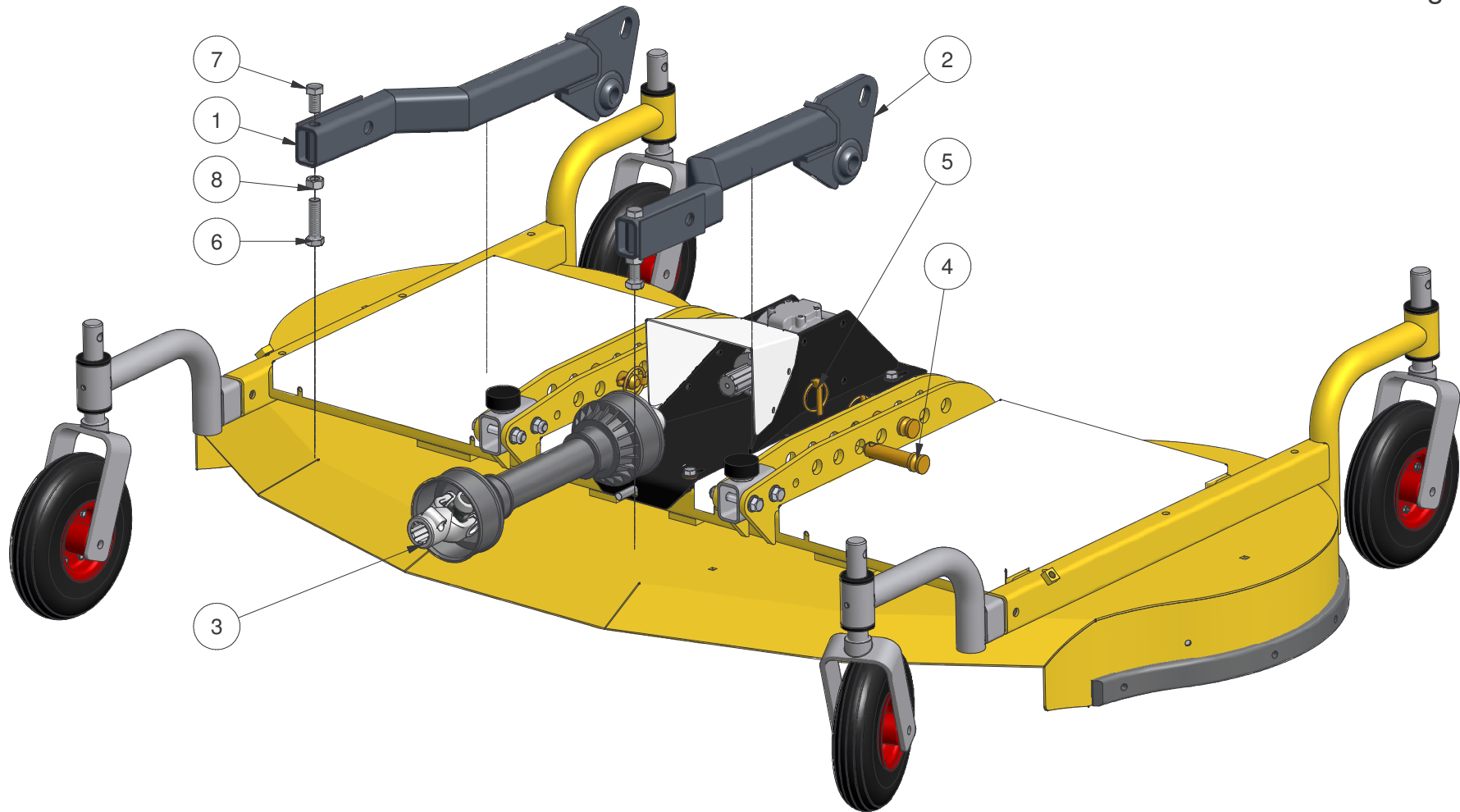
# STENSBALLE



## Rotorklipper type TM 1800 L

### Montering Iseki SF 300

Model 2006 - tegnet Ik060704



# STENSBALLE

Rotorklipper type TM 1800 L

Montering Iseki SF 300

Model 2006 - tegnet Ik060704

<i>Pos.</i>	<i>Benævnelse</i>	<i>Antal</i>	<i>Nummer</i>	<i>Bemærkning</i>
1	Bærearm - venstre	1	77-606-310	
2	Bærearm - højre	1	77-606-320	
3	PTO-aksel	1	64-061-211	
4	Monteringsnagle	3	47-022-075	
5	Ringsplit	3	38-000-008	
6	Sætskrue	2	29-116-060	
7	Sætskrue	2	29-116-030	
8	Møtrik	2	31-001-016	