

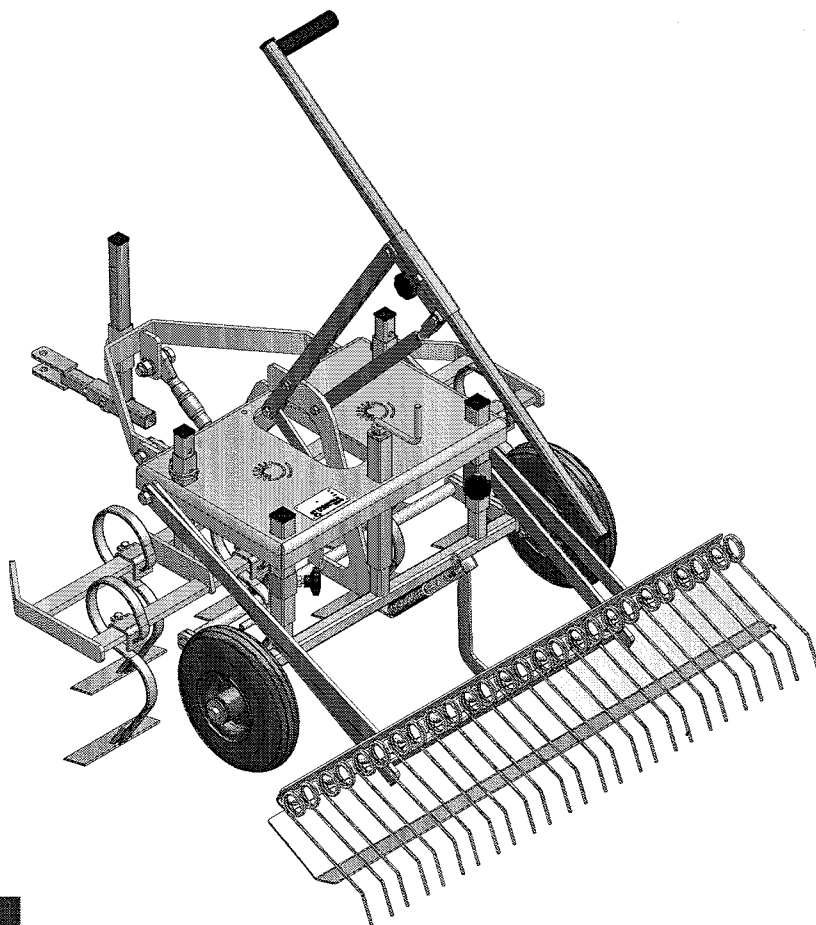
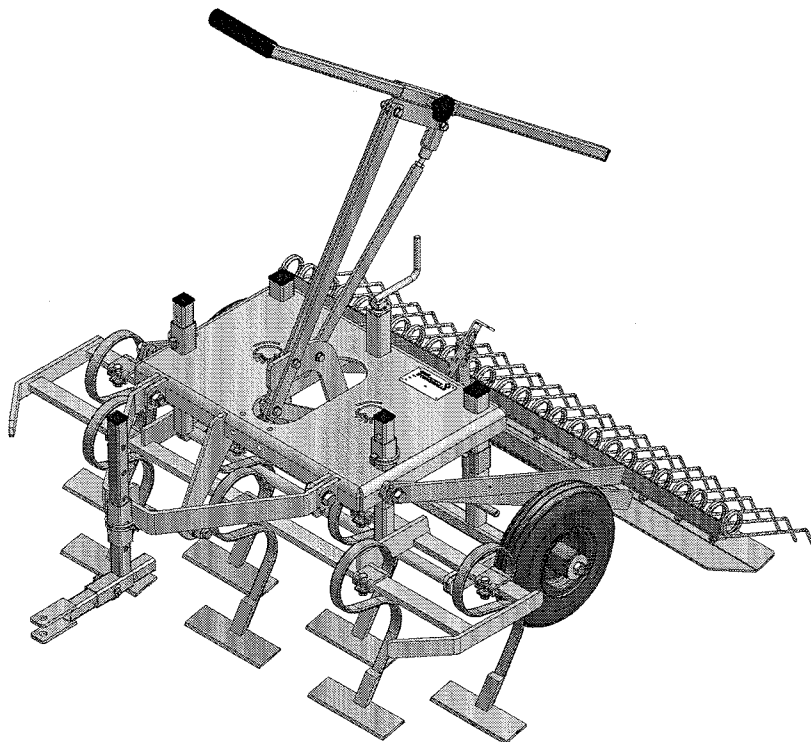
STENSBALLE



Miljørive type MR-100LB

Model 2006

20.05.2008

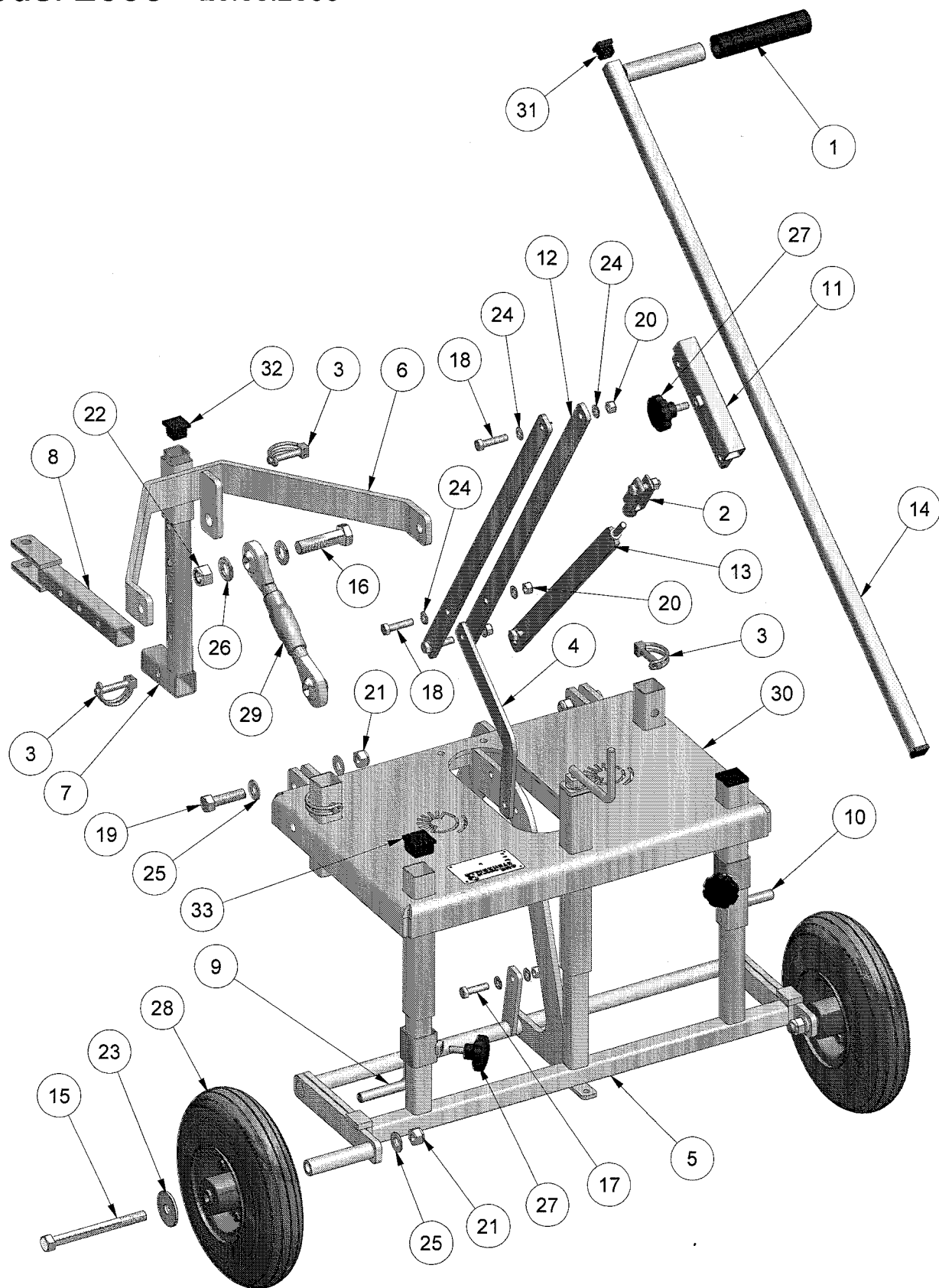


STENSBALLE



Grunddrømme type MR-100LB / MR-125LB

Model 2006 - 20.05.2008



STENSBALLE

Grundramme type MR-100LB / MR-125LB
Model 2006

20.05.2008

| Pos. | Benævnelse | Antal | Res. nummer | Bemærkning |
|------|----------------------|-------|-------------|------------|
| 1 | Gummihåndtag | 1 | 0726215 | |
| 2 | Gaffelstykke | 1 | 1102 100832 | |
| 3 | Låsesplit | 4 | 1302 152081 | |
| 4 | Mellemstykke | 1 | 225-100-15 | |
| 5 | Underramme | 1 | 225-100-30 | |
| 6 | Træk | 1 | 225-100-45 | |
| 7 | Hulbom | 1 | 225-100-70 | |
| 8 | Trækstang | 1 | 225-100-75 | |
| 9 | Stopbeslag - venstre | 1 | 225-100-80 | |
| 10 | Stopbeslag - højre | 1 | 225-100-85 | |
| 11 | Løftebeslag | 1 | 225-100-88 | |
| 12 | Fladjern for løft | 2 | 225-100-89 | |
| 13 | Trækbeslag | 1 | 225-100-90 | |
| 14 | Løftestang | 1 | 225-100-95 | |
| 15 | Maskinbolt | 2 | 28-112-130 | |
| 16 | Maskinbolt | 2 | 28-116-060 | |
| 17 | Sætskrue | 2 | 29-108-030 | |
| 18 | Sætskrue | 4 | 29-108-035 | |
| 19 | Sætskrue | 2 | 29-112-045 | |
| 20 | Låsemøtrik | 6 | 31-101-008 | |
| 21 | Låsemøtrik | 4 | 31-101-012 | |
| 22 | Låsemøtrik | 2 | 31-101-016 | |
| 23 | Sværskive | 2 | 36-150-012 | |
| 24 | Facetskive | 12 | 36-300-008 | |

STENSBALLE

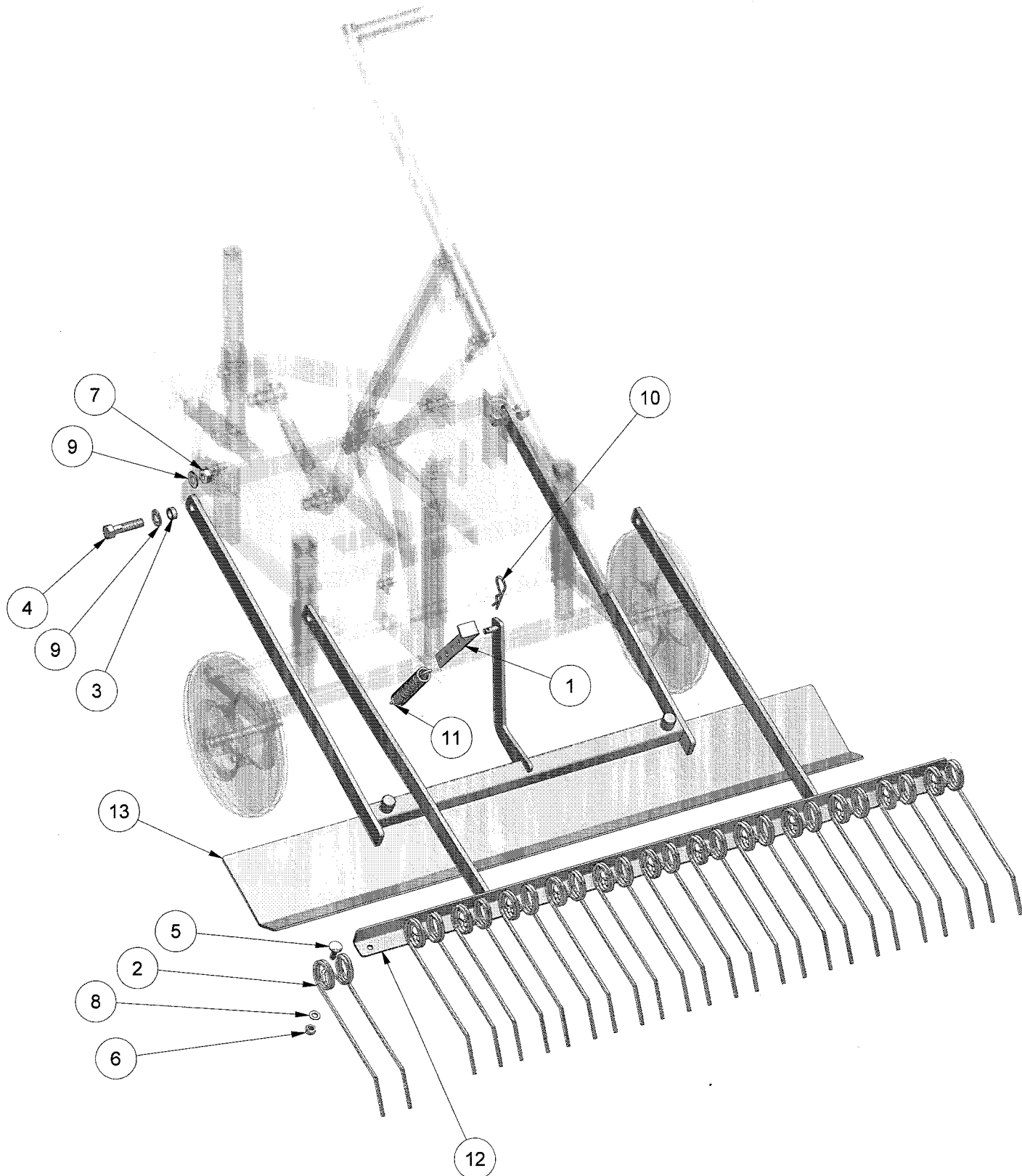
Grundramme type MR-100LB / MR-125LB
Model 2006
20.05.2008

| Pos. | Benævnelse | Antal | Res. nummer | Bemærkning |
|------|-------------|-------|-------------|------------|
| 25 | Facetskive | 6 | 36-300-012 | |
| 26 | Facetskive | 4 | 36-300-016 | |
| 27 | Fingergreb | 3 | 43-708-040 | |
| 28 | Nylonhjul | 2 | 54225040801 | |
| 29 | Topstang | 1 | 59-180-616 | |
| 30 | Topramme | 1 | 77-610-610 | |
| 31 | Dupsko 20mm | 2 | Dupsko 20mm | |
| 32 | Dupsko 25mm | 1 | Dupsko 25mm | |
| 33 | Dupsko 30mm | 2 | Dupsko 30mm | |
| 34 | | | | |
| 35 | | | | |
| 36 | | | | |
| 37 | | | | |
| 38 | | | | |
| 39 | | | | |
| 40 | | | | |
| 41 | | | | |
| 42 | | | | |
| 43 | | | | |
| 44 | | | | |
| 45 | | | | |
| 46 | | | | |
| 47 | | | | |

STENSBALLE

Rivesektion type MR-100LB

Model 2006 - 20.05.2008



STENSBALLE



Rivesektion type MR-100LB

Model 2006

20.05.2008

| Pos. | Benævnelse | Antal | Res. nummer | Bemærkning |
|------|---------------|-------|---------------|------------|
| 1 | Justerbeslag | 1 | 225-100-16 | |
| 2 | Rivefjeder | 13 | 225-100-83 | |
| 3 | Bøsning | 2 | 225-100-98 | |
| 4 | Maskinbolt | 2 | 28-112-050 | |
| 5 | Bræddebolt | 13 | 30-108-025 | |
| 6 | Låsemøtrik | 13 | 31-101-008 | |
| 7 | Låsemøtrik | 2 | 31-101-012 | |
| 8 | Facetskive | 13 | 36-300-008 | |
| 9 | Facetskive | 6 | 36-300-012 | |
| 10 | Hårnålesplit | 1 | 38-203-070 | |
| 11 | Trækfjeder | 1 | 3950 3x22x150 | |
| 12 | Rivesektion | 1 | 77-610-625 | |
| 13 | Planer-planke | 1 | 77-610-630 | |
| 14 | | | | |
| 15 | | | | |
| 16 | | | | |
| 17 | | | | |
| 18 | | | | |
| 19 | | | | |
| 20 | | | | |
| 21 | | | | |
| 22 | | | | |
| 23 | | | | |
| 24 | | | | |

GMR
maskiner a/s



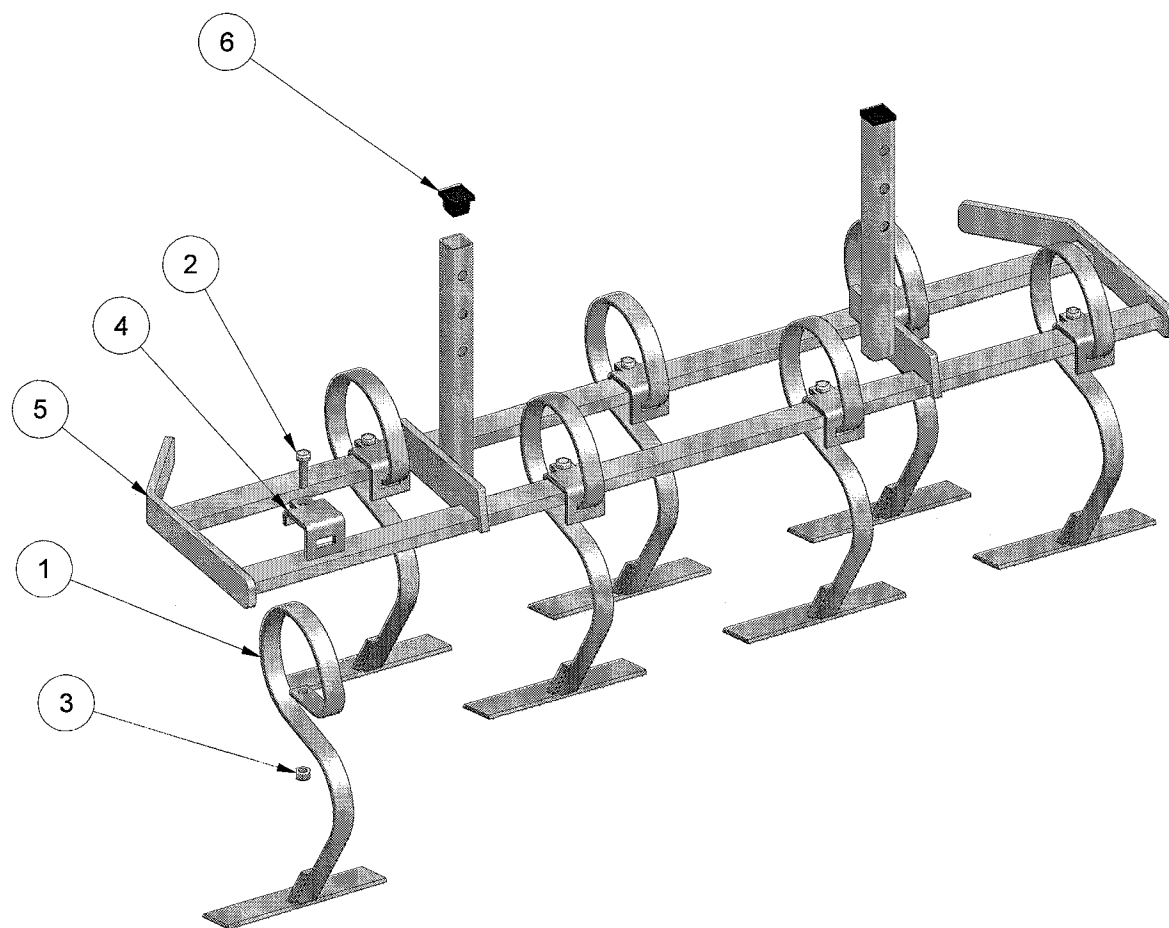
Saturnvej 17 DK 8700 Horsens
Tlf.: +45 75 64 36 11 Fax: +45 75 64 53 20
E-mail: stensballe@gmr.dk http://www.gmr.dk

STENSBALLE



Harvesektion type MR-100LB

Model 2006 - 20.05.2008



STENSBALLE



Harvesektion type MR-100LB

Model 2006

20.05.2008

| Pos. | Benævnelse | Antal | Res. nummer | Bemærkning |
|------|-----------------------|-------|-------------|------------|
| 1 | Skuffejern | 7 | 225-100-00 | |
| 2 | Sætskrue | 7 | 29-108-030 | |
| 3 | Låsemøtrik | 7 | 31-101-008 | |
| 4 | Beslag for skuffejern | 7 | 410440051 | |
| 5 | Harve-sektion | 1 | 77-610-620 | |
| 6 | Dupsko 25mm | 2 | Dupsko 25mm | |
| 7 | | | | |
| 8 | | | | |
| 9 | | | | |
| 10 | | | | |
| 11 | | | | |
| 12 | | | | |
| 13 | | | | |
| 14 | | | | |
| 15 | | | | |
| 16 | | | | |
| 17 | | | | |
| 18 | | | | |
| 19 | | | | |
| 20 | | | | |
| 21 | | | | |
| 22 | | | | |
| 23 | | | | |
| 24 | | | | |

GMR
maskiner a/s



Saturnvej 17 DK 8700 Horsens
Tlf : +45 75 64 36 11 Fax: +45 75 64 53 20
E-mail: stensballe@gmr.dk http://www.gmr.dk