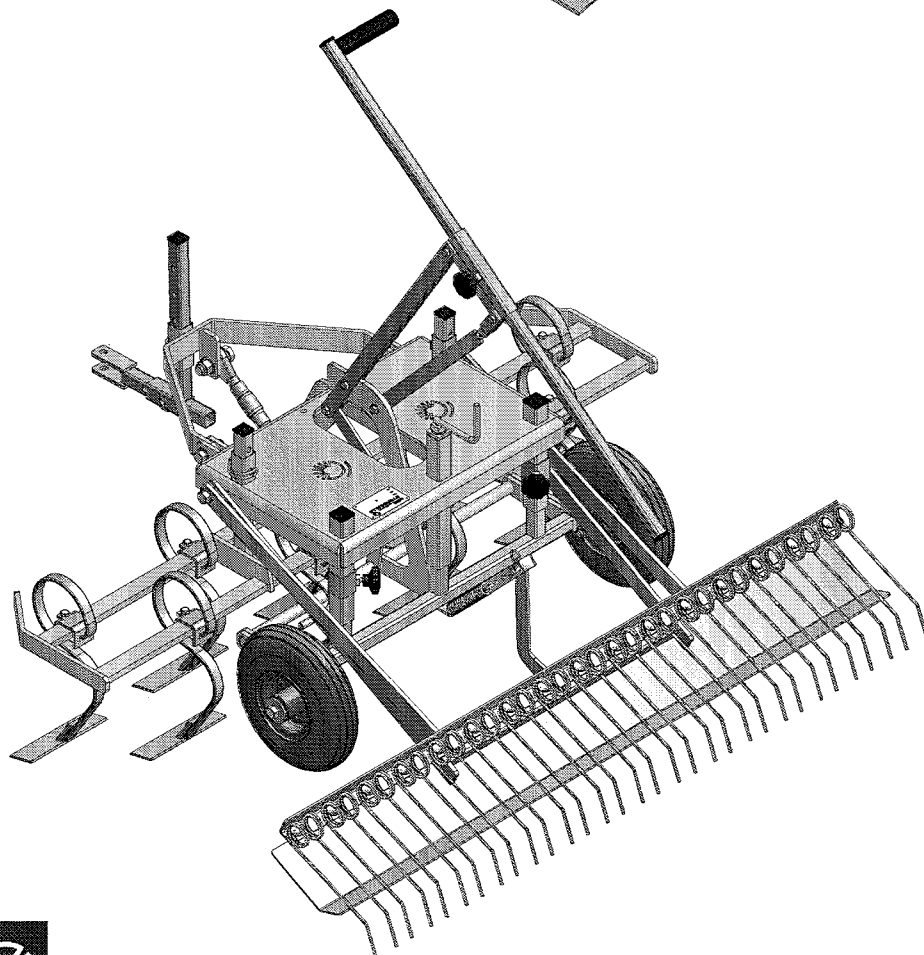
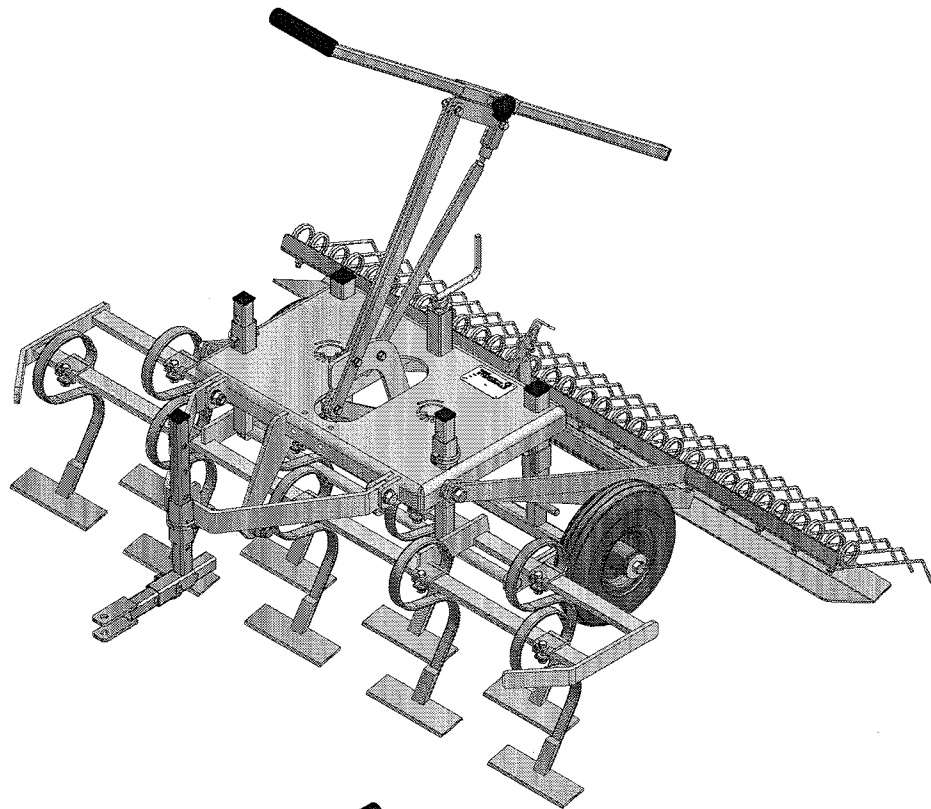


STENSBALLE

Miljørive type MR-125LB

Model 2006

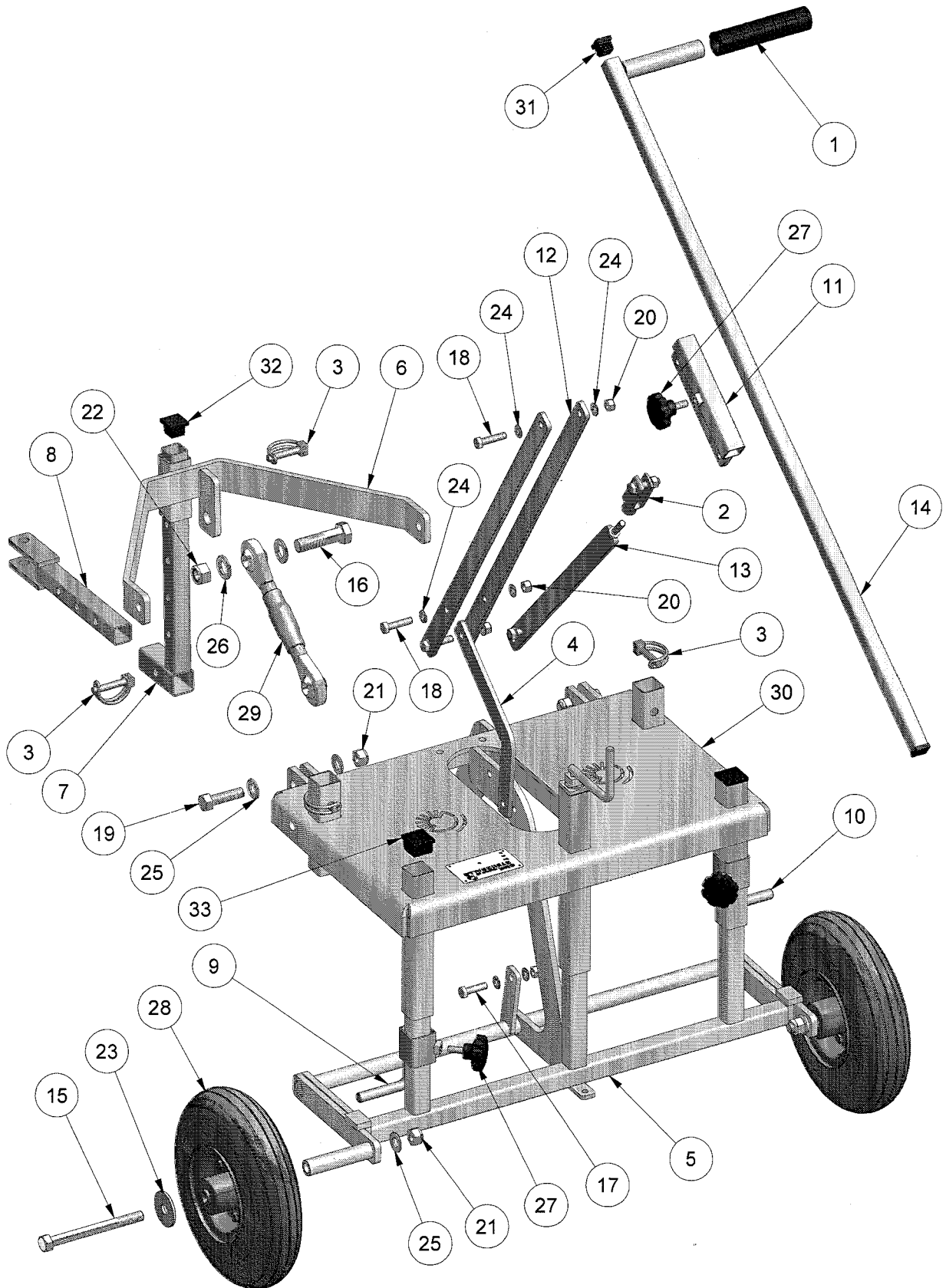
20.05.2008



STENSBALLE

Grunddrømme type MR-100LB / MR-125LB

Model 2006 - 20.05.2008



STENSBALLE

Grundramme type MR-100LB / MR-125LB

Model 2006

20.05.2008

Pos.	Benævnelse	Antal	Res. nummer	Bemærkning
1	Gummihåndtag	1	0726215	
2	Gaffelstykke	1	1102 100832	
3	Låsesplit	4	1302 152081	
4	Mellemstykke	1	225-100-15	
5	Underramme	1	225-100-30	
6	Træk	1	225-100-45	
7	Hulbom	1	225-100-70	
8	Trækstang	1	225-100-75	
9	Stopbeslag - venstre	1	225-100-80	
10	Stopbeslag - højre	1	225-100-85	
11	Løftebeslag	1	225-100-88	
12	Fladjern for løft	2	225-100-89	
13	Trækbeslag	1	225-100-90	
14	Løftestang	1	225-100-95	
15	Maskinbolt	2	28-112-130	
16	Maskinbolt	2	28-116-060	
17	Sætskrue	2	29-108-030	
18	Sætskrue	4	29-108-035	
19	Sætskrue	2	29-112-045	
20	Låsemøtrik	6	31-101-008	
21	Låsemøtrik	4	31-101-012	
22	Låsemøtrik	2	31-101-016	
23	Sværskive	2	36-150-012	
24	Facetskive	12	36-300-008	

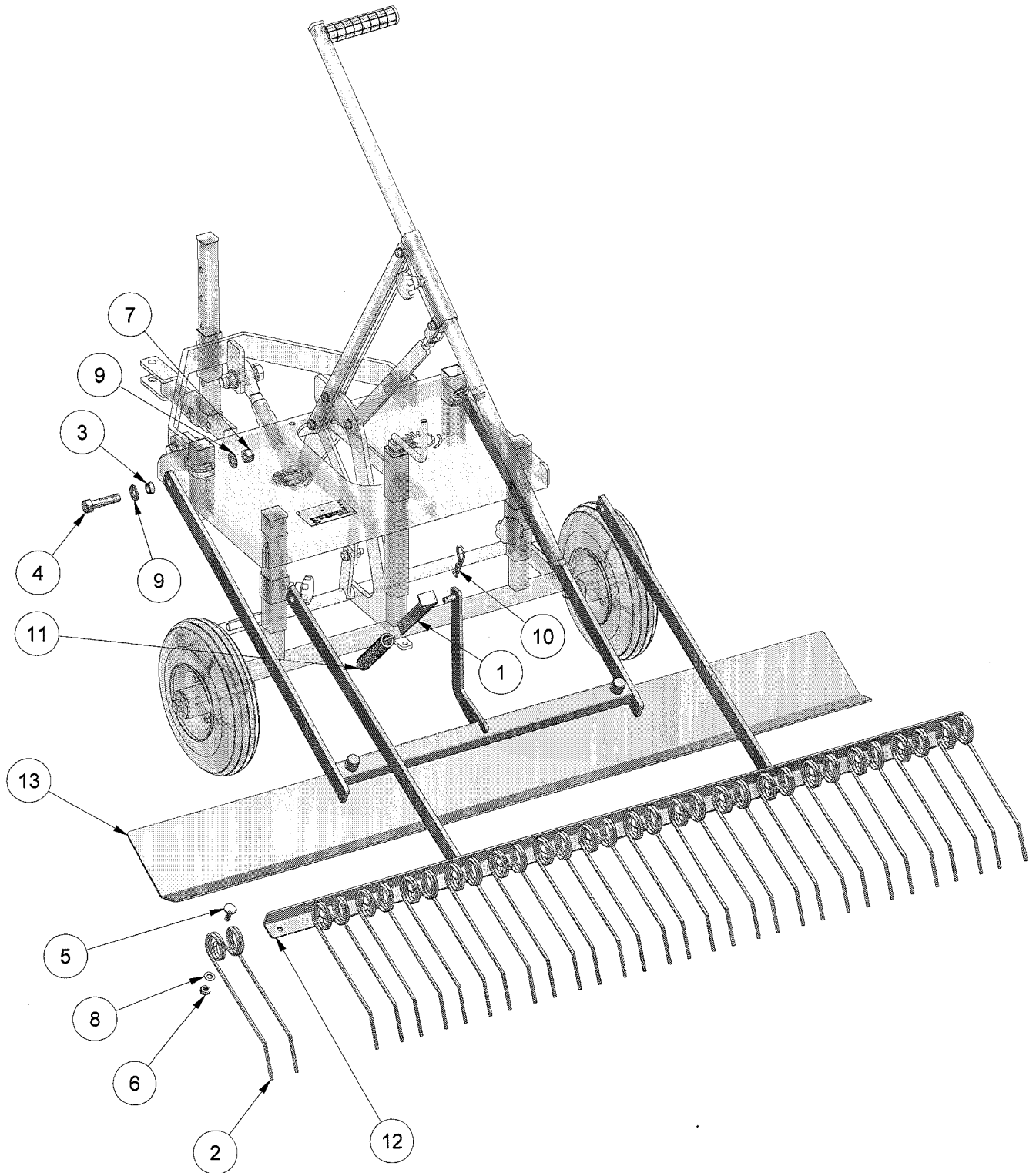
STENSBALLE

Grundramme type MR-100LB / MR-125LB
Model 2006
20.05.2008

Pos.	Benævnelse	Antal	Res. nummer	Bemærkning
25	Facetskive	6	36-300-012	
26	Facetskive	4	36-300-016	
27	Fingergreb	3	43-708-040	
28	Nylonhjul	2	54225040801	
29	Topstang	1	59-180-616	
30	Topramme	1	77-610-610	
31	Dupsko 20mm	2	Dupsko 20mm	
32	Dupsko 25mm	1	Dupsko 25mm	
33	Dupsko 30mm	2	Dupsko 30mm	
34				
35				
36				
37				
38				
39				
40				
41				
42				
43				
44				
45				
46				
47				

STENSBALLE

Rivesektion type MR-125LB
Model 2006 - 20.05.2008



STENSBALLE



Rivesektion type MR-125LB

Model 2006

20.05.2008

Pos.	Benævnelse	Antal	Res. nummer	Bemærkning
1	Justerbeslag	1	225-100-16	
2	Rivefjeder	16	225-100-83	
3	Bøsning	2	225-100-98	
4	Maskinbolt	2	28-112-050	
5	Bræddebolt	16	30-108-025	
6	Låsemøtrik	16	31-101-008	
7	Låsemøtrik	2	31-101-012	
8	Facetskive	16	36-300-008	
9	Facetskive	6	36-300-012	
10	Hårnålesplit	1	38-203-070	
11	Trækfjeder	1	3950 3x22x150	
12	Rivesektion	1	77-610-655	
13	Planer-planke	1	77-610-660	
14				
15				
16				
17				
18				
19				
20				
21				
22				
23				
24				

GMR
maskiner a/s

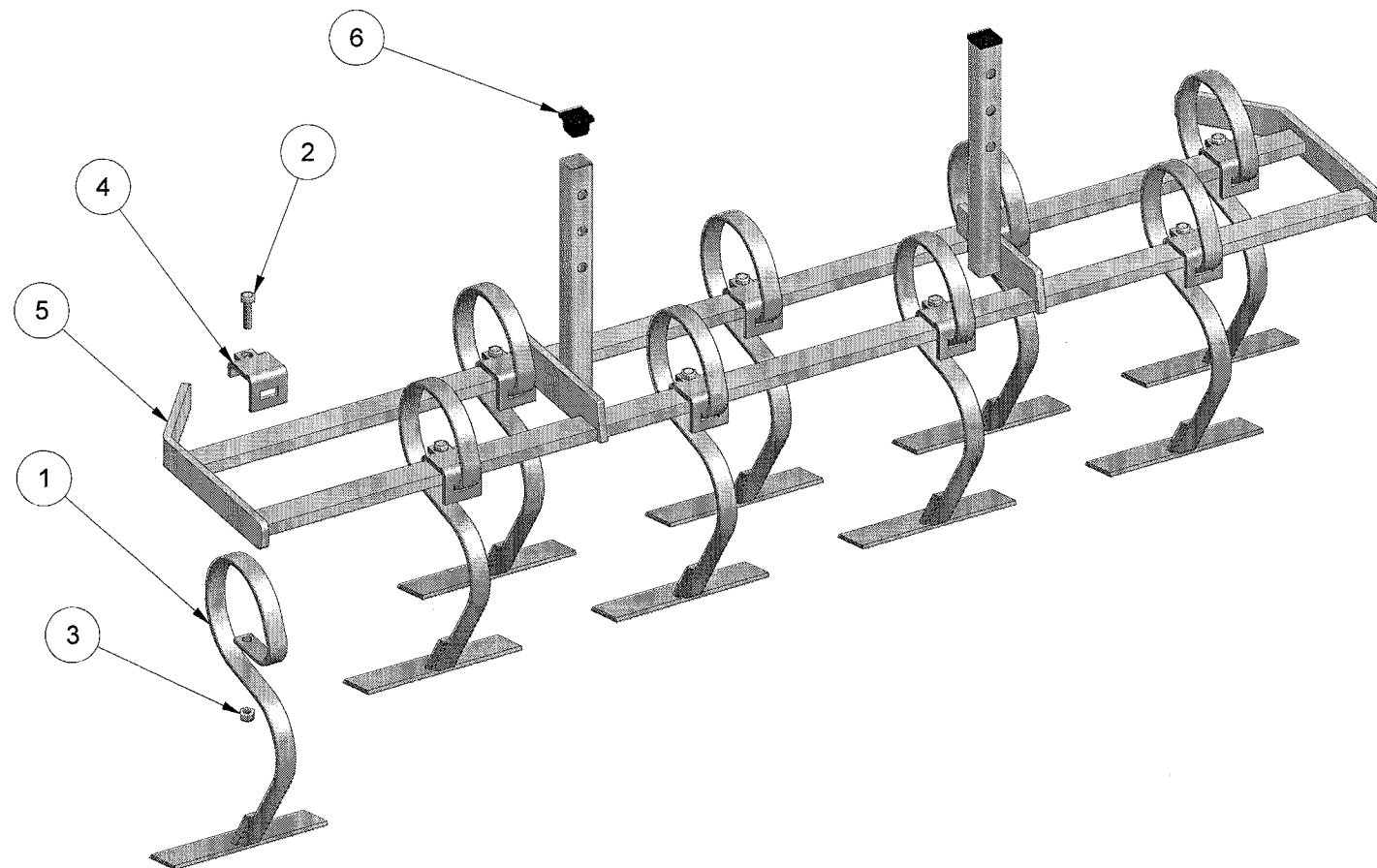


Saturnvej 17 . DK 8700 Horsens
Tlf.: +45 75 64 36 11 . Fax: +45 75 64 53 20
E-mail: stensballe@gmr.dk . <http://www.gmr.dk>

STENSBALLE

Harvesektion type MR-125LB

Model 2006 - 20.05.2008



STENSBALLE



Harvesektion type MR-125LB

Model 2006

20.05.2008

Pos.	Benævnelse	Antal	Res. nummer	Bemærkning
1	Skuffejern	9	225-100-00	
2	Sætskrue	9	29-108-030	
3	Låsemøtrik	9	31-101-008	
4	Beslag for skuffejern	9	410440051	
5	Harve-sektion	1	77-610-650	
6	Dupsko 25mm	2	Dupsko 25mm	
7				
8				
9				
10				
11				
12				
13				
14				
15				
16				
17				
18				
19				
20				
21				
22				
23				
24				

GMR
maskiner a/s



Saturnvej 17 · DK 8700 Horsens
Tlf : +45 75 64 36 11 Fax: +45 75 64 53 20
E-mail: stensballe@gmr.dk · http://www.gmr.dk