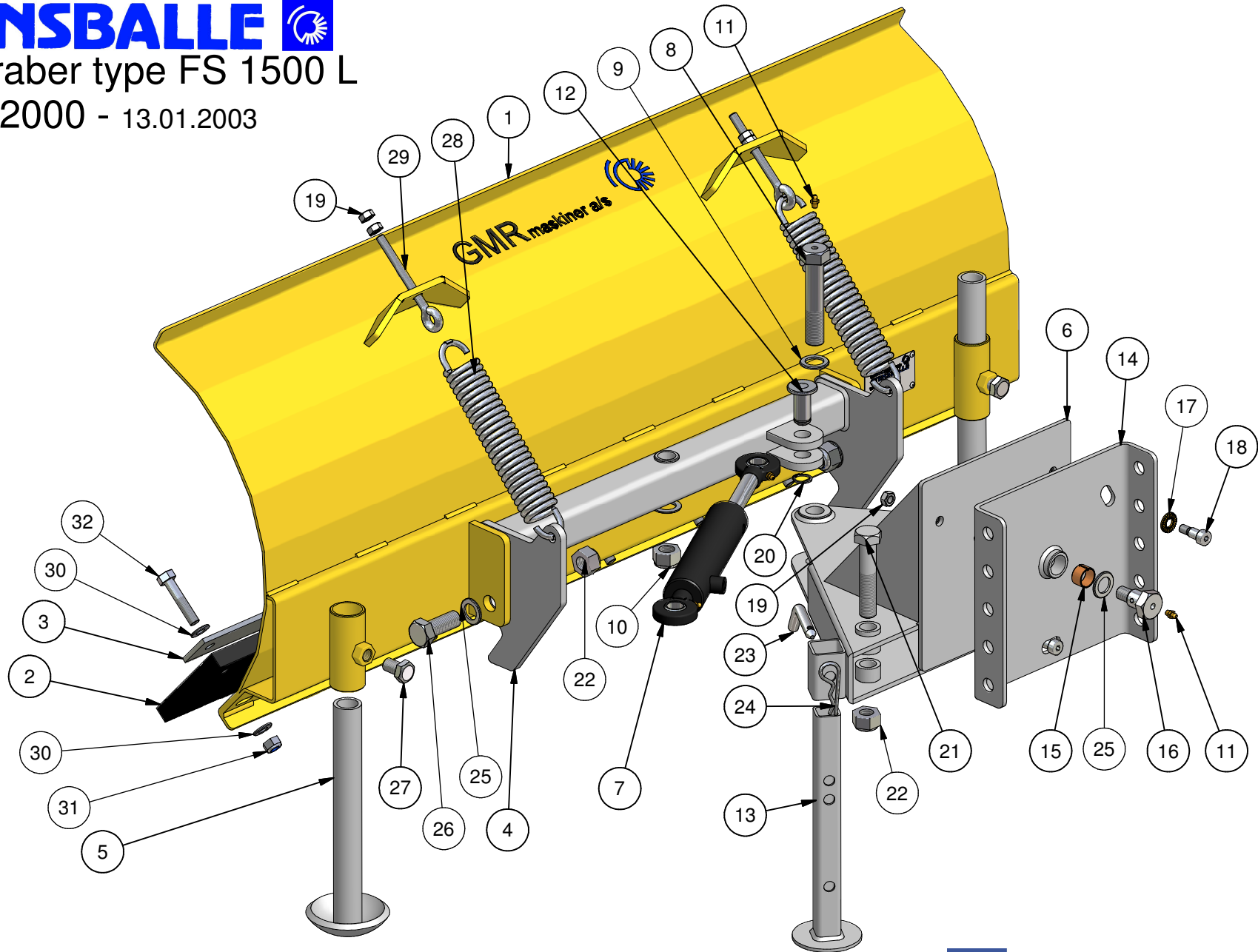


STENSBALLE

Sneskraber type FS 1500 L

Model 2000 - 13.01.2003



GMR maskiner a/s

STENSBALLE

Sneskraber type FS 1500 L

Model 2000

13.01.2003

| POS. | Benævnelse | Antal | Res. nummer | Bemærkning |
|------|----------------------|-------|-------------|------------|
| 1 | Sneblad | 1 | 84-115-100 | |
| 2 | Gummiskær | 1 | 80-215-006 | |
| 3 | Holder for gummiskær | 1 | 84-010-112 | |
| 4 | Mellembom | 1 | 88-008-020 | |
| 5 | Slæbesko | 2 | 84-010-500 | |
| 6 | Gaffelstykke | 1 | 89-311-150 | |
| 7 | Cylinder | 1 | 01-440-106 | |
| 8 | Drejebolt | 1 | 80-213-001 | |
| 9 | Facetskive | 3 | 36-300-022 | |
| 10 | Låsemøtrik | 1 | 31-101-022 | |
| 11 | Smørenippel | 2 | 57-000-008 | |
| 12 | Nagle for cylinder | 1 | 88-008-025 | |
| 13 | Støtteben | 1 | 84-010-600 | |
| 14 | Mellemramme | 1 | 89-311-160 | |
| 15 | Bronzebøsning | 1 | 54-622-015 | |
| 16 | Drejebolt | 1 | 53-200-002 | |
| 17 | Contact-skive | 3 | 35-200-012 | |
| 18 | Pasbolt | 3 | 32-410-016 | |
| 19 | Møtrik | 7 | 31-001-010 | |
| 20 | Låsering | 1 | 20-101-020 | |
| 21 | Maskinbolt | 1 | 28-120-100 | |
| 22 | Låsemøtrik | 3 | 31-101-020 | |
| 23 | Splitnagle | 1 | 13-000-004 | |
| 24 | Hårnålesplit | 1 | 38-204-075 | |
| 25 | Facetskive | 4 | 36-300-020 | |
| 26 | Sætskrue | 2 | 29-120-050 | |

STENSBALLE

Sneskraber type FS 1500 L

Model 2000

13.01.2003

| POS. | Benævnelse | Antal | Res. nummer | Bemærkning |
|------|------------|-------|-------------|------------|
| 27 | Sætskrue | 2 | 29-116-025 | |
| 28 | Fjeder | 2 | 61-386-532 | |
| 29 | Øjebolt | 2 | 30-910-100 | |
| 30 | Facetskive | 18 | 36-300-012 | |
| 31 | Låsemøtrik | 9 | 31-101-012 | |
| 32 | Maskinbolt | 9 | 28-112-060 | |
| 33 | | | | |
| 34 | | | | |
| 35 | | | | |
| 36 | | | | |
| 37 | | | | |
| 38 | | | | |
| 39 | | | | |
| 40 | | | | |
| 41 | | | | |
| 42 | | | | |
| 43 | | | | |
| 44 | | | | |
| 45 | | | | |
| 46 | | | | |
| 47 | | | | |
| 48 | | | | |
| 49 | | | | |
| 50 | | | | |
| 51 | | | | |
| 52 | | | | |