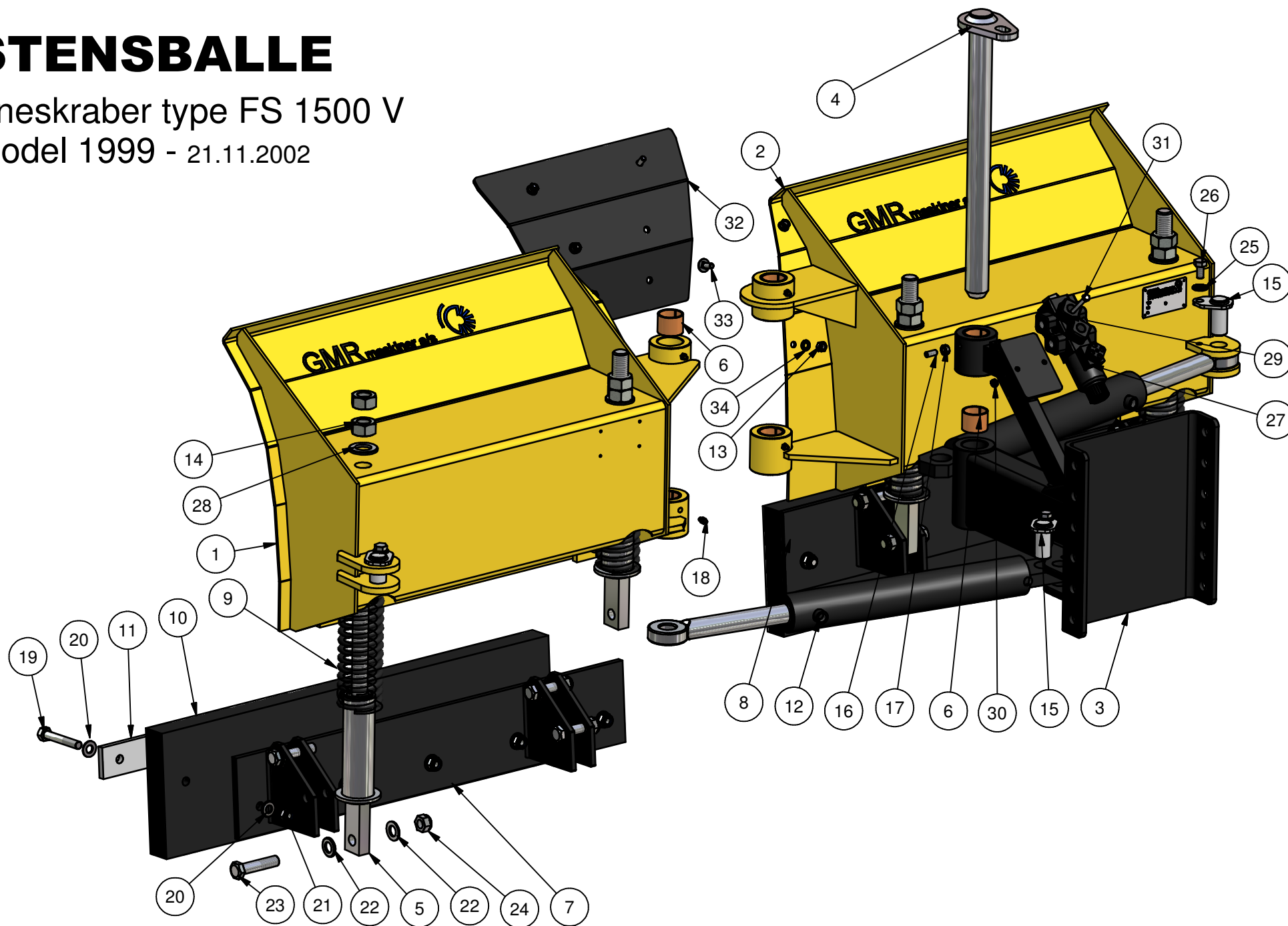


STENSBALLE

Sneskraber type FS 1500 V

Model 1999 - 21.11.2002



STENSBALLE



Sneskraber type FS 1500 V

Model 1999

21.11.2002

Pos.	Benævnelse	Antal	Res. Nummer	Bemærkninger
1	Hovedbom – venstre	1	80-515-100	
2	Hovedbom – højre	1	80-515-200	
3	Hulrækkeramme	1	80-500-300	
4	Drejeaksel	1	80-500-020	
5	Fjederben	4	80-013-550	
6	Glideleje	12	54-635-030	
7	Skærholder – venstre	1	80-515-400	
8	Skærholder – højre	1	80-515-500	
9	Trykfjeder	4	62-701-033	
10	Gummiskær	2	80-015-563	
11	Holder for gummiskær	2	80-015-565	
12	Cylinder	2	01-650-330	
13	Låsemøtrik	6	31-101-008	
14	Møtrik	8	31-001-024	
15	Cylindernagle	4	80-500-010	
16	Pinolskrue	1	32-208-020	
17	Møtrik	1	31-001-008	
18	Smørenippel	4	57-000-008	
19	Maskinbolt	10	28-112-080	
20	Facetskive	20	36-300-012	
21	Låsemøtrik	10	31-101-012	
22	Facetskive	16	36-300-016	
23	Maskinbolt	8	28-116-070	
24	Låsemøtrik	8	31-101-016	

STENSBALLE



Sneskraber type FS 1500 V

Model 1999

21.11.2002

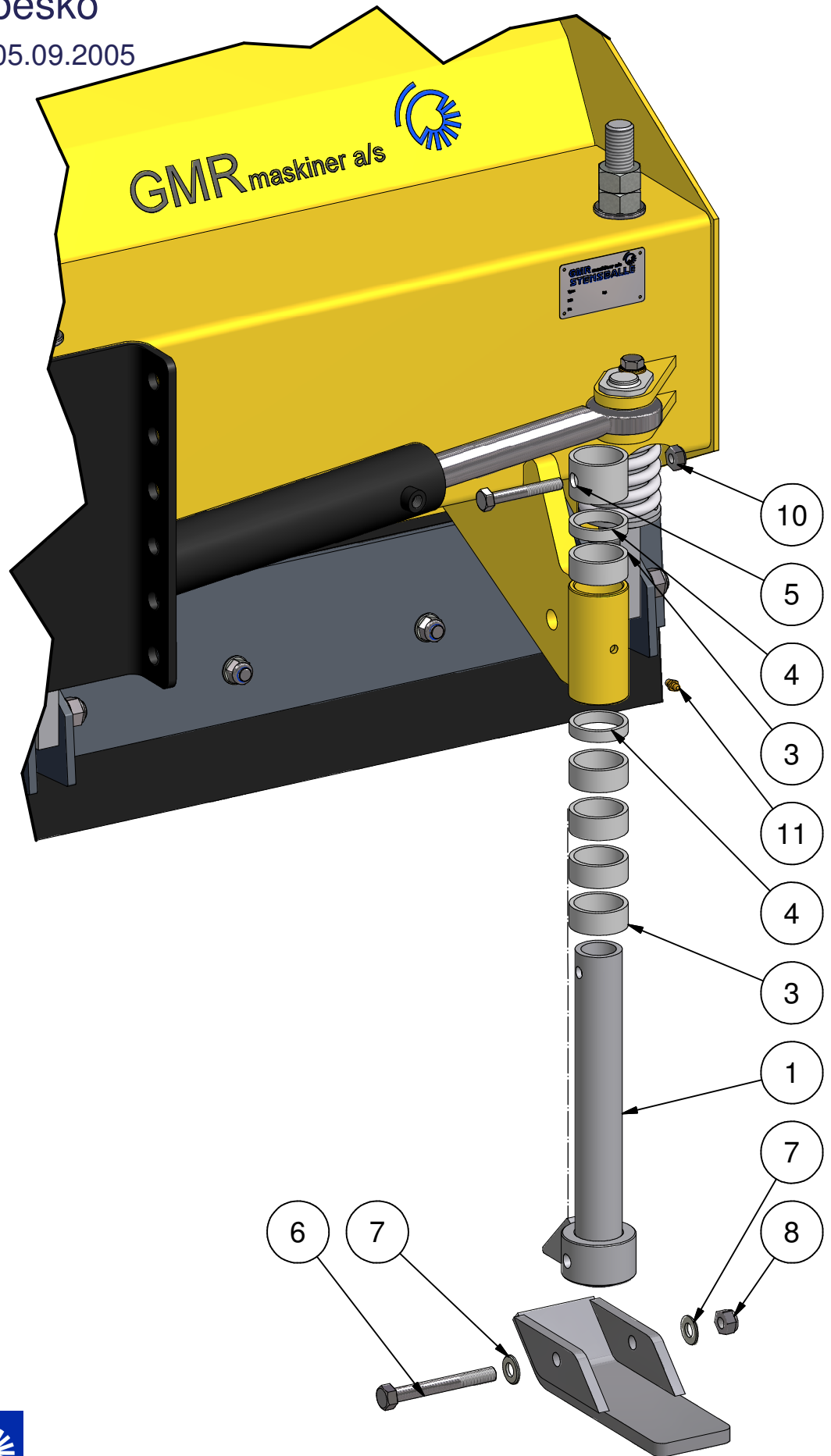
Pos.	Benævnelse	Antal	Res. Nummer	Bemærkninger
25	Contactskive	4	35-200-010	
26	Sætskrue	4	29-110-020	
27	6-vejs ventil	1	MMB-00025	
28	Facetskive	4	36-300-024	
29	Facetskive	4	36-300-006	
30	Låsemøtrik	2	31-101-006	
31	Maskinbolt	2	28-106-045	
32	Topgummi	1	80-500-001	
33	Bræddebolt	6	30-108-020	
34	Facetskive	6	36-300-008	
35				
36				
37				
38				
39				
40				
41				
42				
43				
44				
45				
46				
47				

STENSBALLE

Sneskraber type FS/V

Tillæg for slæbesko

Model 2005 - 05.09.2005



STENSBALLE

Sneskraber type FS/V

model 2005 - slæbesko

tegnet odm 05-09-2005

<i>Pos.</i>	<i>Benævnelse</i>	<i>Antal</i>	<i>Nummer</i>	<i>Bemærkning</i>
1	Ben for slæbesko	2	77-506-110	
2	Slæbesko	2	77-501-450	
3	Afstandsring - 20mm	10	80-000-002	
4	Afstandsring - 10mm	4	80-000-003	
5	Spændering	2	80-000-001	
6	Maskinbolt	2	28-112-100	
7	Facetskive	4	36-300-012	
8	Låsemøtrik	2	31-101-012	
9	Maskinbolt	2	28-110-070	
10	Låsemøtrik	2	31-101-010	
11	Smørenippel	2	57-000-008	