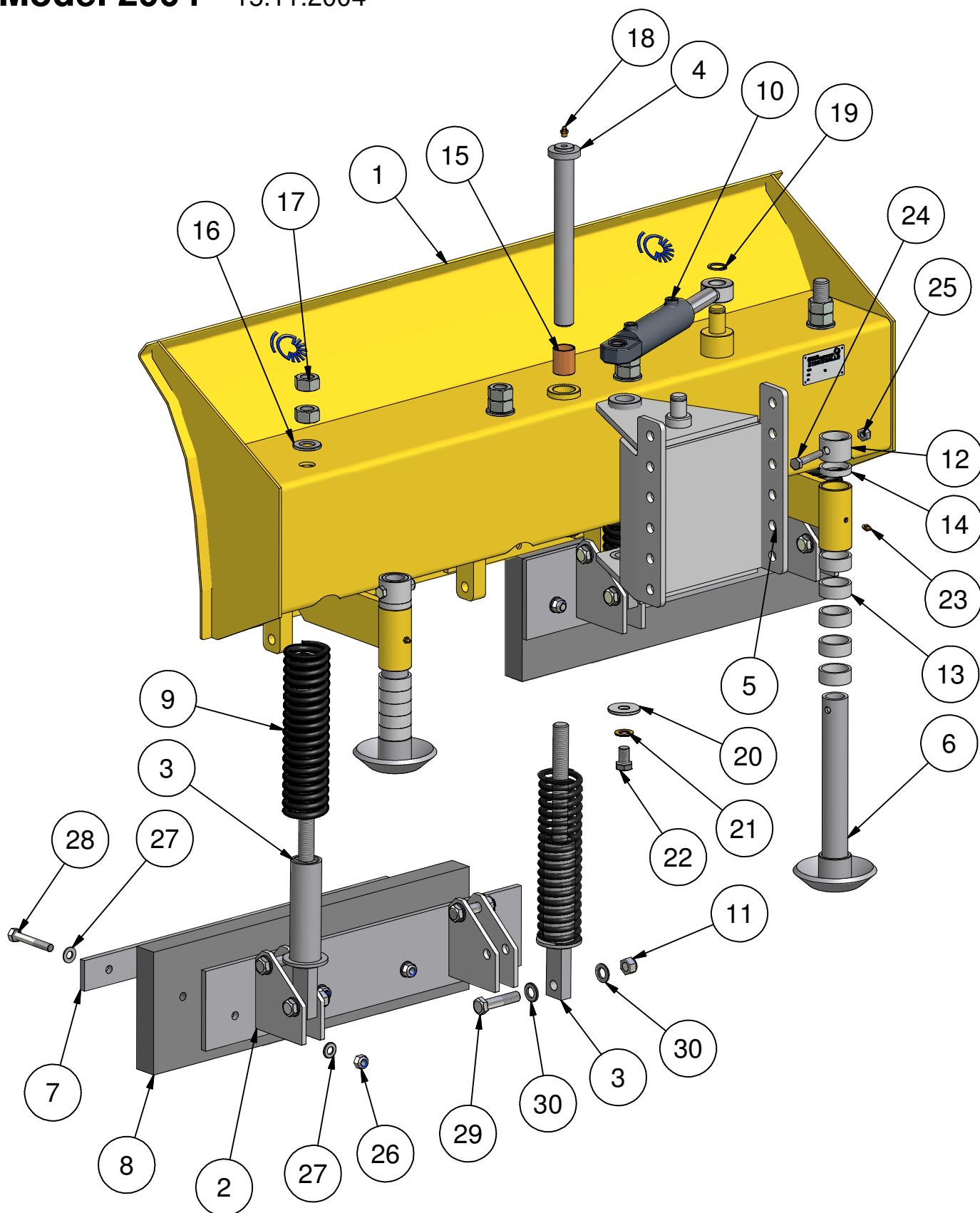


STENSBALLE

Sneskraber type FS 1700 MK

Model 2004 - 15.11.2004



STENSBALLE

Sneskraber type FS 1700 MK

Model 2004

15.11.2004

Pos.	Benævnelse	Antal	Res. nummer	Bemærkning
1	Hovedbom	1	80-017-500	
2	Skærholder	2	80-017-560	
3	Fjederben	6	80-013-550	
4	Drejenagle	1	80-000-510	
5	Hulrækkeramme	1	80-000-540	
6	Slæbesko	2	80-000-020	
7	Holder for gummiskær	2	80-017-565	
8	Gummiskær	2	80-017-563	
9	Trykfjeder	6	62-701-033	
10	Cylinder	1	80-000-501	
11	Låsemøtrik	12	31-101-016	
12	Spændering	2	80-000-001	
13	Afstandsring – 20mm	10	80-000-002	
14	Afstandsring – 10mm	2	80-000-003	
15	Bronzebøsning	2	54-630-040	
16	Facetskive	6	36-300-024	
17	Møtrik	12	31-001-024	
18	Smørenippel	1	57-000-010	
19	Låsering	2	20-101-025	
20	Svær skive	1	36-150-018	
21	Contact-skive	1	35-200-016	
22	Sætskrue	1	29-116-025	
23	Smørenippel	2	57-000-008	
24	Maskinbolt	2	28-110-060	

STENSBALLE

Sneskraber type FS 1700 MK

Model 2004

15.11.2004

Pos.	Benævnelse	Antal	Res. nummer	Bemærkning
25	Låsemøtrik	2	31-101-010	
26	Låsemøtrik	10	31-101-012	
27	Facetskive	20	36-300-012	
28	Maskinbolt	10	28-112-080	
29	Maskinbolt	12	28-116-070	
30	Facetskive	24	36-300-016	
31				
32				
33				
34				
35				
36				
37				
38				
39				
40				
41				
42				
43				
44				
45				
46				
47				