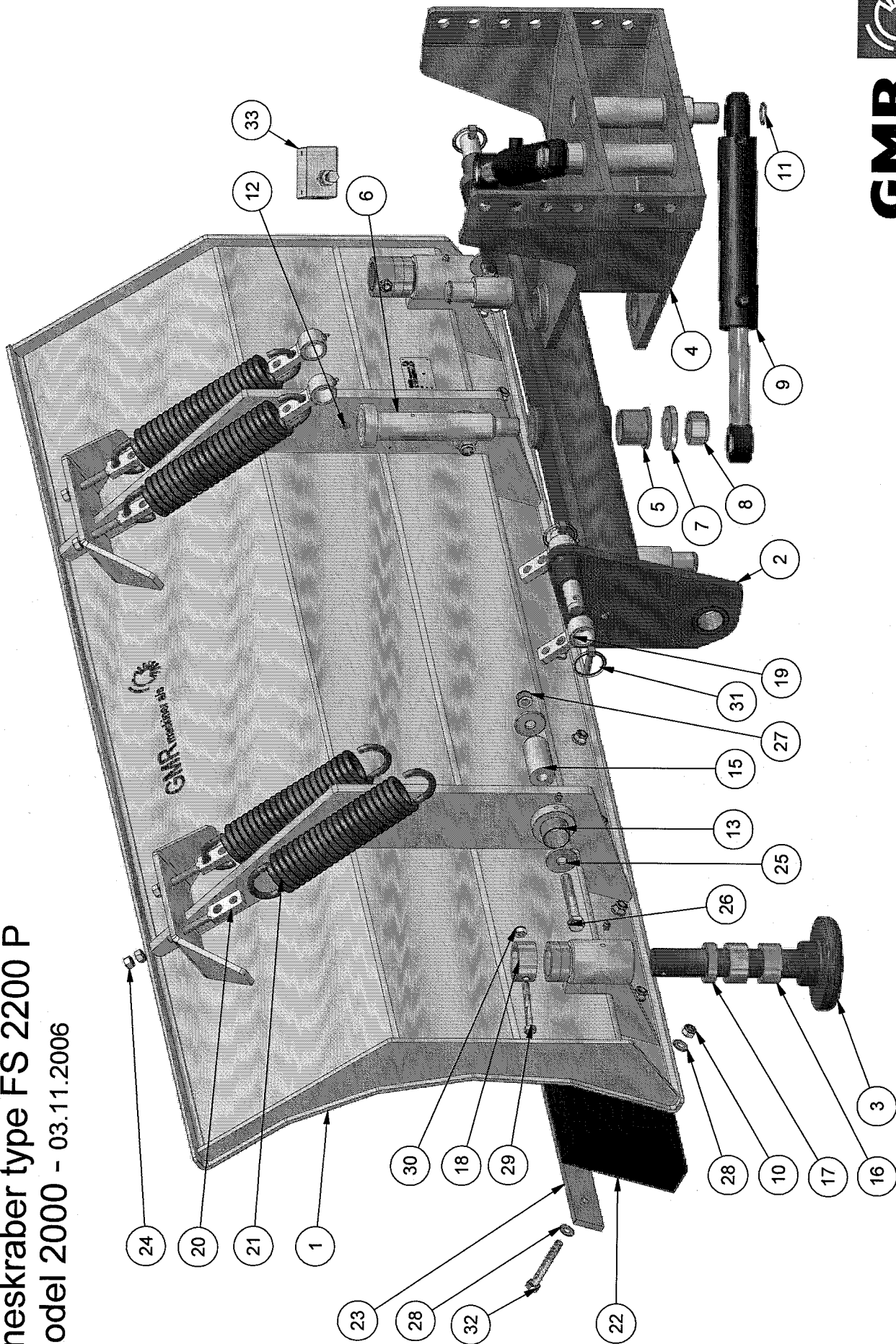


STENSBALLE



Sneskraber type FS 2200 P

Model 2000 - 03.11.2006



GMR
maskiner a/s

STENSVALLE

Sneskraber type FS 2200 P

Model 2000

03.11.2006

Pos.	Benævnelse	Antal	Res. nummer	Bemærkning
1	Sneblad	1	80-122-100	
2	Hovedbom	1	80-122-200	
3	Slæbesko	2	80-122-030	
4	Hulrækkeramme	1	89-902-200	
5	Bronzebøsning	2	80-122-002	
6	Drejebolt	1	80-122-020	
7	Skive for drejenagle	1	53-622-004	
8	Låsemøtrik	1	31-111-030	
9	Cylinder	2	01-650-208	
10	Låsemøtrik	10	31-101-012	
11	Låsering	4	20-101-032	
12	Smørenippel	1	57-000-010	
13	Bronzebøsning	4	54-640-040	
14	Smørenippel	10	57-000-008	
15	Kipaksel	2	80-122-001	
16	Justerring – bred	4	80-122-035	
17	Justerring – smal	6	80-122-036	
18	Spændering	2	80-122-037	
19	Fjederholder – nederste	4	80-122-040	
20	Fjederholder – øverste	4	80-122-045	
21	Trækfjeder	4	61-699-525	
22	Gummiskær	1	80-122-006	
23	Holder for Gummiskær	1	80-122-110	
24	Møtrik	8	31-001-012	
25	Svær skive	4	36-150-016	
26	Maskinbolt	2	28-116-110	

STENSBALLE

Sneskraber type FS 2200 P

Model 2000

03.11.2006

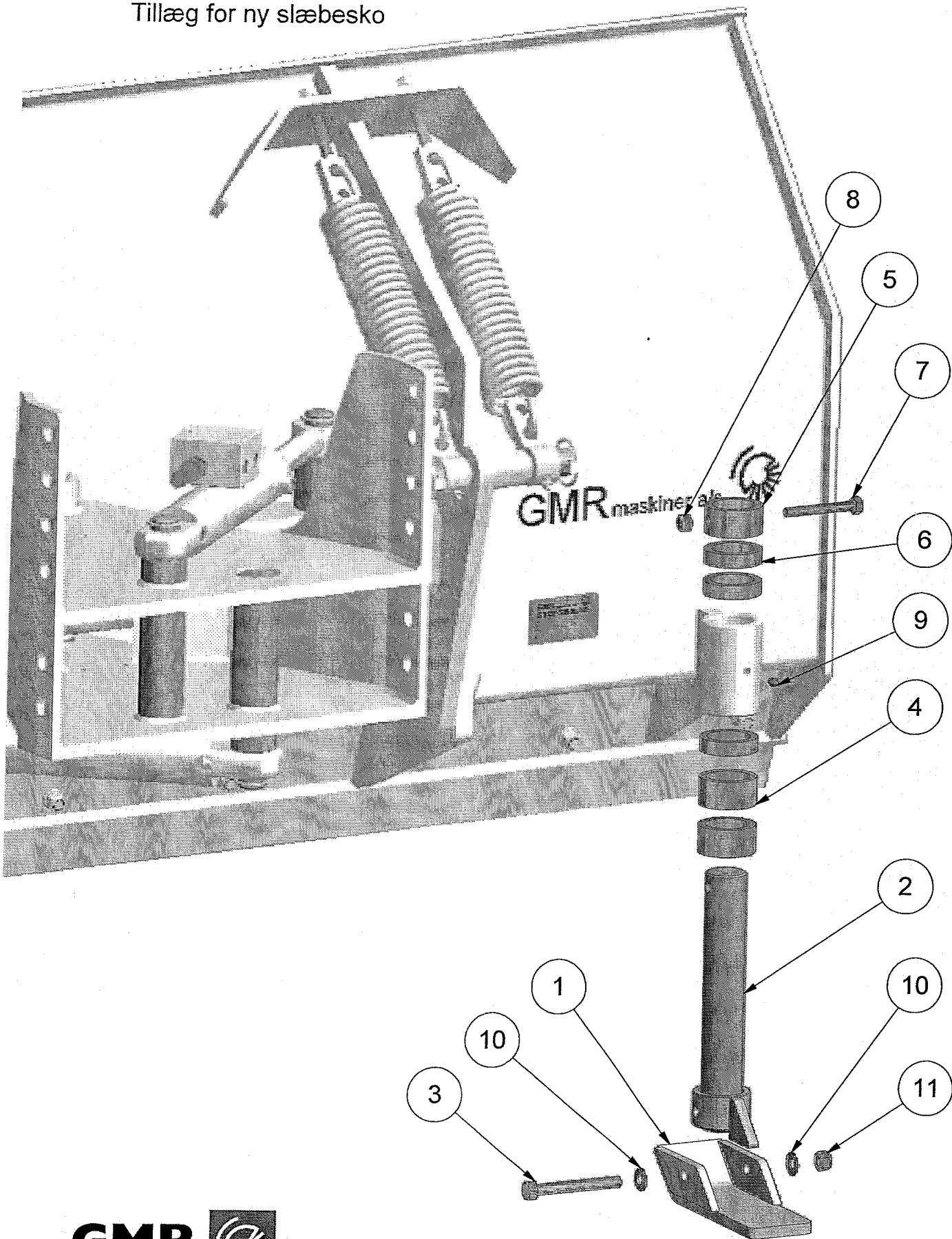
Pos.	Benævnelse	Antal	Res. nummer	Bemærkning
27	Låsemøtrik	2	31-101-016	
28	Facetskive	24	36-300-012	
29	Maskinbolt	2	28-110-080	
30	Låsemøtrik	2	31-101-010	
31	Ringsplit	4	38-000-011	
32	Maskinbolt	10	28-112-090	
33	Chokventil	1	LGH700Y	
34				
35				
36				
37				
38				
39				
40				
41				
42				
43				
44				
45				
46				
47				
48				
49				
50				
51				
52				

STENSBALLE

Sneskraber type FS/P

Model 2005 - 09.03.2005

Tillæg for ny slæbesko



STENSBALLE



Sneskraber type FS/P

Model 2005 – Tillæg for ny slæbesko

09.03.2005

Pos.	Benævnelse	Antal	Res. nummer	Bemærkning
1	Slæbesko	2	77-501-450	
2	Ben for slæbesko	2	77-501-455	
3	Maskinbolt	2	28-112-100	
4	Justerring - bred	4	80-122-035	
5	Spændering	2	80-122-037	
6	Justerring - smal	6	80-122-036	
7	Maskinbolt	2	28-110-080	
8	Låsemøtrik	2	31-101-010	
9	Smørenippel	2	57-000-008	
10	Facetskive	4	36-300-012	
11	Låsemøtrik	2	31-101-012	
12				
13				
14				
15				
16				
17				
18				
19				
20				
21				
22				
23				
24				

GMR
maskiner a/s



Saturnvej 17 . DK 8700 Horsens
Tlf : +45 75 64 36 11 . Fax: +45 75 64 53 20
E-mail: stensballe@gmr.dk . <http://www.gmr.dk>