

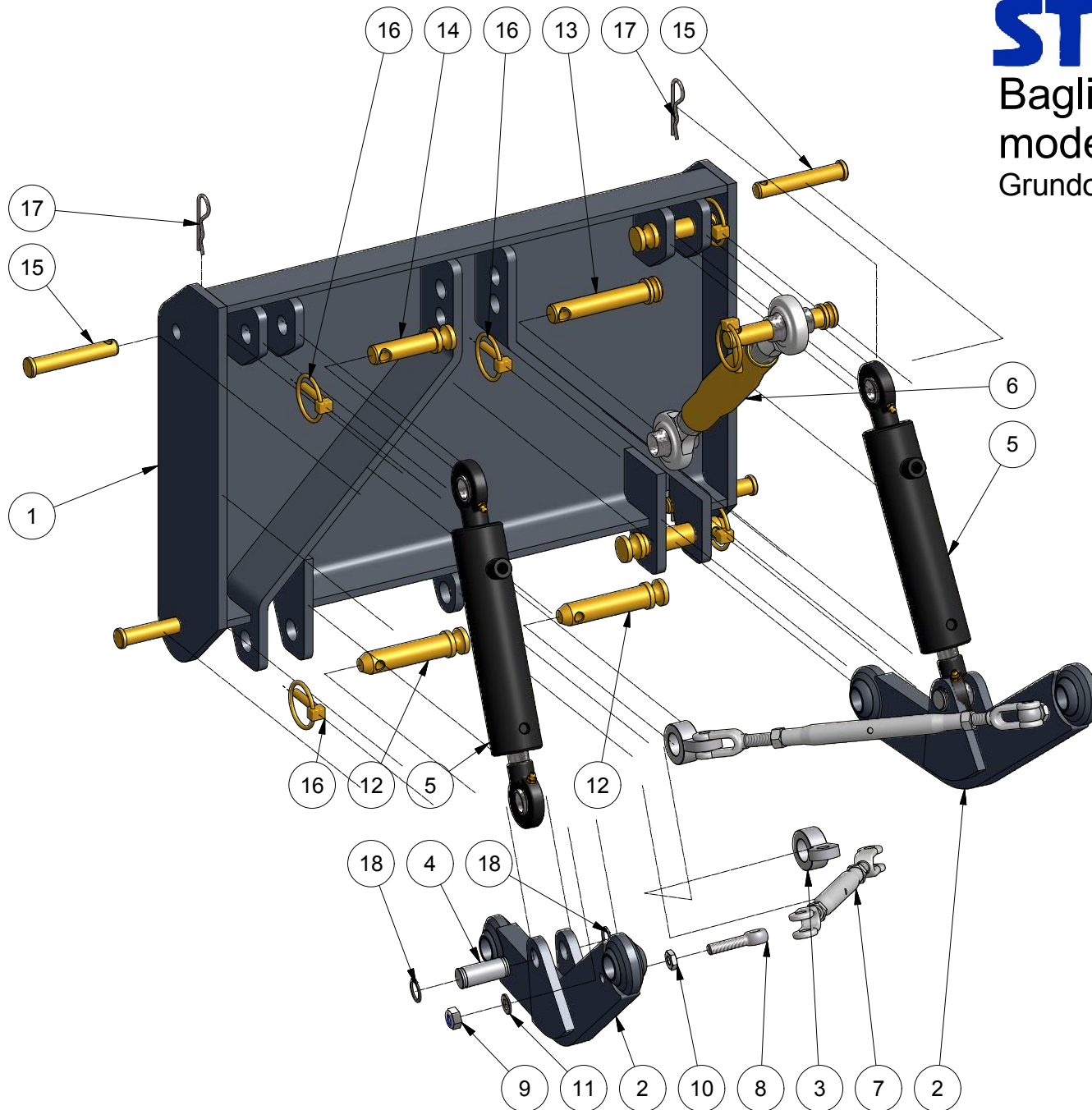
STENSBALLE

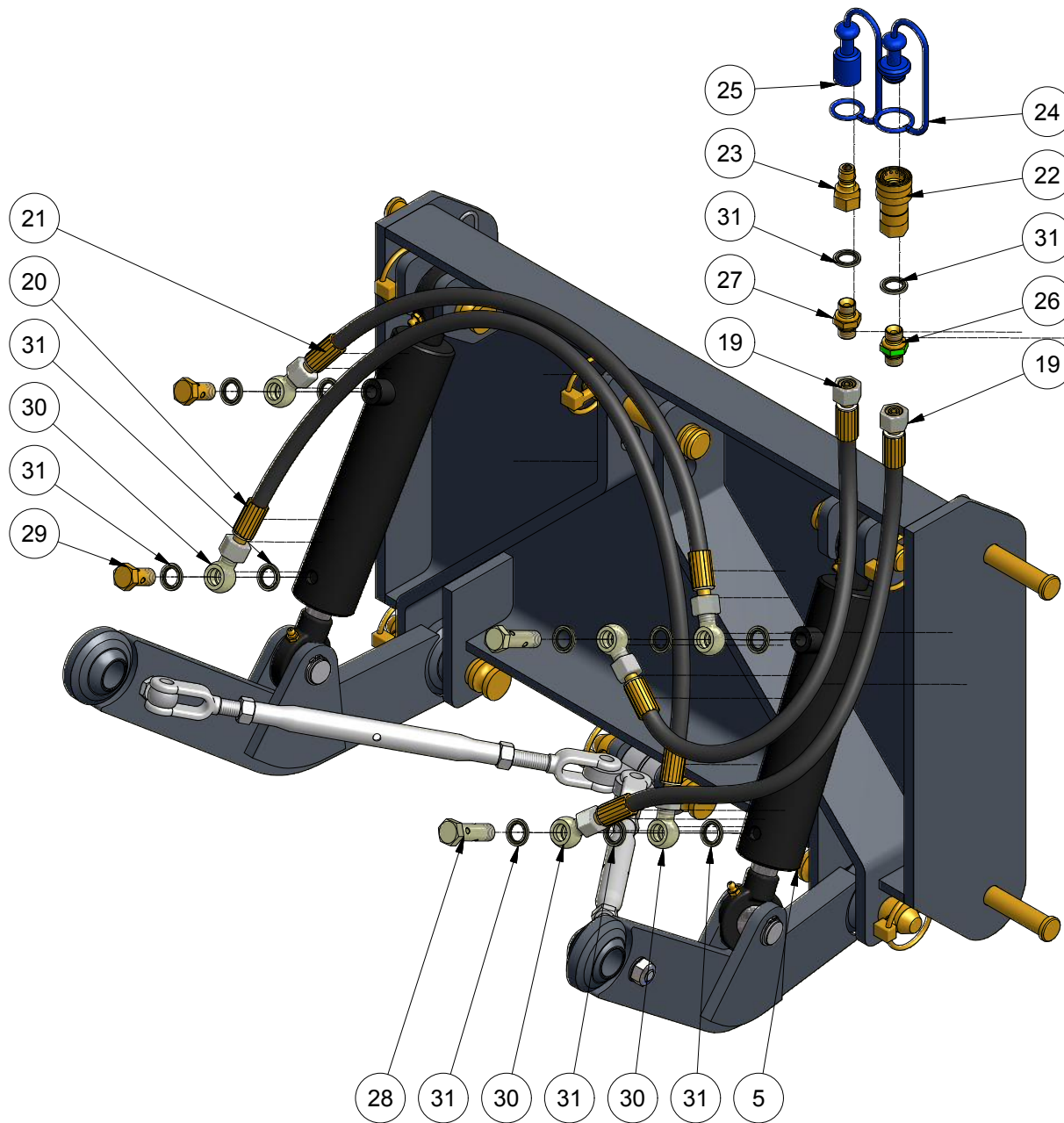


Baglift type Hako 4200

model 2011 - 3-pkt. kat.0

Grundophæng - tegnet lk 07-07-2011





STENSBALLE 

Baglift type Hako 4200
 model 2011 - 3-pkt. kat.0
 Hydraulikdele - tegnet lk 07-07-2011

STENSBALLE

Baglift type Hako 4200

Model 2011 - 3-pkt. kat. 0

Varenummer 78-107-100 - tegnet lk11-08-2011

Pos.	Benævnelse	Antal	Nummer	Bemærkning
1	Grundramme	1	78-107-110	
2	Bæream	2	78-107-120	
3	Strop for slingrelås	2	78-107-130	
4	Cylindertap	2	78-107-101	
5	Cylinder	2	01-440-106	
6	Topstang	1	59-290-717	
7	Vantskrue	2	59-012-212	
8	Øjebolt	2	30-810-050	
9	Låsemøtrik	2	31-101-010	
10	Kontramøtrik	2	31-201-010	
11	Facetskive	2	36-300-010	
12	Monteringsnagle	3	47-022-070	Nederste
13	Nagle	2	47-019-086	Topstang
14	Topstangsnagle	2	47-019-054	Cylinder
15	Nagle	4	47-016-075	Ophæng
16	Ringsplit	7	38-000-008	
17	Hårnålesplit	4	38-203-070	
18	Låsering - svær	4	20-101-020	
19	Løfte/sænkeslange nr. 1	2	031-0400-FB040-FB040	
20	Løfteslange nr. 2	1	031-0800-FB040-FB040	
21	Sænkeslange nr. 2	1	031-0500-FB040-FB040	
22	Lynkobling hunstik	1	39-004-042	
23	Lynkobling - 1/4" han	1	39-004-041	
24	Støvprop	1	39-004-001	
25	Støvhætte	1	39-004-002	
26	Brystnippel ø1,0	1	01BP04-ø1	
27	Brystnippel	1	01BP04	
28	Dobbelt banjobolt	2	53BP04	
29	Enkelt banjobolt	2	52BP04	
30	Banjo	6	42BP0404	
31	Bonded seal pakning	12	42-000-014	

