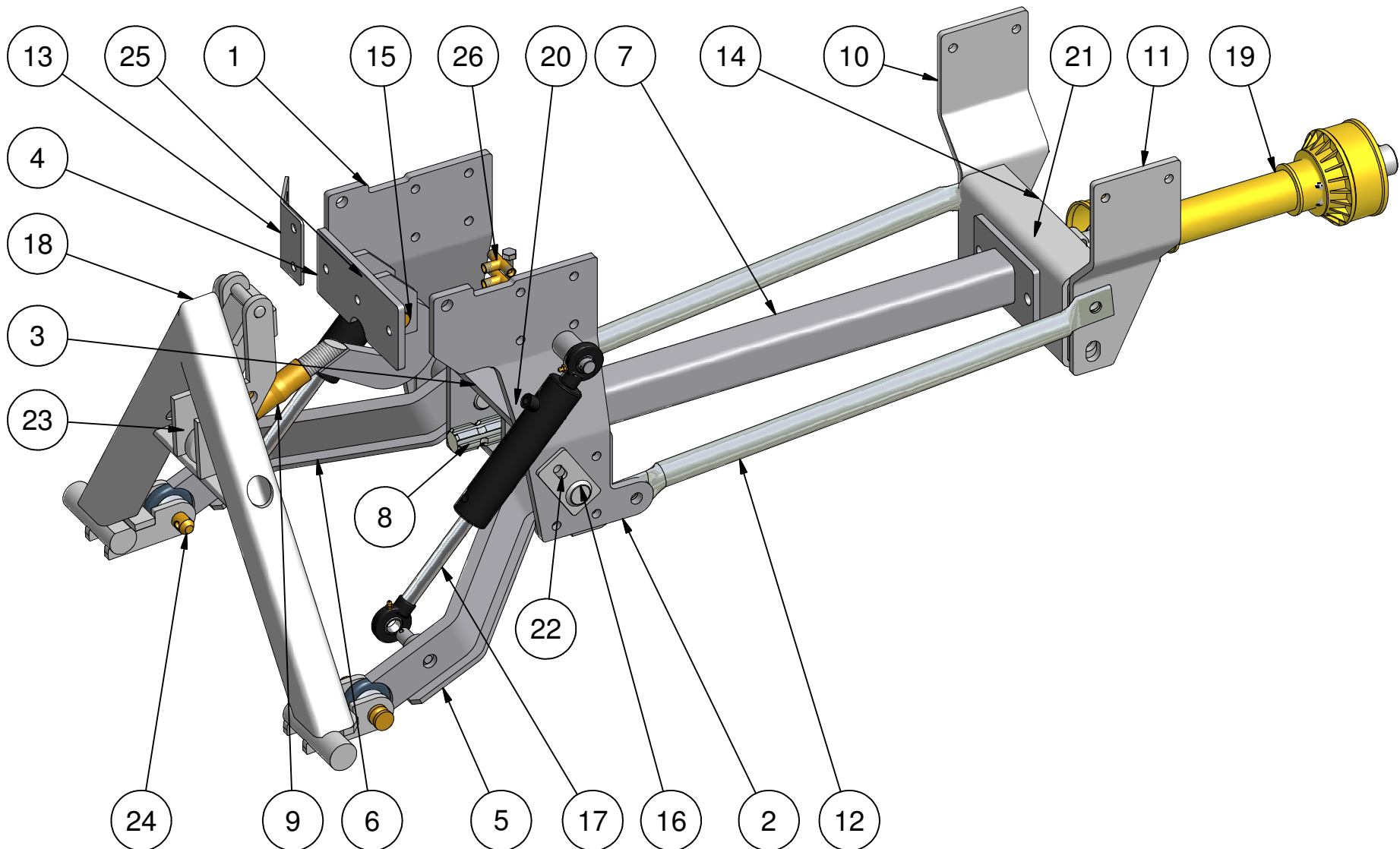


STENSBALLE

Frontophæng type JD3520

A-ramme kat.1 - Varenummer JD3520-00

23-05-2005



Reservedelsliste				
Pos.	Benævnelse	Nummer	Stk.	Bemærkninger
1	Højre sidestykke	JD3520-10	1	
2	Venstre sidestykke	JD3520-20	1	
3	PTO-kasse	JD3520-30	1	
4	Toppunktsbeslag	JD3520-40	1	
5	Bærearml - venstre	JD3520-50	1	
6	Bærearml - højre	JD3520-60	1	
7	PTO-yderbeslag	JD3520-70	1	
8	PTO-aksel	JD3520-80	1	
9	Topstang	JD3520-90	1	
10	Sidepl. for bagkasse - højre	JD3520-01	1	
11	Sidepl. for bagkasse - venstre	JD3520-02	1	
12	Forstærkerrør	JD3520-03	2	
13	Plade for lynkoblinger	JD3520-04	1	
14	PTO-kasse	jd4400-30	1	
15	Specialnagle	jd4400-01	1	
16	Nagle	N30x122-50	2	ø30x122mm
17	Cylinder	01-440-106	2	40/20 x 125mm
18	A-ramme Kat.1 Side System	ss211	1	
19	PTO-aksel	64-xxx-xxx	1	
20	Flangeleje	54-500-207	1	
21	Flangeleje	54-300-207	1	35 mm 2-huls
22	Broncebøsning	54-630-030	4	ø34/ø30 x 30mm
23	Nagle	47-019-086	1	
24	Monteringsnagle	47-022-075	2	22x75 mm
25	Ringsplit	38-000-008	1	8 mm
26	Slangebeslag	77-505-002	1	dobbeltvirkende