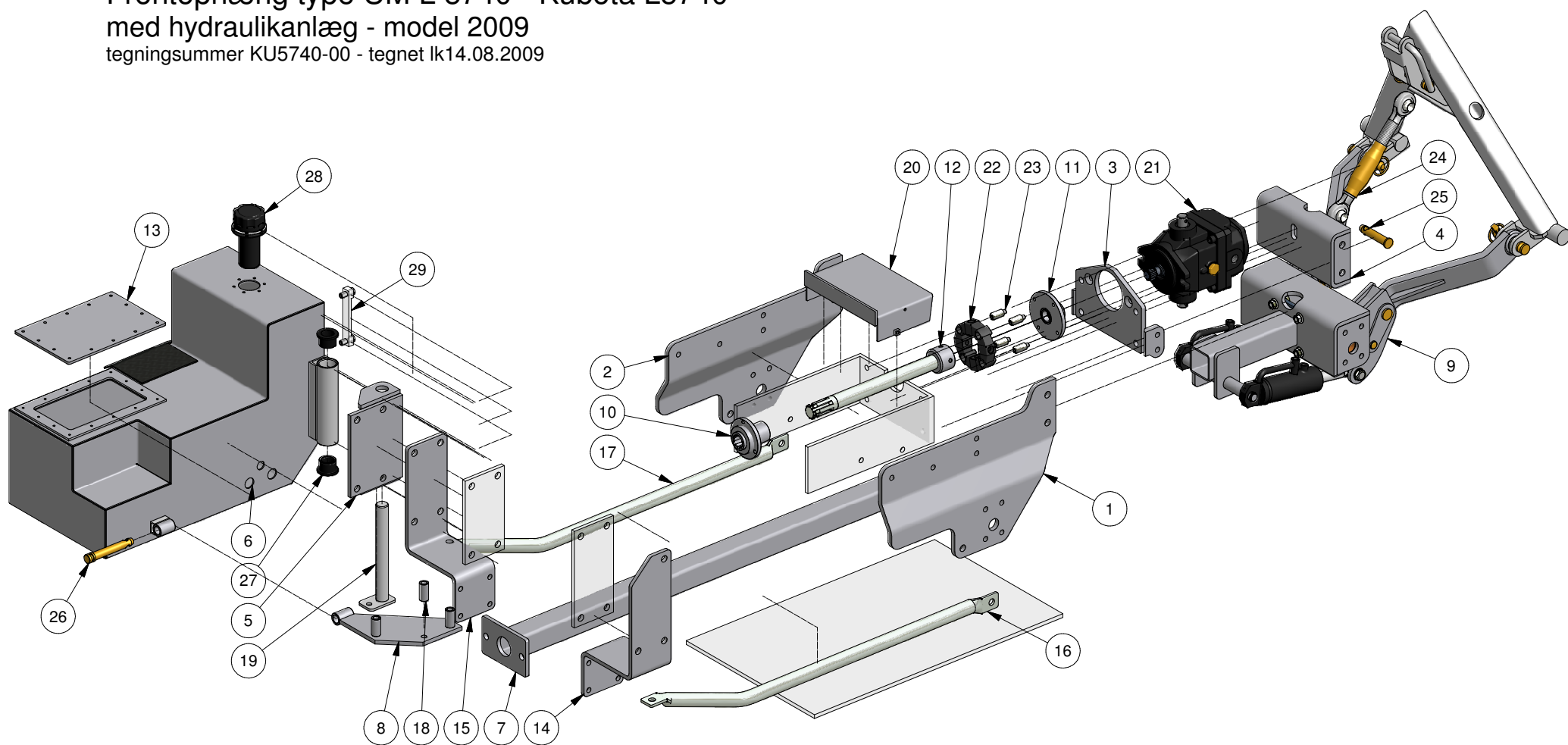


STENSBALLE

Frontophæng type UM L 5740 - Kubota L5740
med hydraulikanlæg - model 2009
tegningsnummer KU5740-00 - tegnet lk14.08.2009



STENSBALLE

Frontophæng type UM L 5740 - Kubota L5740

model 2009 - med hydraulikanlæg

tegningsnummer KU5740-00 - tegnet lk14.08.2009

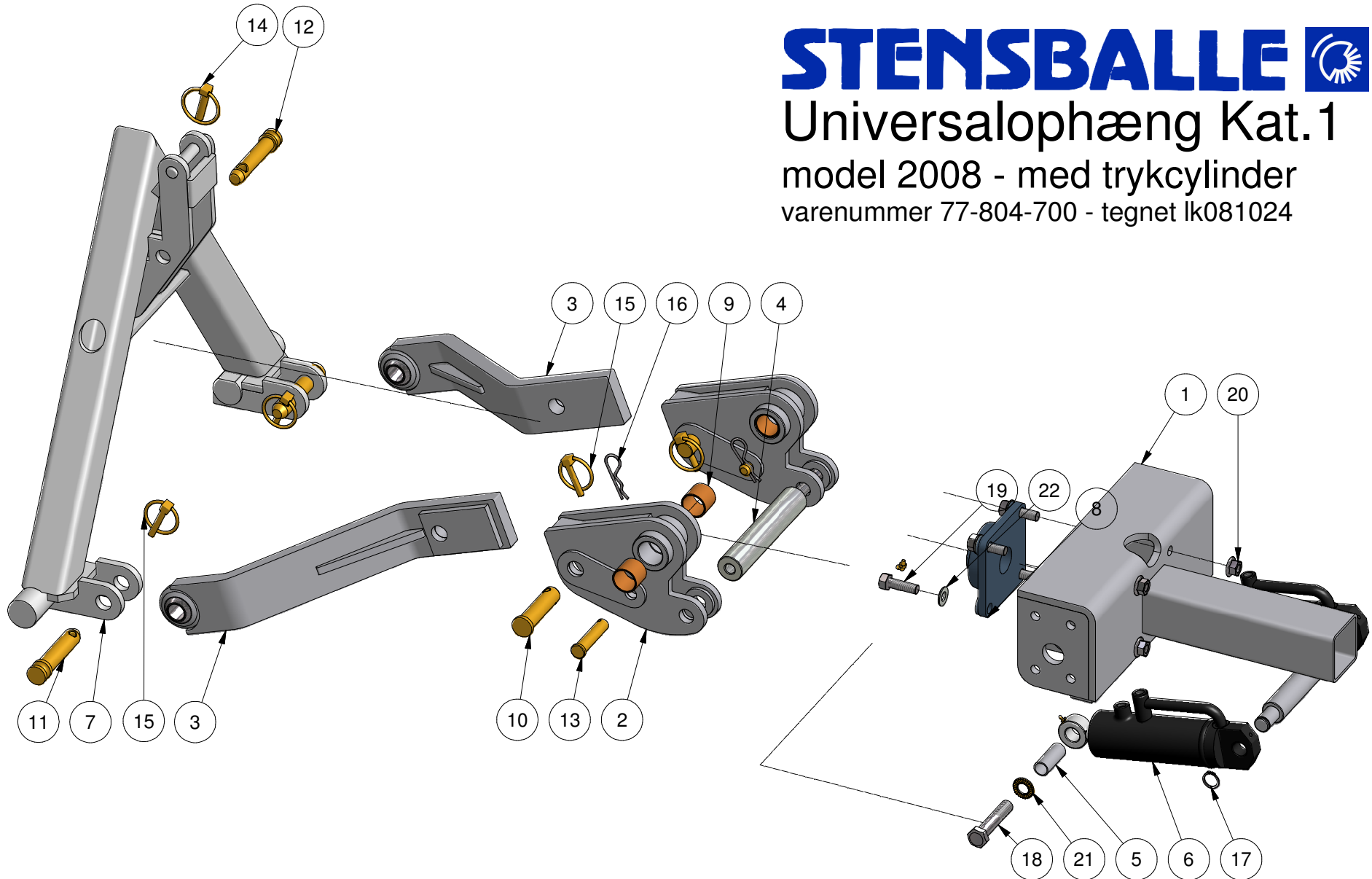
| <i>Pos.</i> | <i>Benævnelse</i> | <i>Antal</i> | <i>Nummer</i> | <i>Bemærkning</i> |
|-------------|----------------------------------|--------------|-----------------------|-------------------|
| 1 | Sideplade - højre | 1 | KU5740-01 | |
| 2 | Sideplade - venstre | 1 | KU5740-02 | |
| 3 | Pumpebeslag | 1 | KU5740-30 | |
| 4 | Toppunktsbeslag | 1 | KU5740-40 | |
| 5 | Hængselbeslag for tank | 1 | KU5740-50 | |
| 6 | Hydrauliktank | 1 | KU5740-60 | |
| 7 | PTO-inderbeslag | 1 | KU5740-70 | |
| 8 | Låsebeslag for tank | 1 | KU5740-80 | |
| 9 | Universalsophæng Kat. 1 | 1 | 77-804-700 | |
| 10 | Motorflangebøsning | 1 | KU5740-10 | |
| 11 | Koblingsflange med splinebøsning | 1 | KU5740-15 | |
| 12 | Koblingsaksel med nav | 1 | KU5740-20 | |
| 13 | Tankdæksel uden påfyldning | 1 | 33-531-275 | |
| 14 | PTO-plade - højre | 1 | KU5740-04 | |
| 15 | PTO-plade - venstre | 1 | KU5740-05 | |
| 16 | Stabilisator - højre | 1 | KU5740-06 | |
| 17 | Stabilisator - venstre | 1 | KU5740-07 | |
| 18 | Afstandsrør for tanklås | 3 | KU5740-08 | |
| 19 | Monteringsaksel | 1 | RD8-010-00 | |
| 20 | Batterikonsol | 1 | KU5740-25 | |
| 21 | Stempelpumpe | 1 | 4PV28Q121AR3BVYI12V | |
| 22 | Gummikobling | 1 | CFA012-0-S-60 | |
| 23 | Stikbolt | 4 | CFA008-SB | |
| 24 | Topstang | 1 | 59-250-717 | |
| 25 | Topstangsnagle uden hoved | 1 | 47-019-065 uden hoved | |
| 26 | Nagle | 1 | 47-019-099 | |
| 27 | Flangebøsning | 2 | 91-72-081 | |
| 28 | Påfyldning m/udluftning | 1 | TCO501 | |
| 29 | Niveauglas | 1 | LVO127-12 | |

STENSBALLE

Universalophæng Kat.1

model 2008 - med trykcylander

varenummer 77-804-700 - tegnet lk081024



STENSBALLE

Universalophæng Kat.1

model 2008 - med trykcylinder

varenummer 77-804-700 - tegnet lk081024

| <i>Pos.</i> | <i>Benævnelse</i> | <i>Antal</i> | <i>Nummer</i> | <i>Bemærkning</i> |
|-------------|----------------------------|--------------|---------------|-------------------|
| 1 | Frontbeslag | 1 | 77-804-710 | |
| 2 | Mellembeslag | 2 | 77-804-720 | |
| 3 | Bærearm | 2 | 77-804-350 | |
| 4 | Mellemaksel | 1 | 77-804-301 | |
| 5 | Cylinderbøsning | 2 | 77-804-302 | |
| 6 | Hydraulikcylinder | 2 | 01-650-104 | |
| 7 | A-ramme Kat.1 Side System | 1 | ss211 | |
| 8 | Flangeleje | 1 | 54-500-207 | |
| 9 | Broncebøsning | 4 | 54-630-030 | |
| 10 | Monteringsnagle uden hoved | 2 | 47-022-070 UH | |
| 11 | Monteringsnagle | 2 | 47-022-075 | |
| 12 | Topstangsnagle | 1 | 47-019-065 | |
| 13 | Nagle | 2 | 47-016-062 | |
| 14 | Ringsplit | 1 | 38-000-011 | |
| 15 | Ringsplit | 4 | 38-000-008 | |
| 16 | Hårnålesplit | 2 | 38-203-070 | |
| 17 | Låsering - svær | 2 | 20-101-020 | |
| 18 | Maskinbolt | 2 | 28-116-080 | |
| 19 | Sætskrue | 4 | 29-112-040 | |
| 20 | Flangemøtrik | 4 | 31-601-012 | |
| 21 | Contact-skive | 2 | 35-200-016 | |
| 22 | Facetskive | 4 | 36-300-012 | |