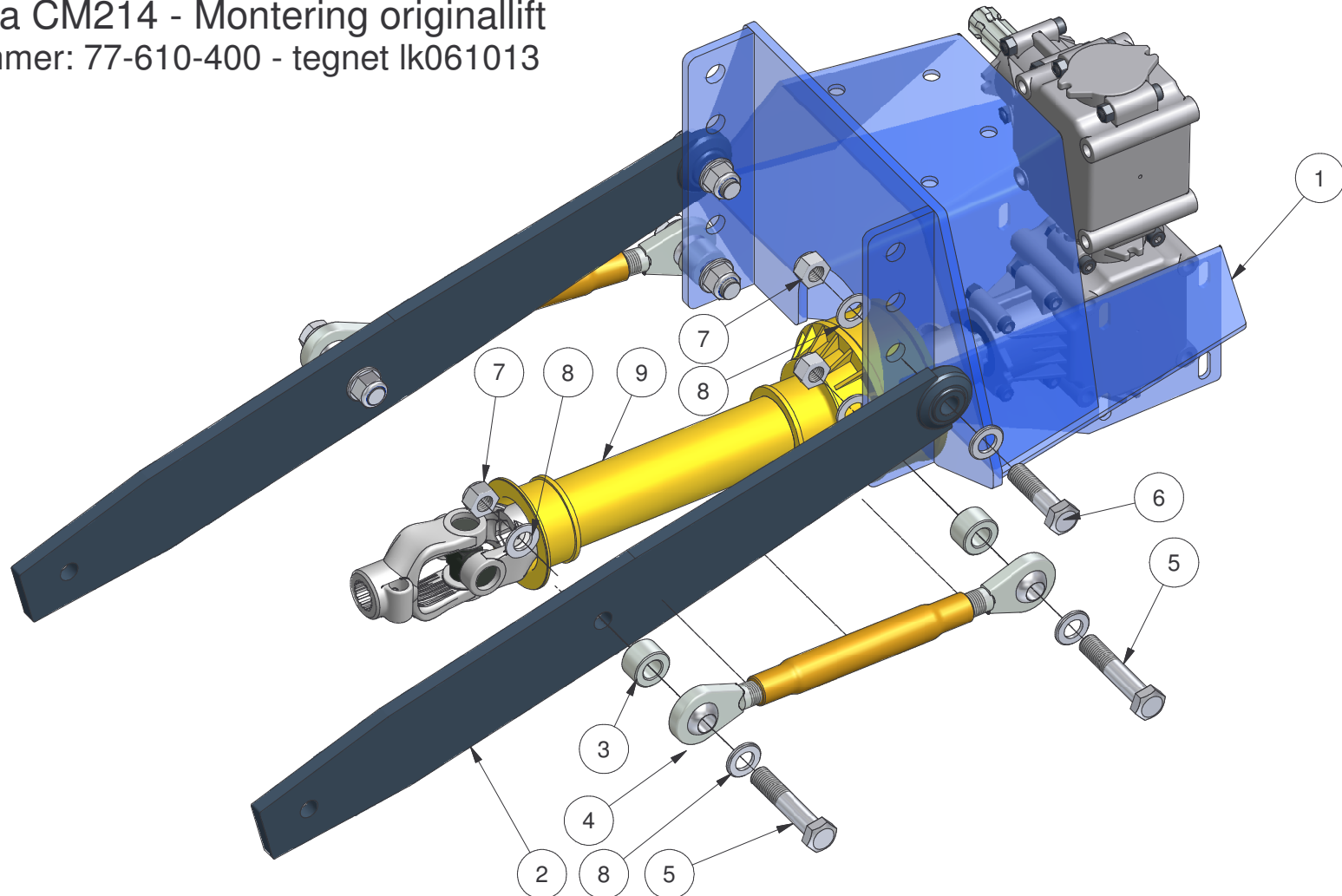


STENSBALLE

Fejemaskine type FF/LS

Shibaura CM214 - Montering originallift

Varenummer: 77-610-400 - tegnet lk061013



STENSBALLE

Fejemaskine type FF/LS

Shibaura CM214 Montering originallift

Varenummer 77-610-400 - tegnet lk061013

<i>Pos.</i>	<i>Benævnelse</i>	<i>Antal</i>	<i>Nummer</i>	<i>Bemærkning</i>
1	Fejemaskine	1	FF/LS	Hulramme 260 mm
2	Bæream	2	77-610-410	
3	Afstandsbøsning	4	77-610-401	
4	Topstang	2	59-616-270	
5	Maskinbolt	4	28-116-080	
6	Maskinbolt	2	28-116-060	
7	Låsemøtrik	6	31-101-016	
8	Facetskive	12	36-300-016	
9	PTO-aksel	1	64-051-183	