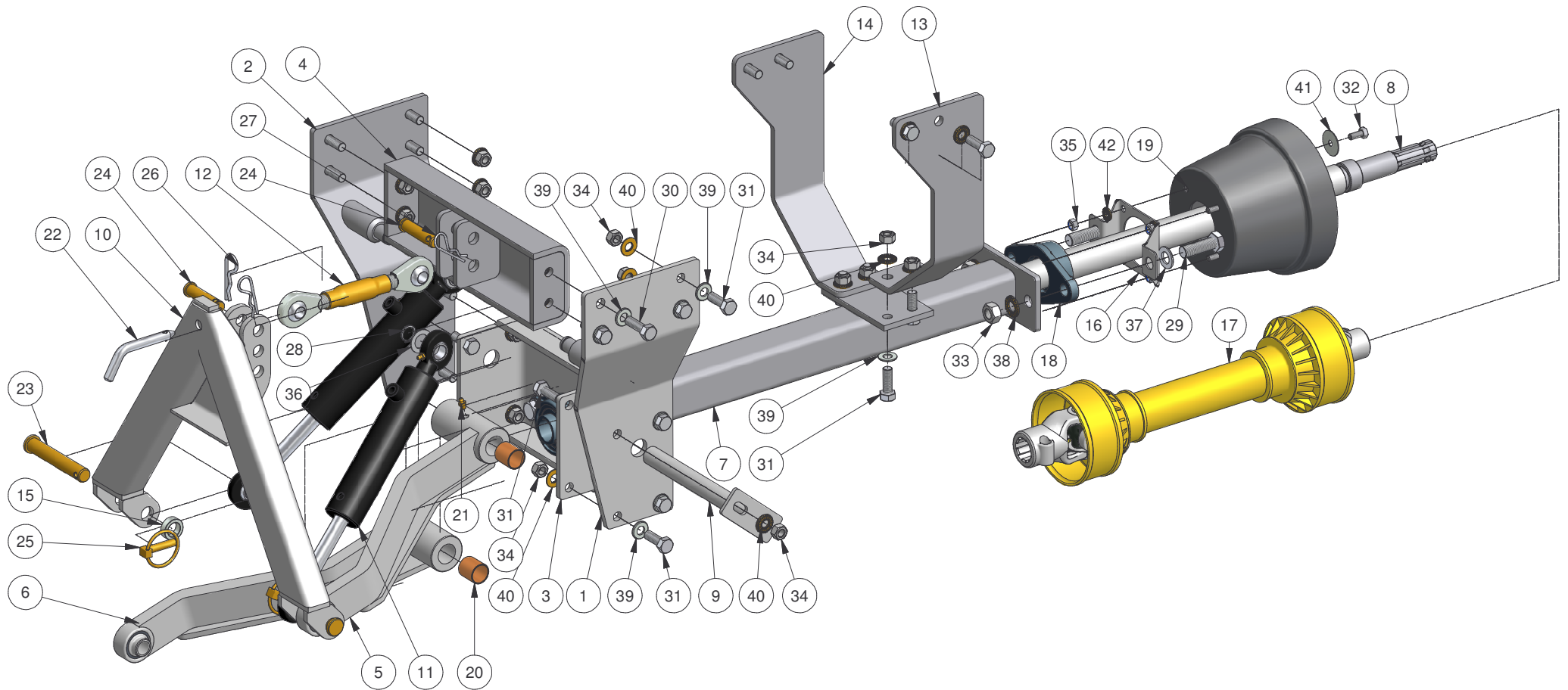


STENSBALLE

Frontophæng type JD2320

model 2006 - varenummer UM 2320 JD

tegnet lk061005



STENSBALLE

Frontophæng type John Deere 2320

model 2006 - A-kat. 0

Varenummer UM 2320 JD - tegnet lk061005

<i>Pos.</i>	<i>Benævnelse</i>	<i>Antal</i>	<i>Nummer</i>	<i>Bemærkning</i>
1	Venstre sidebeslag	1	JD2320-10	
2	Højre sidebeslag	1	JD2320-20	
3	PTO-profil	1	jd4100-30	
4	Toppunktsbeslag	1	JD2320-40	
5	Løftearm - venstre	1	jd4100-50	
6	Løftearm - højre	1	jd4100-60	
7	PTO-yderbeslag	1	JD2520-70	
8	PTO-aksel	1	JD2520-80	
9	Nagle	1	N25x250-40	
10	A-ramme hanpart kat.0	1	98-600-010	
11	Cylinder	2	01-440-106	
12	Topstang	1	59-180-616	
13	Holder for PTO - venstre	1	JD2320-01	
14	Holder for PTO-rør	1	JD2320-02	
15	Afstandsbøsning	2	JD2320-03	
16	Holder for PTO-afskærmning	1	77-101-302	
17	PTO-aksel	1	64-071-182	
18	Flangeleje	2	54-300-206	
19	PTO-afskærmning	1	49-190-200	
20	Broncebøsning	4	54-625-030	
21	Smørenippel	2	57-000-008	
22	Splitnagle	1	13-000-004	
23	Nagle	2	47-019-099	
24	Nagle	2	47-016-048	
25	Ringsplit	2	38-000-011	
26	Hårnålesplit	1	38-204-075	
27	Hårnålesplit	2	38-203-070	
28	Låsering - svær	2	20-101-020	
29	Sætskrue	4	29-116-050	
30	Sætskrue	4	29-112-040	
31	Sætskrue	20	29-112-035	
32	Sætskrue	4	29-108-020	
33	Møtrik	4	31-001-016	
34	Møtrik	20	31-001-012	
35	Låsemøtrik	4	31-101-008	
36	Facetskive	2	36-300-020	
37	Facetskive	4	36-300-016	

STENSBALLE

Frontophæng type John Deere 2320

model 2006 - A-kat. 0

Varenummer UM 2320 JD - tegnet lk061005

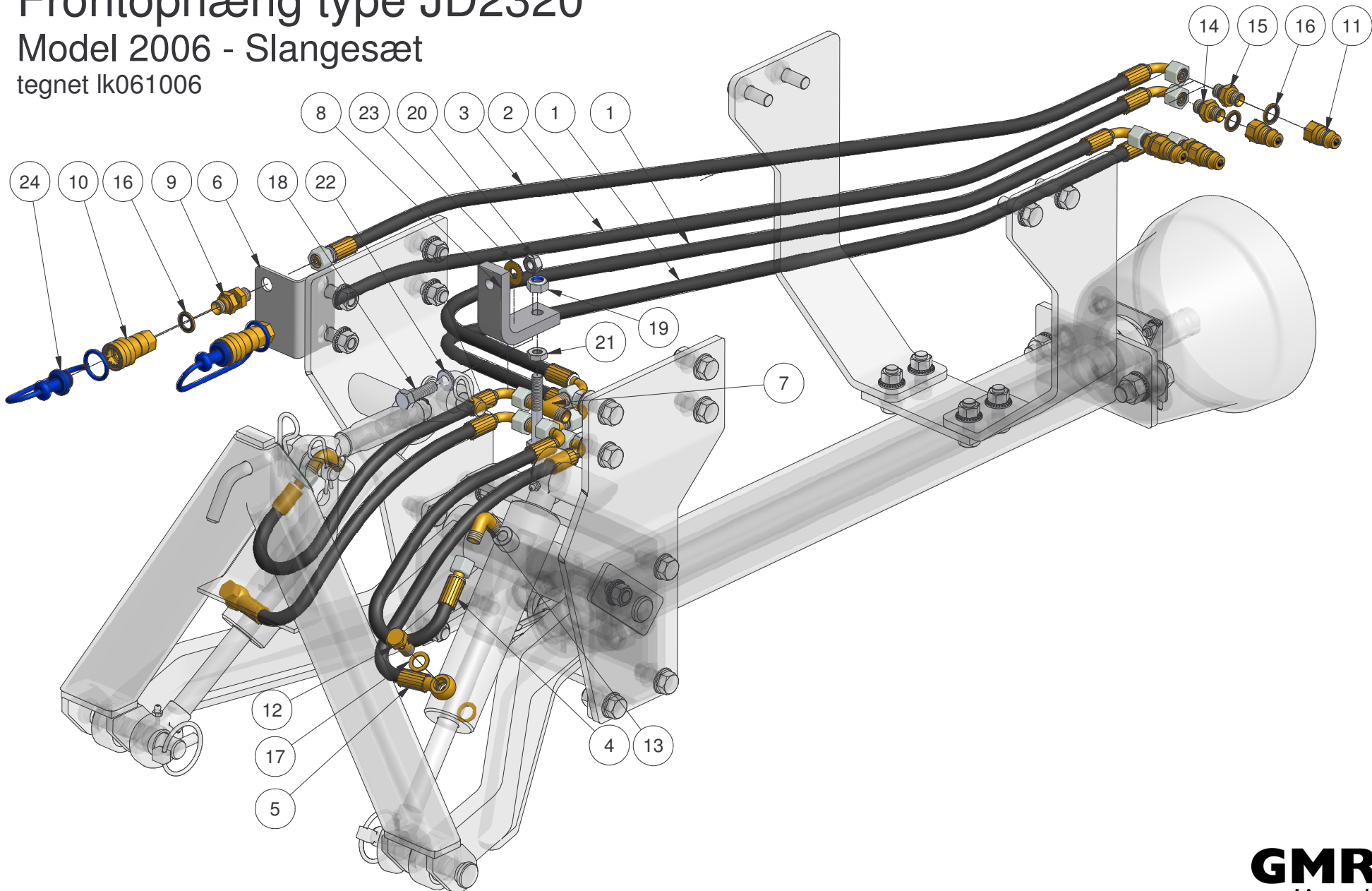
<i>Pos.</i>	<i>Benævnelse</i>	<i>Antal</i>	<i>Nummer</i>	<i>Bemærkning</i>
38	Contact-skive	4	35-200-016	
39	Facetskive	18	36-300-012	
40	Contact-skive	24	35-200-012	
41	Skærmskive	4	36-200-008	
42	Contact-skive	4	35-200-008	

STENSBALLE

Frontophæng type JD2320

Model 2006 - Slangesæt

tegnet lk061006



STENSBALLE

Frontophæng type John Deere 2320

model 2006 - Slangesæt

tegnet lk061005

<i>Pos.</i>	<i>Benævnelse</i>	<i>Antal</i>	<i>Nummer</i>	<i>Bemærkning</i>
1	Løfteslange 1	2	03-122-145	
2	Svingslange 1	1	03-112-130	
3	Svingslange 2	1	03-112-125	
4	Løfteslange 2	2	03-112-035	
5	Løfteslange 3	2	03-120-035	
6	Vinkel for lynkoblinger	1	77-106-001	
7	Slangebeslag	1	77-505-002	
8	Holder for slangebeslag	1	JD2320-04	
9	Skotgennemføring	2	32BP04	
10	Lynkobling - hunstik	2	39-004-042	kegletype
11	Lynkobling - hanstik	4	39-404-041	kugletype
12	Enkelt banjobolt	2	52BP04	
13	Vinkel	2	05BK04	
14	Drosselnippel	1	01BP04-ø08	
15	Brystnippel	3	01BP04	
16	Bonded seal pakning	6	42-000-014	
17	Koberring	4	42-100-014	
18	Sætskrue	1	29-110-035	
19	Låsemøtrik	1	31-101-010	
20	Møtrik	1	31-001-010	
21	Kontramøtrik	1	31-201-010	
22	Facetskive	1	36-300-010	
23	Contact-skive	1	35-200-010	
24	Støvprop	2	39-004-001	

