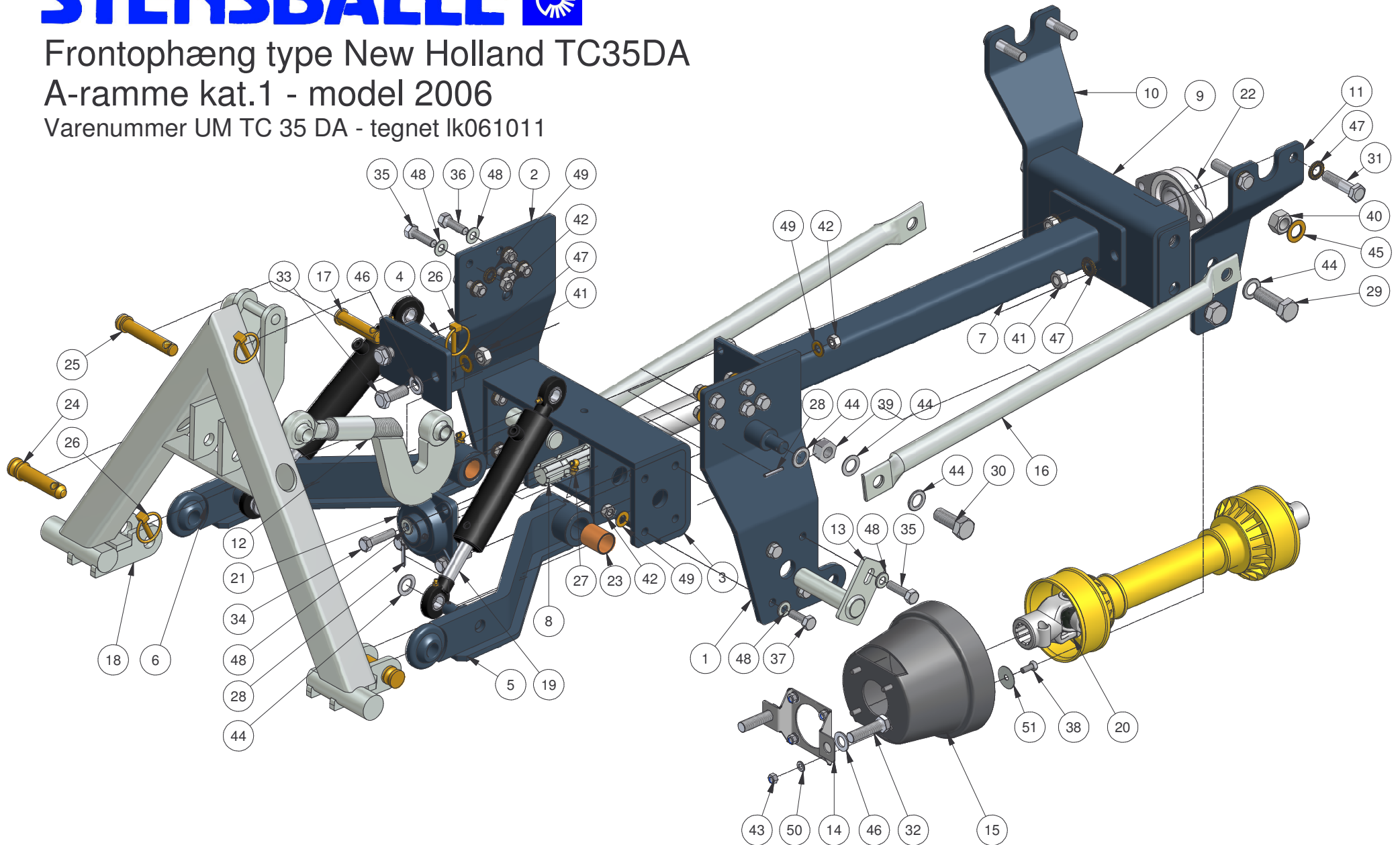




Frontophæng type New Holland TC35DA

A-ramme kat.1 - model 2006

Varenummer UM TC 35 DA - tegnet Ik061011



STENSBALLE

Frontophæng type New Holland TC35DA

A-ramme kat.1 - model 2006

Varenummer UM TC 35 DA - tegnet lk061011

<i>Pos.</i>	<i>Benævnelse</i>	<i>Antal</i>	<i>Nummer</i>	<i>Bemærkning</i>
1	Sidestykke - venstre	1	TC35DA-10	
2	Sidestykke - højre	1	TC35DA-20	
3	PTO-kasse	1	JD3520-30	forreste
4	Toppunktsbeslag	1	TC35DA-40	
5	Bærearmling - venstre	1	JD3520-50	
6	Bærearmling - højre	1	JD3520-60	
7	PTO-yderbeslag	1	JD3520-70	
8	PTO-aksel	1	JD3520-80	
9	PTO-kasse	1	jd4400-30	bagerste
10	PTO-plade - venstre	1	TC35DA-01	
11	PTO-plade - venstre	1	TC35DA-02	
12	Topstang	1	JD3520-90	
13	Nagle	2	N30x122-50	
14	Holder for PTO-afskærmning	1	77-101-301	
15	PTO-afskærmning	1	TC35DA-03	
16	Forstærkerrør	2	JD3520-03	
17	Specialnagle	1	jd4400-01	
18	A-ramme Kat.1 Side System	1	ss211	
19	Cylinder	2	01-440-106	
20	PTO-aksel	1	64-	
21	Flangeleje	1	54-500-207	
22	Flangeleje	1	54-300-207	2-huls
23	Bronzebøsning	4	54-630-040	4-huls
24	Monteringsnagle	2	47-022-075	
25	Nagle	1	47-019-086	
26	Ringsplit	4	38-000-008	8 mm
27	Smørenippel	2	57-090-008	90 grader
28	Rørstift	4	38-305-036	
29	Sætskrue	2	29-120-060	
30	Sætskrue	4	29-120-050	
31	Maskinbolt	4	28-116-065	
32	Sætskrue	2	29-116-060	
33	Sætskrue	2	29-116-040	
34	Sætskrue	4	29-112-050	
35	Sætskrue	4	29-112-045	
36	Sætskrue	8	29-112-040	



STENSBALLE

Frontophæng type New Holland TC35DA

A-ramme kat.1 - model 2006

Varenummer UM TC 35 DA - tegnet lk061011

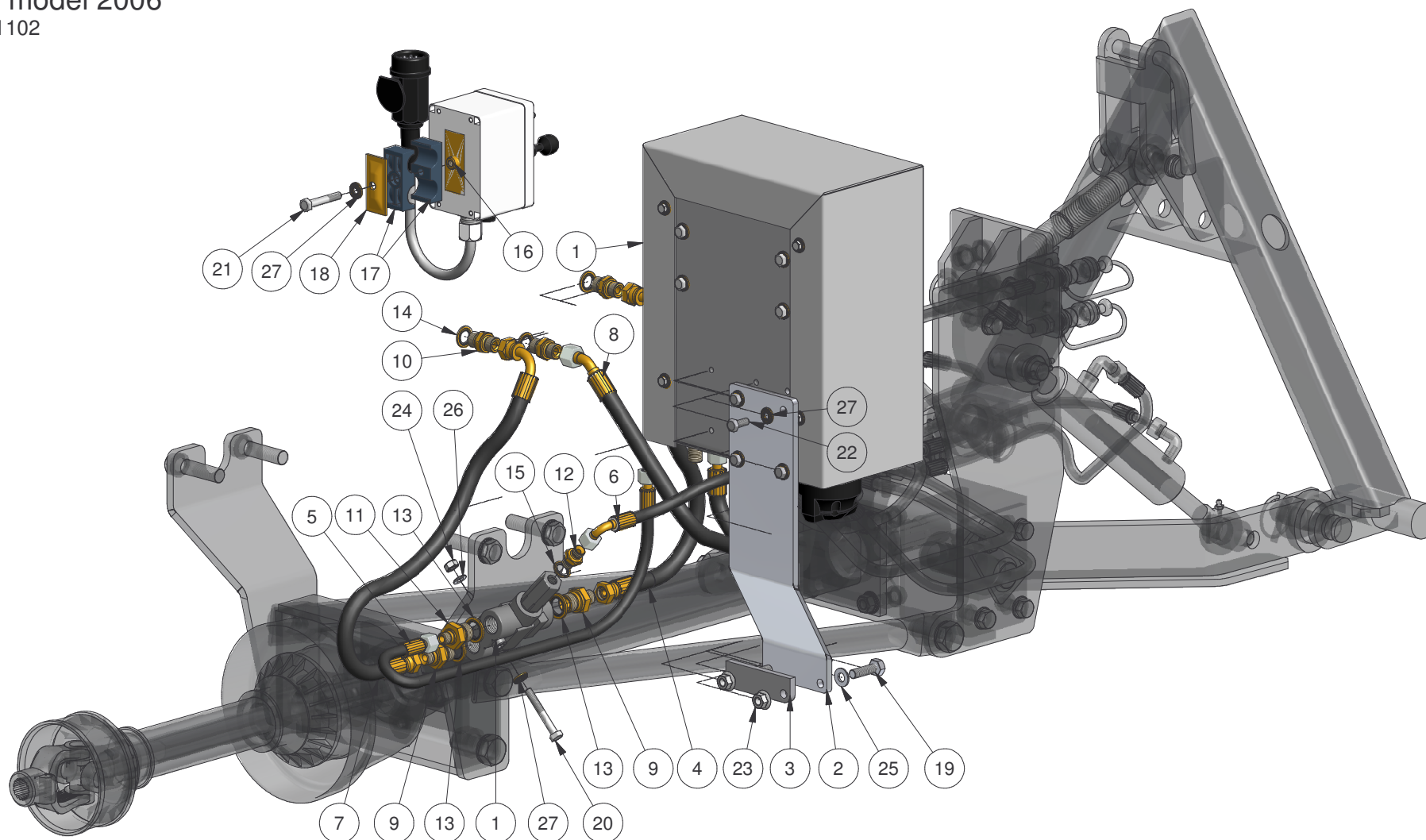
<i>Pos.</i>	<i>Benævnelse</i>	<i>Antal</i>	<i>Nummer</i>	<i>Bemærkning</i>
37	Sætskrue	6	29-112-035	
38	Sætskrue	4	29-108-020	
39	Låsemøtrik	4	31-101-020	
40	Møtrik	2	31-001-020	
41	Møtrik	4	31-001-016	
42	Møtrik	22	31-001-012	
43	Låsemøtrik	4	31-101-008	
44	Facetskive	14	36-300-020	
45	Contact-skive	2	35-200-020	
46	Facetskive	4	36-300-016	
47	Contact-skive	8	35-200-016	
48	Facetskive	22	36-300-012	
49	Contact-skive	22	35-200-012	
50	Facetskive	4	36-300-008	
51	Skærmskive	4	36-200-008	

STENSBALLE

Frontophæng type NH - TC 35 DA

E-boks - model 2006

tegnet lk061102



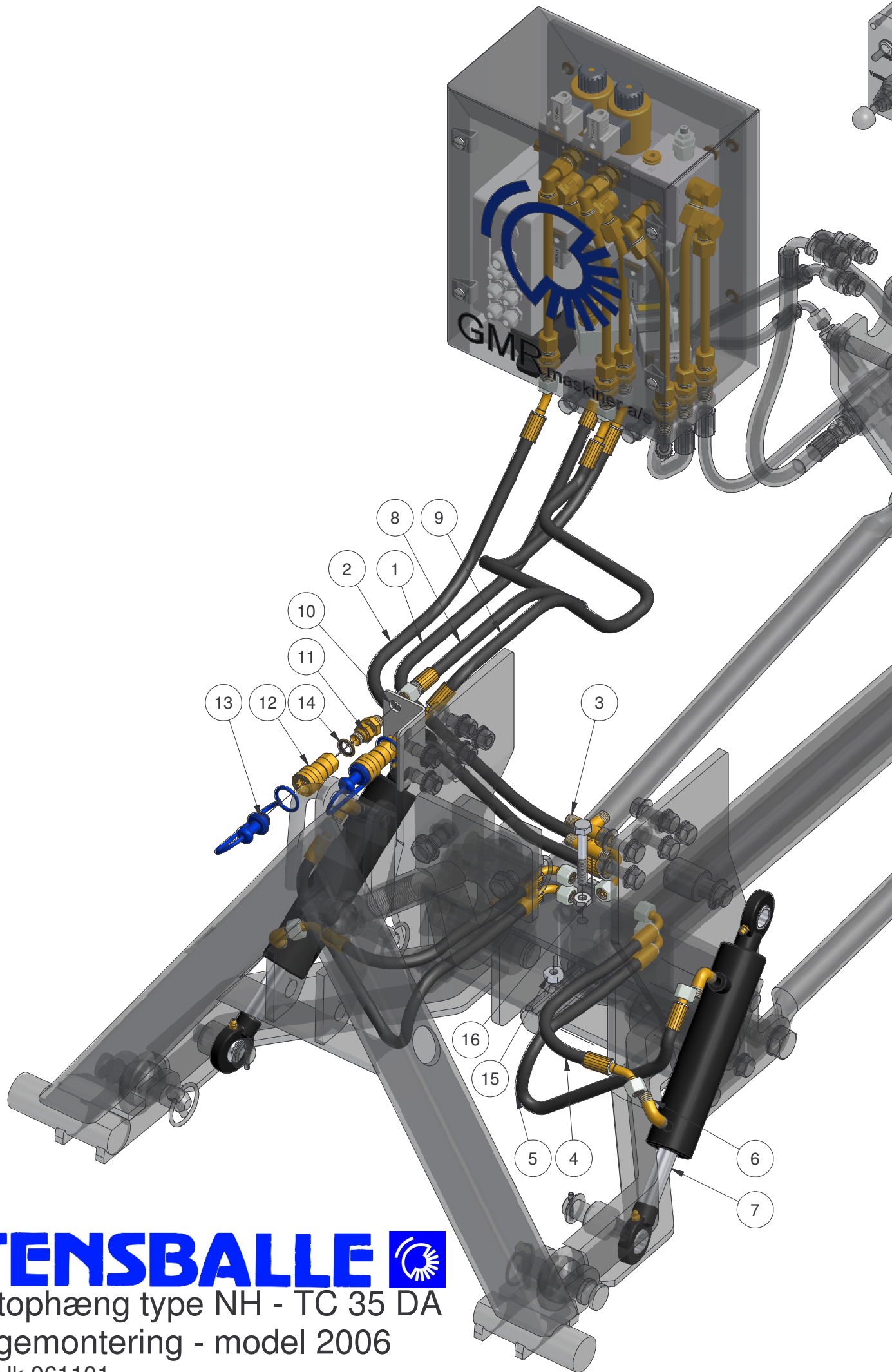
STENSBALLE

Frontophæng type New Holland TC35DA

E-boksmontage - model 2006

Tegnet Ik061102

<i>Pos.</i>	<i>Benævnelse</i>	<i>Antal</i>	<i>Nummer</i>	<i>Bemærkning</i>
1	E-boks	1	E-boks	
2	E-box beslag	1	TC35DA-05	
3	Mellemlade for e-boksbeslag	1	TC35DA-06	
4	P-slange 1	1	03-234-022	Traktor til LS-ventil
5	P-slange 2	1	03-11F-075	LS-ventil til E-boks
6	LS-slange	1	03-12Z-030	LS-ventil til E-boks
7	T-slange 1	1	03-234-062	LS-ventil til traktor
8	T-slange 2	1	03-2AF-091	E-boks til traktor
9	Brystnippel	2	02BP0806	
10	Brystnippel	3	01BP06	
11	Brystnippel	1	02BP0804	
12	Brystnippel	1	01BP04	
13	Bonded seal pakning	3	42-000-012	
14	Bonded seal pakning	3	42-000-038	
15	Bonded seal pakning	3	42-000-014	
16	Bund for rørholder	1	3.22-22 bund	
17	Rørholder - halvdel	2	3.22-22	
18	Top for rørholder	1	3.22-22 top	
19	Sætskrue	2	29-110-035	
20	Maskinbolt	1	28-108-060	
21	Maskinbolt	1	28-108-050	
22	Sætskrue	4	29-108-020	
23	Flangemøtrik	2	31-601-010	
24	Møtrik	1	31-001-008	
25	Facetskive	2	36-300-010	
26	Facetskive	1	36-300-008	
27	Contact-skive	6	35-200-008	



STENSBALLE 

Frontophæng type NH - TC 35 DA

Slangemontering - model 2006

Tegnet lk 061101

STENSBALLE

Frontophæng type New Holland TC35DA

Slangemontering - model 2006

Tegnet Ik061011

<i>Pos.</i>	<i>Benævnelse</i>	<i>Antal</i>	<i>Nummer</i>	<i>Bemærkning</i>
1	Løfteslange 1	1	03-127-120	E-boks til beslag
2	Sænkeslange 1	1	03-12Z-125	E-boks til beslag
3	Slangebeslag	1	77-505-002	Dobbeltvirkende
4	Løfteslange 2	1	03-127-027	Beslag til cylindertop
5	Sænkeslange 2	1	03-112-038	Beslag til cylinderbund
6	Vinkel	4	05BK04	
7	Cylinder	2	01-440-106	
8	Svingslange 1	1	03-11Z-105	
9	Svingslange 2	1	03-17Z-105	
10	Vinkel for lynkoblinger	1	TC35DA-04	
11	Skotgennemføring	2	32BP04	
12	Lynkobling hunstik	2	39-004-042	
13	Støvprop	2	39-004-001	
14	Bonded seal pakning	2	42-000-014	
15	Låsemøtrik	1	31-101-010	
16	Kontramøtrik	1	31-201-010	