

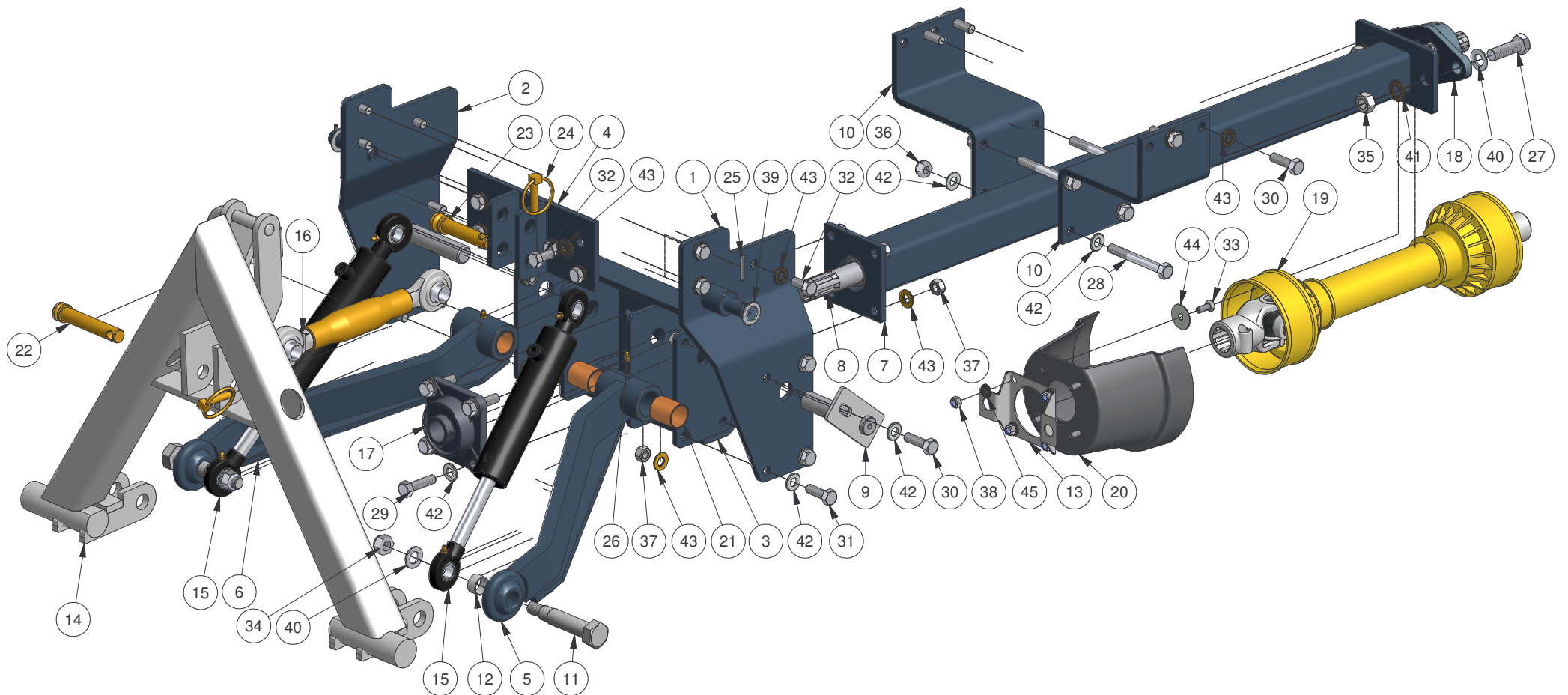
STENSBALLE



Frontophæng type MF1531

A-ramme kat.1 - model 2006

Varenummer: UM 1531 MF SIDE - tegnet lk061009



STENSBALLE

Frontophæng type MF 1531

A-ramme kat.1 - model 2006

Varenummer UM 1531 MF Side - tegnet lk061009

<i>Pos.</i>	<i>Benævnelse</i>	<i>Antal</i>	<i>Nummer</i>	<i>Bemærkning</i>
1	Sidestykke - venstre	1	MF1531-10	
2	Sidestykke - højre	1	MF1531-20	
3	Bundkasse	1	MF1531-30	
4	Toppunktsbeslag	1	MF1531-40	
5	Bærearmling - venstre	1	MF1531-50	
6	Bærearmling - højre	1	MF1531-60	
7	PTO-yderbeslag	1	MF1531-70	
8	Mellemaksel	1	MF1531-80	
9	Nagle	2	N25x110-50	
10	Bærelade for PTO.	2	MF1531-01	
11	Specialbolt - SS211	2	88-111-007	
12	Afstandsøsning	2	88-111-008	
13	Holder for PTO-afskærmning	1	77-101-302	
14	A-ramme hanpart	1	ss211	Side System kat.1
15	Cylinder	2	01-440-106	
16	Topstang	1	59-270-717	
17	Flangeleje	1	54-500-206	
18	Flangeleje	1	54-300-206	
19	PTO-aksel	1	64-061-282	
20	PTO-afskærmning	1	MF1531-02	
21	Bronzeøsning	4	54-625-030	
22	Nagle	1	47-019-086	
23	Topstangsnagle	1	47-019-065	
24	Ringsplit	2	38-000-011	
25	Rørstift	2	38-305-036	
26	Smørenippel	2	57-090-008	90'
27	Sætskrue	2	29-116-050	
28	Maskinbolt	4	28-112-100	
29	Sætskrue	4	29-112-045	
30	Sætskrue	6	29-112-040	
31	Sætskrue	6	29-112-035	
32	Sætskrue	12	29-112-025	
33	Sætskrue	4	29-108-020	
34	Låsemøtrik	2	31-101-016	
35	Møtrik	2	31-001-016	
36	Låsemøtrik	4	31-101-012	



STENSBALLE

Frontophæng type MF 1531

A-ramme kat.1 - model 2006

Varenummer UM 1531 MF Side - tegnet lk061009

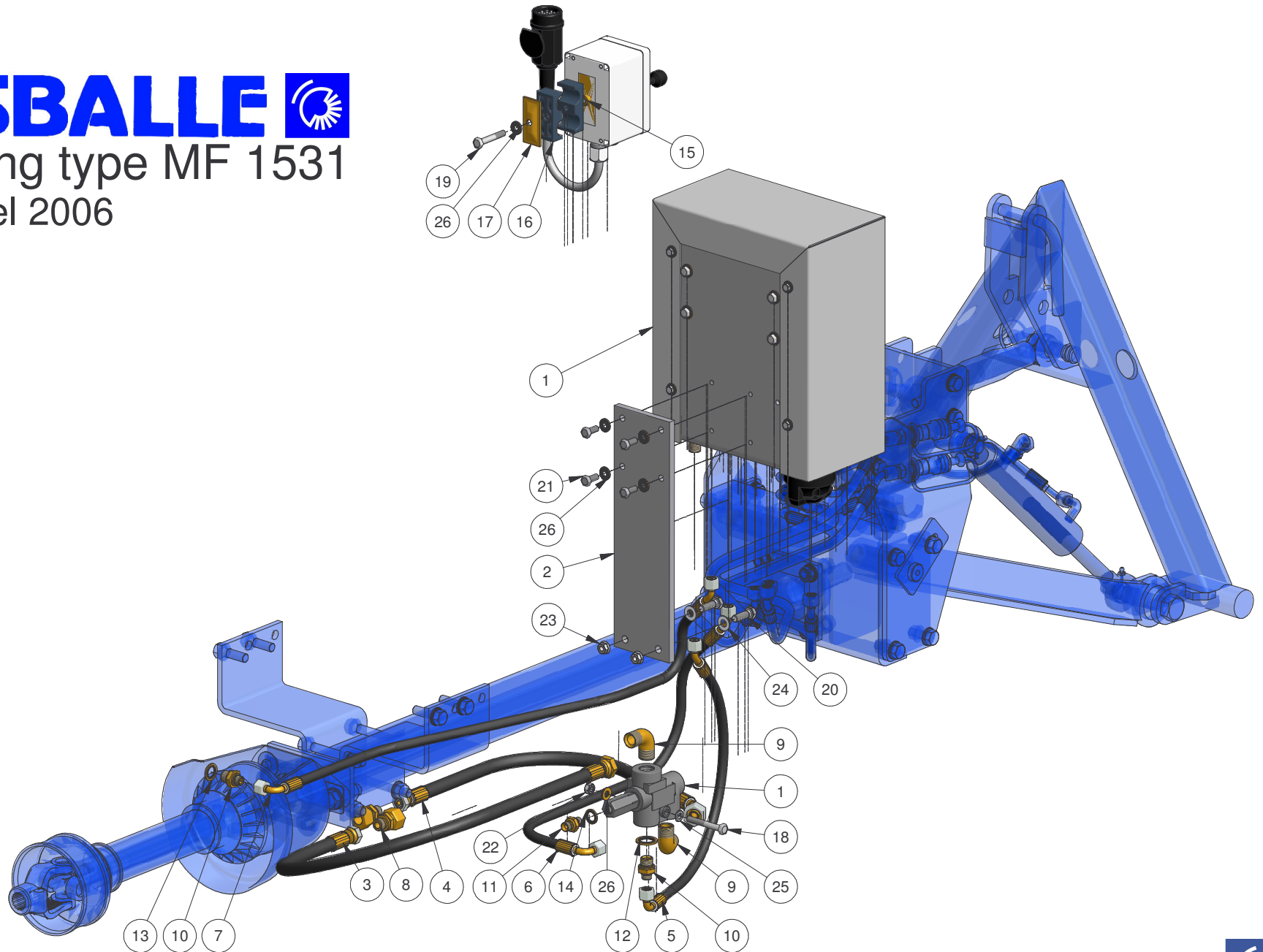
<i>Pos.</i>	<i>Benævnelse</i>	<i>Antal</i>	<i>Nummer</i>	<i>Bemærkning</i>
37	Møtrik	12	31-001-012	
38	Låsemøtrik	4	31-101-008	
39	Facetskive	2	36-300-020	
40	Facetskive	4	36-300-016	
41	Contact-skive	2	35-200-016	
42	Facetskive	20	36-300-012	
43	Contact-skive	28	35-200-012	
44	Skærmskive	4	36-200-008	
45	Contact-skive	4	35-200-008	

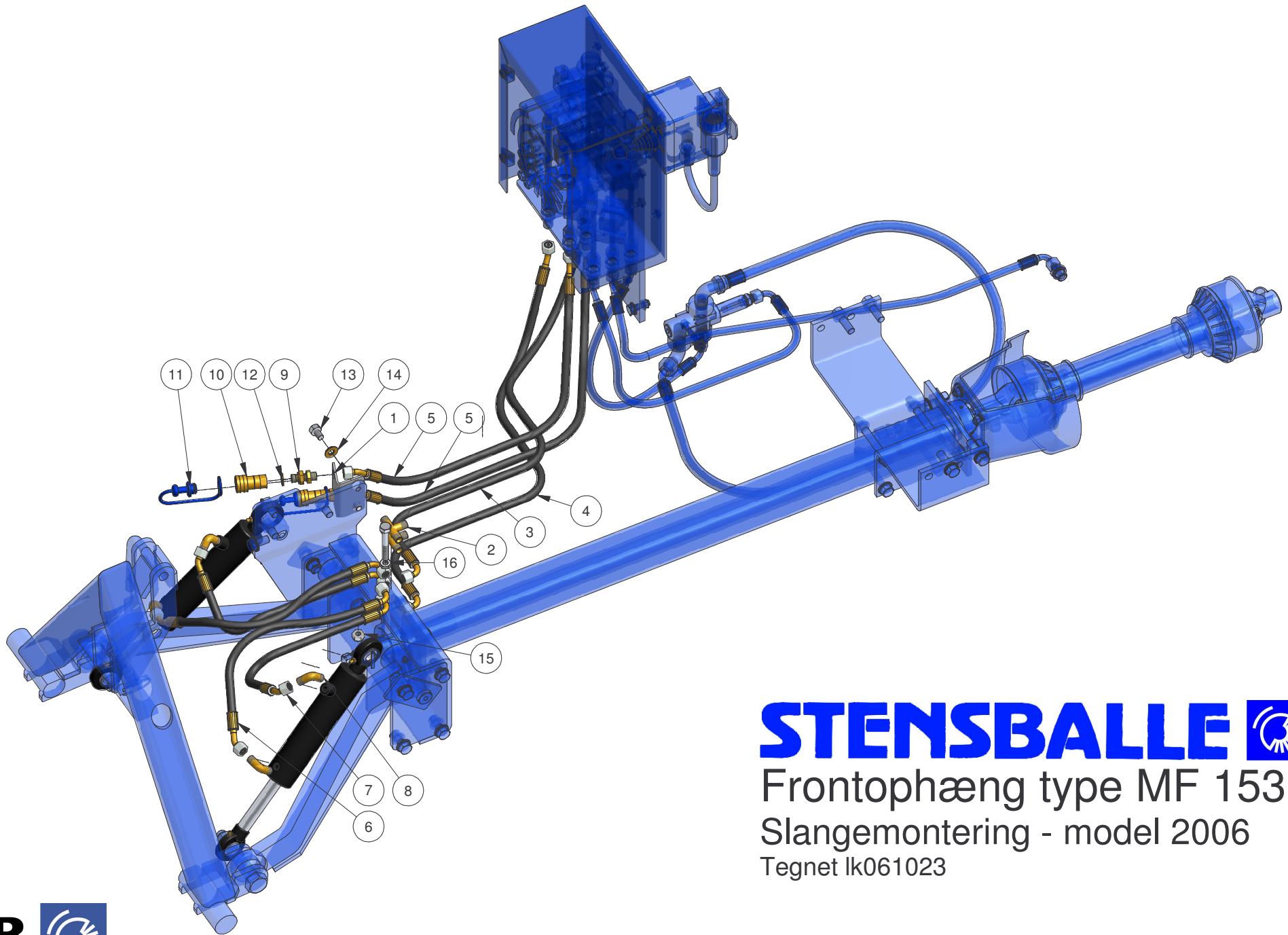
STENSBALLE

Frontophæng type MF 1531

E-boks - model 2006

Tegnet Ik061023





STENSBALLE 

Frontophæng type MF 1531

Slangemontering - model 2006

Tegnet Ik061023

