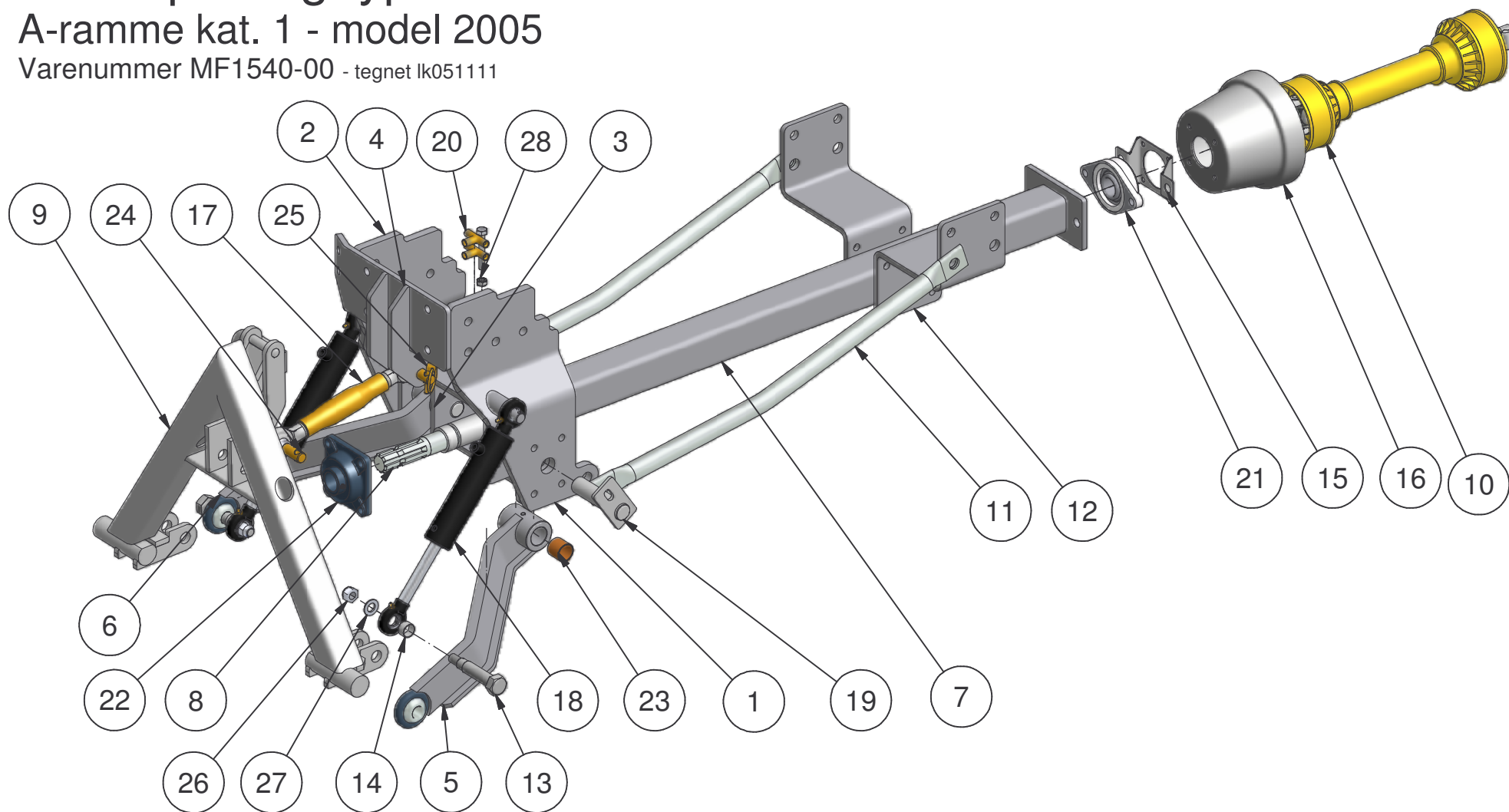


## Frontophæng type MF1540

A-ramme kat. 1 - model 2005

Varenummer MF1540-00 - tegnet lk051111



# STENSBALLE Frontophæng

## Type MF 1540

A-ramme kat. 1 - Model 2005

tegnet lk051111

<i>Pos.</i>	<i>Benævnelse</i>	<i>Antal</i>	<i>Nummer</i>	<i>Bemærkninger</i>
1	Sidestykke - venstre	1	MF1540-10	
2	Sidestykke - højre	1	MF1540-20	
3	PTO-kasse	1	JD3520-30	
4	Toppunktsbeslag	1	MF1540-40	
5	Bærearmling - venstre	1	MF1547-50	
6	Bærearmling - højre	1	MF1547-60	
7	PTO-yderbeslag	1	MF1547-70	
8	PTO-aksel	1	MF1547-80	
9	A-ramme Kat.1 Side System	1	ss211	
10	PTO-aksel	1	V20131C12C12	
11	Forstærkerør	2	MF1540-01	
12	Holder for PTO	2	MF1540-15	
13	Specialbolt - SS211	2	88-111-007	
14	Afstandsrør for sidesys	2	88-111-008	
15	Holder for PTO-afskærmning	1	77-101-301	
16	PTO-afskærmning	1	49-190-200	
17	Topstang	1	59-290-717	
18	Cylinder	2	01-440-106	40/20 x 125mm
19	Nagle	2	N30x122-50	ø30x122mm
20	Slangebeslag	1	77-505-002	
21	Flangeleje	1	54-300-207	35 mm 2-huls
22	Flangeleje	1	54-500-207	
23	Broncebøsning	4	54-630-030	ø34/ø30 x 30mm
24	Nagle	2	47-019-086	
25	Ringsplit	1	38-000-008	8 mm
26	Låsemøtrik	2	31-101-016	M16
27	Facetskive	2	36-300-016	16 mm
28	Møtrik	2	31-001-010	M10