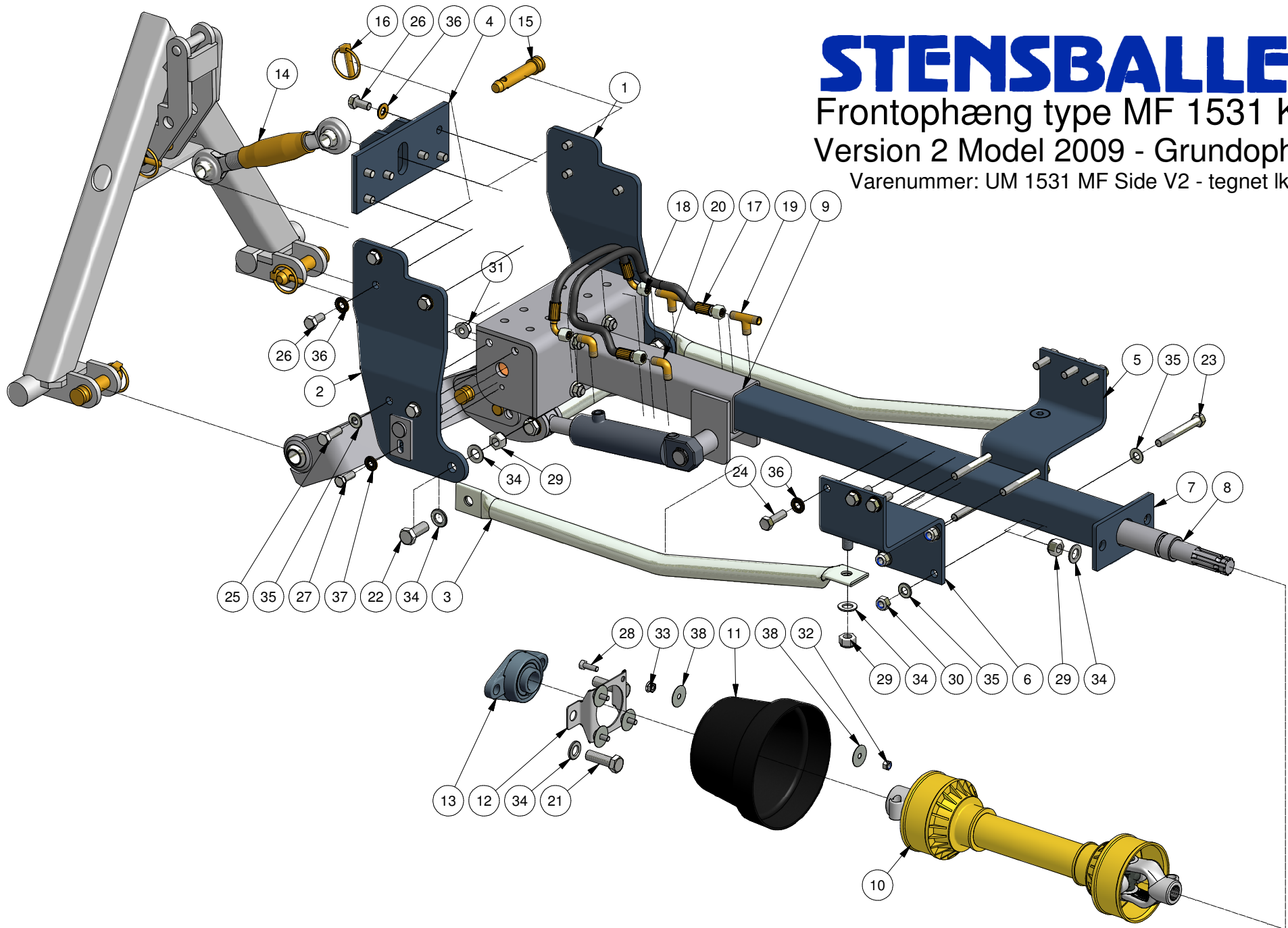


STENSBALLE

Frontophæng type MF 1531 Kat.1 Version 2 Model 2009 - Grundophæng

Varenummer: UM 1531 MF Side V2 - tegnet lk081209



STENSBALLE

Frontophæng type MF 1531 Kat.1

Version 2 Model 2009 - Grundophæng

Varenummer UM 1531 MF SIDE V2 - tegnet lk081209

<i>Pos.</i>	<i>Benævnelse</i>	<i>Antal</i>	<i>Nummer</i>	<i>Bemærkning</i>
1	Sideplade - højre	1	MF1531-201	
2	Sideplade - venstre	1	MF1531-202	
3	Forstærkerrør	2	MF1531-203	
4	Toppunktsbeslag	1	MF1531-240	
5	PTO-beslag - højre	1	MF1531-210	
6	PTO-beslag - venstre	1	MF1531-220	
7	PTO-rør med flange	1	MF1531-270	
8	PTO-aksel	1	MF1531-280	
9	Grundophæng	1	77-709-300	
10	PTO-aksel	1	64-071-182	
11	PTO-afskærmning	1	49-190-200	
12	Holder for PTO-afskærmning	1	77-101-302	
13	Flangeleje	1	54-300-206	
14	Topstang	1	59-250-717	
15	Topstangsnagle	1	47-019-065	
16	Ringsplit	1	38-000-011	
17	Mellemslange - løft	1	03-111-067	
18	Mellemslange - sænk	1	03-122-022	
19	T-stykke	2	15BK04	
20	Vinkel	2	05BK04	
21	Sætskrue	2	29-116-050	
22	Sætskrue	2	29-116-040	
23	Maskinbolt	4	28-112-100	
24	Sætskrue	6	29-112-040	
25	Sætskrue	4	29-112-035	
26	Sætskrue	12	29-112-025	
27	Sætskrue	2	29-110-030	
28	Sætskrue	4	29-108-025	
29	Låsemøtrik	6	31-101-016	
30	Låsemøtrik	4	31-101-012	
31	Flangemøtrik	4	31-601-012	
32	Låsemøtrik	4	31-101-008	
33	Flangemøtrik	4	31-601-008	
34	Facetskive	10	36-300-016	
35	Facetskive	12	36-300-012	
36	Contact-skive	18	35-200-012	

STENSBALLE

Frontophæng type MF 1531 Kat.1

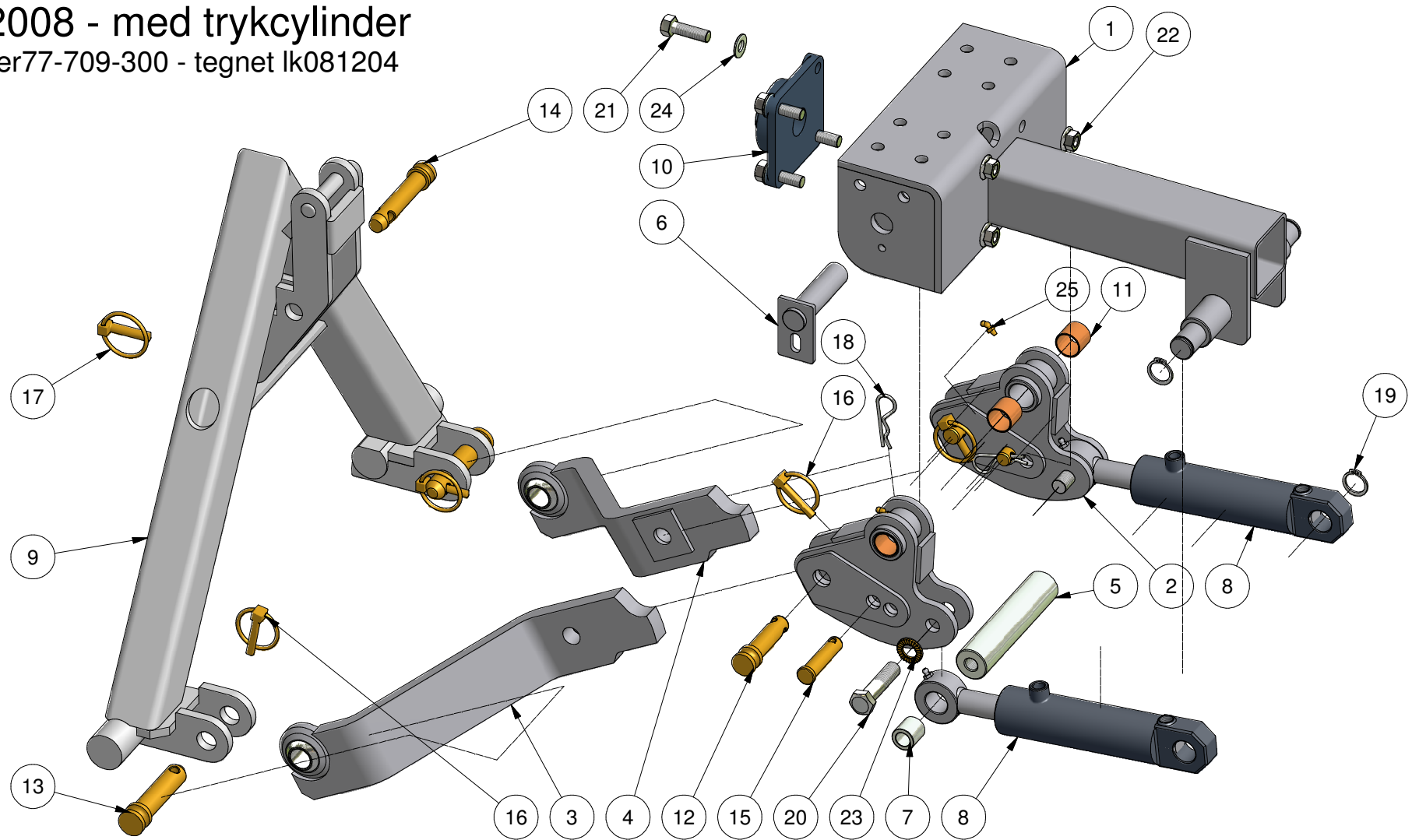
Version 2 Model 2009 - Grundophæng

Varenummer UM 1531 MF SIDE V2 - tegnet lk081209

<i>Pos.</i>	<i>Benævnelse</i>	<i>Antal</i>	<i>Nummer</i>	<i>Bemærkning</i>
37	Contact-skive	2	35-200-010	
38	Skærmskive	8	36-200-008	



Universalophæng Kat.1 let
Model 2008 - med trykcylinder
varenummer77-709-300 - tegnet lk081204



STENSBALLE

Universalophæng Kat.1 let

model 2008 - med trykcylinder

varenummer 77-709-300 - tegnet lk081204

<i>Pos.</i>	<i>Benævnelse</i>	<i>Antal</i>	<i>Nummer</i>	<i>Bemærkning</i>
1	Frontbeslag	1	77-709-210	
2	Mellembeslag	2	77-709-220	
3	Bærearml - venstre	1	77-709-250	
4	Bærearml - højre	1	77-709-260	
5	Mellemaksel	1	77-709-202	
6	Nagle	2	N25x90-30	
7	Cylinderføring	2	77-709-201	
8	Cylinder	2	01-640-205	
9	A-ramme Kat.1 Side System	1	SS 211	
10	Flangeleje	1	54-500-206	
11	Broncebøsning	4	54-625-025	
12	Topstangsnagle	2	47-019-054	
13	Monteringsnagle	2	47-022-075	
14	Topstangsnagle	1	47-019-065	
15	Nagle	2	47-016-048	
16	Ringsplit	4	38-000-008	
17	Ringsplit	1	38-000-011	
18	Hårnålesplit	2	38-203-070	
19	Låsering	2	20-101-025	
20	Maskinbolt	2	28-116-065	
21	Sætskrue	4	29-112-040	
22	Flangemøtrik	4	31-601-012	
23	Contact-skive	2	35-200-016	
24	Facetskive	4	36-300-012	
25	Smørenippel	2	57-045-006	