

STENSBALLE 

Frontophæng type Yanmar EF 235
 Version 2 Model 2008 - Grundophæng
 tegnet lk081028

STENSBALLE

Frontophæng type Yanmar EF 235

Version 2 Model 2008 - grundophæng

tegnet lk081028

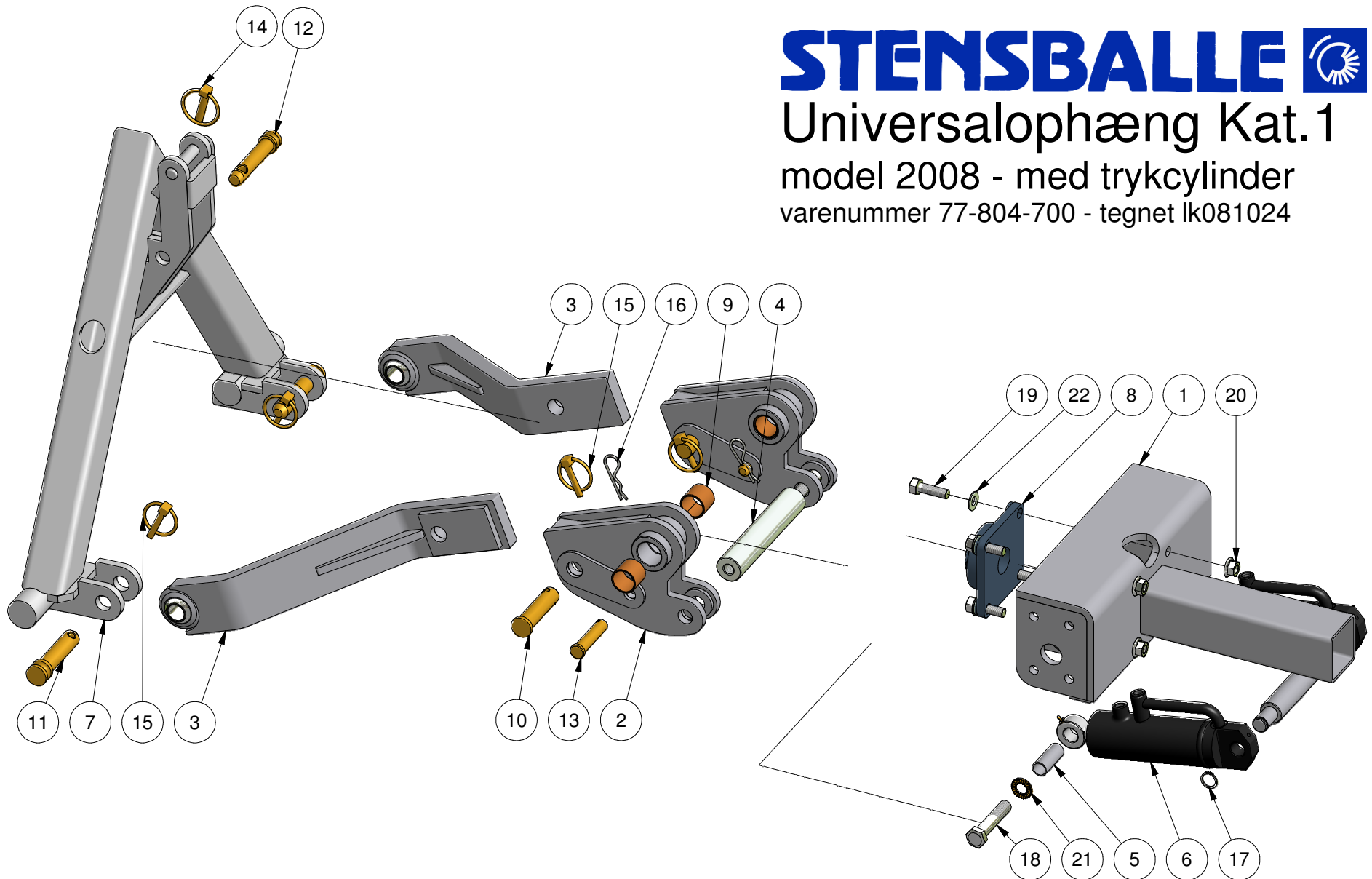
<i>Pos.</i>	<i>Benævnelse</i>	<i>Antal</i>	<i>Nummer</i>	<i>Bemærkning</i>
1	Sideplade - højre	1	FE235-101	
2	Sideplade - venstre	1	FE235-102	
3	Toppunktsplade - højre	1	FE235-103	
4	Toppunktsplade - venstre	1	FE235-104	
5	Afstandsør	1	FE235-105	
6	Holder for under-PTO	2	FE235-106	
7	Stabilisator	2	FE235-107	
8	PTO-inderbeslag	1	JD3720-70	
9	PTO-aksel	1	JD3720-80	
10	Nagle	2	NS30x117-50	
11	Universalophæng	1	77-804-700	A-kat.1 trykcylinder
12	Vinkel for lynkoblinger	1	77-106-001	
13	Topstang	1	59-250-717	
14	Specialnagle	1	jd4400-01	
15	Ringsplit	1	38-000-011	
16	PTO-aksel	1	64-061-281	
17	Flangeleje	1	54-300-207	
18	PTO-afskærmning	1	49-190-200	
19	Holder for PTO-afskærmning	1	77-101-301	
20	Smørenippel	2	57-090-008	
21	Maskinbolt	1	28-116-090	
22	Sætskrue	2	29-116-050	
23	Sætskrue	4	29-116-040	
24	Maskinbolt	4	28-112-100	
25	Sætskrue	4	29-112-040	
26	Sætskrue	22	29-112-035	
27	Sætskrue	4	29-108-025	
28	Låsemøtrik	7	31-101-016	
29	Låsemøtrik	4	31-101-012	
30	Flangemøtrik	22	31-601-012	
31	Låsemøtrik	4	31-101-008	
32	Flangemøtrik	4	31-601-008	
33	Facetskive	14	36-300-016	
34	Facetskive	30	36-300-012	
35	Contact-skive	4	35-200-012	
36	Skærmskive	8	36-200-008	

STENSBALLE

Universalophæng Kat.1

model 2008 - med trykcylander

varenummer 77-804-700 - tegnet lk081024



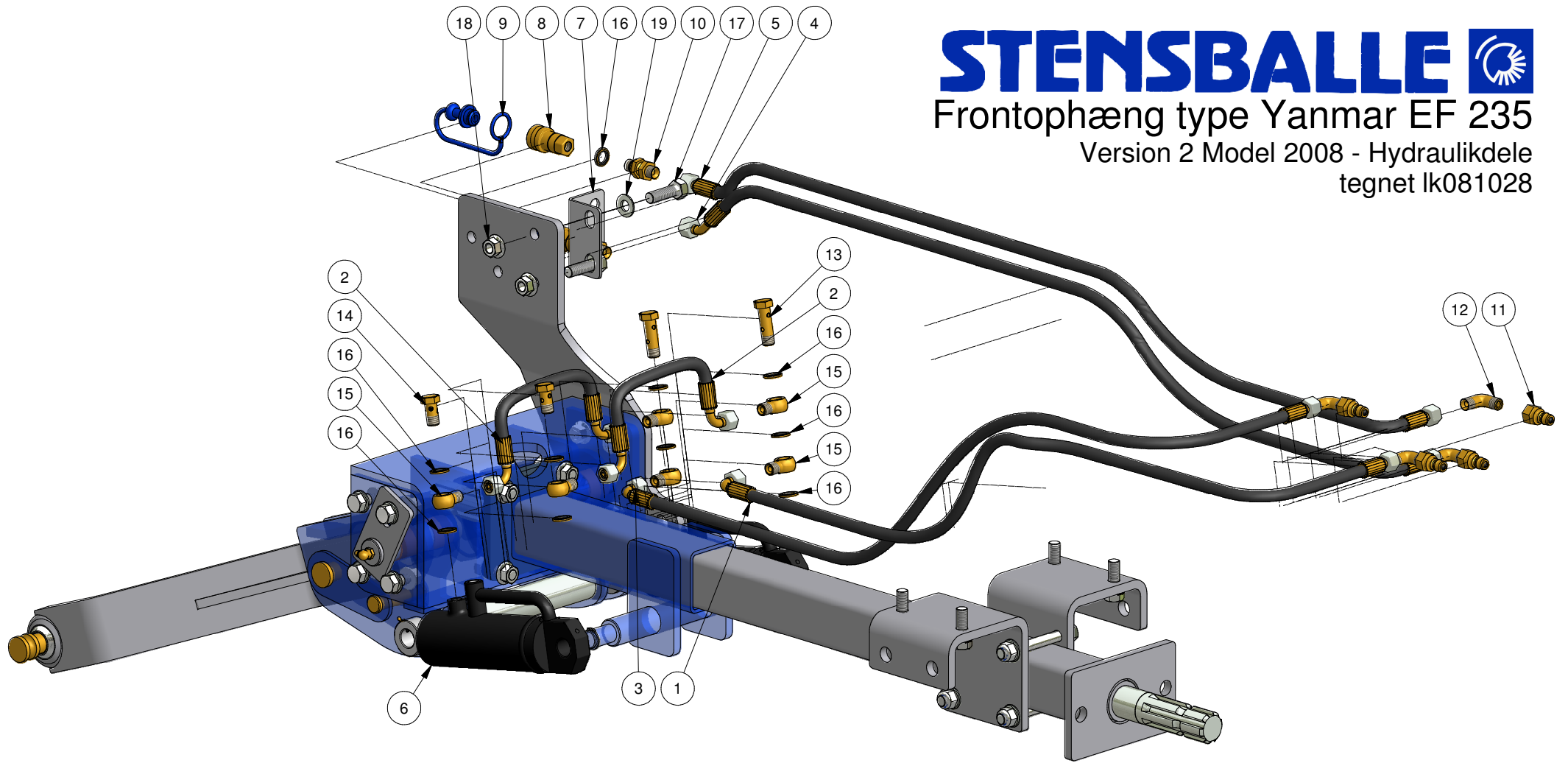
STENSBALLE

Universalophæng Kat.1

model 2008 - med trykcylinder

varenummer 77-804-710 - tegnet lk080707

<i>Pos.</i>	<i>Benævnelse</i>	<i>Antal</i>	<i>Nummer</i>	<i>Bemærkning</i>
1	Frontbeslag	1	77-804-710	
2	Mellembeslag	2	77-804-720	
3	Bærearmling	2	77-804-350	
4	Mellemaksel	1	77-804-301	
5	Cylinderbøsning	2	77-804-302	
6	Hydraulikcylinder	2	01-650-104	
7	A-ramme Kat.1 Side System	1	ss211	
8	Flangeleje	1	54-500-207	
9	Broncebøsning	4	54-630-030	
10	Monteringsnagle uden hoved	2	47-022-070 UH	
11	Monteringsnagle	2	47-022-075	
12	Topstangsnagle	1	47-019-065	
13	Nagle	2	47-016-062	
14	Ringsplit	1	38-000-011	
15	Ringsplit	4	38-000-008	
16	Hårnålesplit	2	38-203-070	
17	Låsering - svær	2	20-101-020	
18	Maskinbolt	2	28-116-080	
19	Sætskrue	4	29-112-040	
20	Flangemøtrik	4	31-601-012	
21	Contact-skive	2	35-200-016	
22	Facetskive	4	36-300-012	



STENSBALLE 

Frontophæng type Yanmar EF 235

Version 2 Model 2008 - Hydraulikdele

tegnet lk081028

STENSBALLE

Frontophæng type Yanmar EF 235

Version 2 Model 2008 - hydraulikdele

tegnet lk081028

<i>Pos.</i>	<i>Benævnelse</i>	<i>Antal</i>	<i>Nummer</i>	<i>Bemærkning</i>
1	Løfteslange	2	03-112-082	
2	Mellemslange	2	03-122-022	
4	Svingslange 1	1	03-117-086	
5	Svingslange 2	1	03-111-088	
6	Løftecylinder	2	01-650-104	
7	Vinkel for lynkoblinger	1	77-106-001	
8	Lynkobling hunstik	2	39-004-042	
9	Støvprop	2	39-004-001	
10	Skotgennemføring	2	32BP04	
11	Lynkobling - 1/4" han	4	39-004-041	
12	Vinkel	4	05BK04	
19	Facetskive	2	36-300-012	
18	Flangemøtrik	2	31-601-012	
17	Sætskrue	2	29-112-040	
16	Bonded seal pakning	12	42-000-014	
14	Enkelt banjobolt	2	52BP04	
13	Dobbelt banjobolt	2	53BP04	
15	Banjo	6	42BP0404	