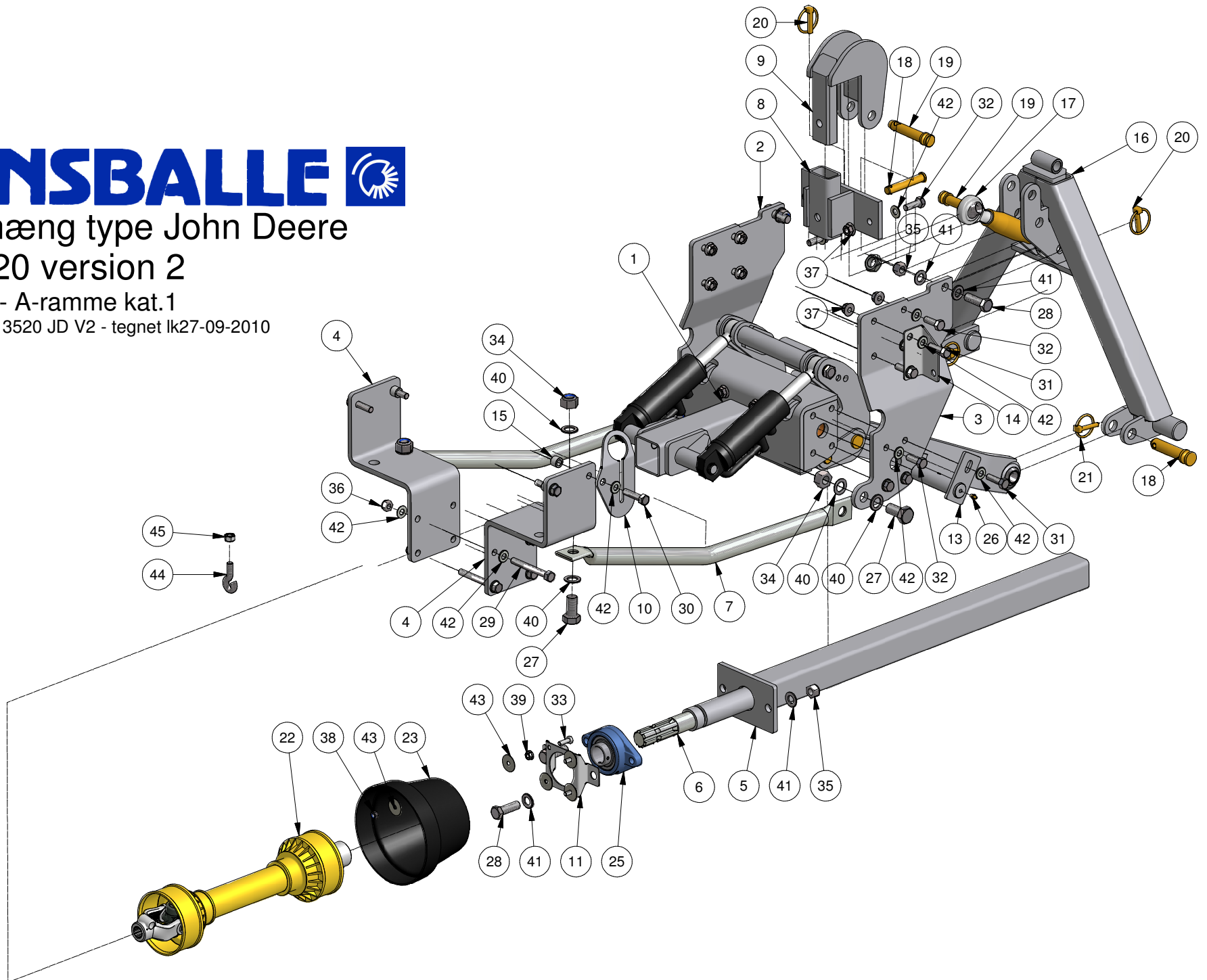




Frontophæng type John Deere 3520/3720 version 2

Model 2011 - A-ramme kat.1

Varenummer UM 3520 JD V2 - tegnet lk27-09-2010



STENSBALLE

Frontophæng type John Deere 3520/3720 Version2

model 2011 - A-ramme kat. 1

Varenummer UM 3520 JD V2 - tegnet lk27-09-2010

<i>Pos.</i>	<i>Benævnelse</i>	<i>Antal</i>	<i>Nummer</i>	<i>Bemærkning</i>
1	Universalophæng	1	77-804-300	Kat. 1
2	Sideplade - venstre	1	JD3720-101	
3	Sideplade - højre	1	JD3720-102	
4	Holdeplade for PTO-rør	2	JD3720-103	
5	PTO-inderbeslag	1	JD3720-70	
6	PTO-aksel	1	JD3720-80	
7	Forstærkerrør	2	JD3720-106	
8	Holder for toppunktsbeslag	1	JD3720-110	
9	Toppunktsbeslag	1	JD3720-120	
10	Lynkoblingsholder	1	JD3720-107	
11	Holder for PTO-afskærmning	1	77-101-301	
13	Nagle med smøring	2	NS30x117-50	
14	Vinkel for lynkoblinger	1	JD3720-109	
15	Afstandsrør 15mm	3	JD4400-99	
16	A-ramme Kat.1 Side System	1	GMR211-10	
17	Topstang	1	59-220-717	
18	Monteringsnagle	2	47-022-075	
18	Nagle	1	47-016-075	
19	Topstangsnagle	2	47-019-065	
20	Ringsplit	2	38-000-011	
21	Ringsplit	2	38-000-008	
22	PTO-aksel	1	64-061-281	
23	PTO-afskærmning	1	49-190-200	
25	Flangeleje	1	54-300-207	
26	Smørenippel	2	57-000-008	
27	Sætskrue	4	29-120-040	
28	Sætskrue	4	29-116-050	
29	Maskinbolt	4	28-112-100	
30	Sætskrue	4	29-112-050	
31	Sætskrue	4	29-112-040	
32	Sætskrue	14	29-112-035	
33	Sætskrue	4	29-108-025	
34	Låsemøtrik	4	31-101-020	
35	Låsemøtrik	4	31-101-016	
36	Låsemøtrik	4	31-101-012	
37	Flangemøtrik	18	31-601-012	

STENSBALLE

Frontophæng type John Deere 3520/3720 Version2

model 2011 - A-ramme kat. 1

Varenummer UM 3520 JD V2 - tegnet lk27-09-2010

<i>Pos.</i>	<i>Benævnelse</i>	<i>Antal</i>	<i>Nummer</i>	<i>Bemærkning</i>
38	Låsemøtrik	4	31-101-008	
39	Flangemøtrik	4	31-601-008	
40	Facetskive	8	36-300-020	
41	Facetskive	8	36-300-016	
42	Facetskive	34	36-300-012	
43	Skærmskive	8	36-200-008	
44	Øjeskrue	1	30-912-025	
45	Møtrik	1	31-001-012	

STENSBALLE

Universalophæng Kat. 1

model 2011 - med trækcylinger

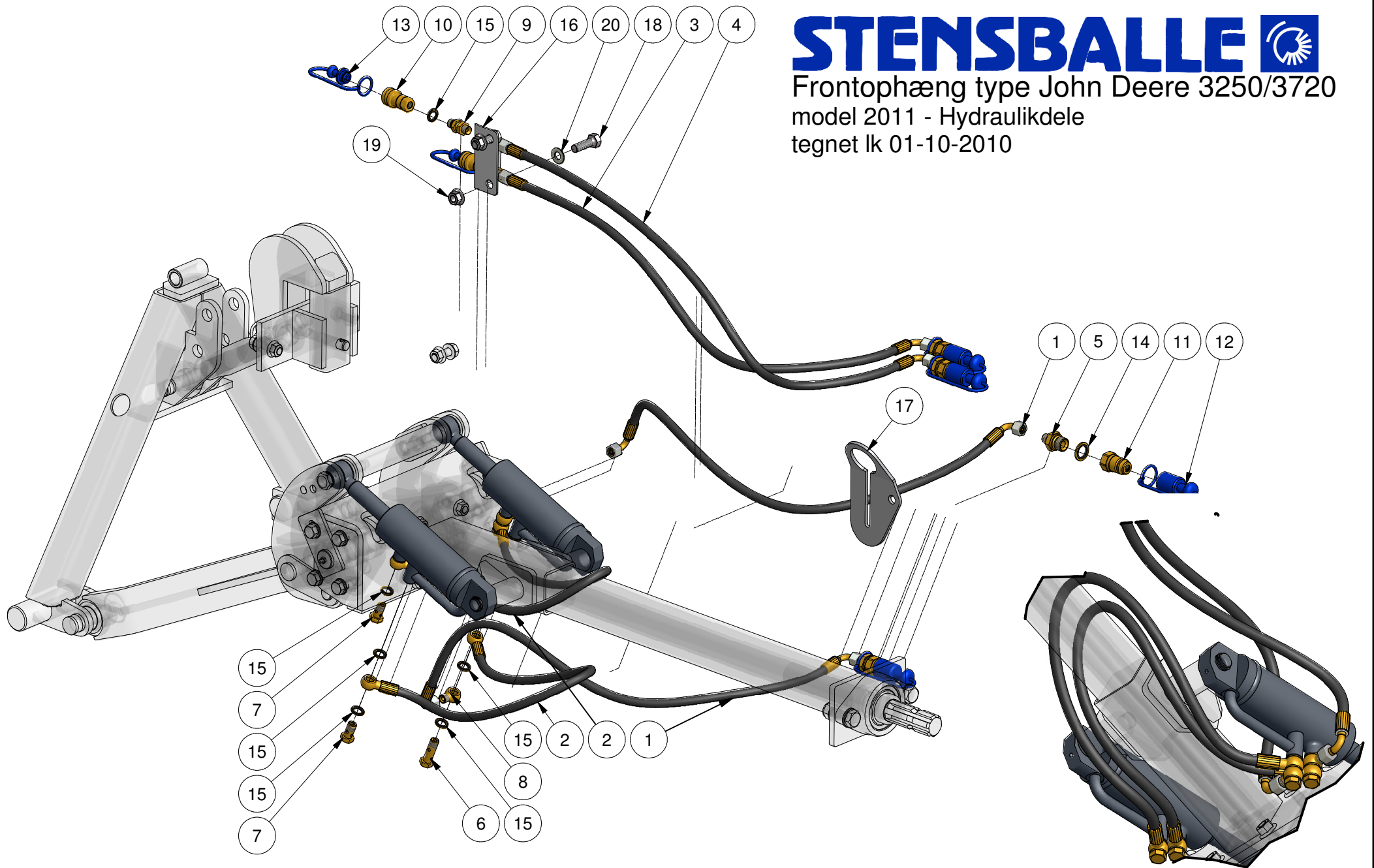
varenummer 77-804-300 - tegnet lk09-02-2011

<i>Pos.</i>	<i>Benævnelse</i>	<i>Antal</i>	<i>Nummer</i>	<i>Bemærkning</i>
1	Frontbeslag	1	77-804-380	
2	Mellembeslag	2	77-804-320	
3	Bæream	2	77-804-350	
4	Mellembeslag	1	77-804-370	
5	Cylinderbøsning	2	77-804-302	
6	Hydraulikcylinder	2	01-650-104	
7	A-ramme Kat.1 GMR	1	GMR211-10	
8	Flangeleje	1	54-500-207	
9	Broncebøsning	4	54-630-030	
10	Monteringsnagle uden hoved	2	47-022-070 UH	
11	Monteringsnagle	2	47-022-075	
12	Topstangsnagle	1	47-019-065	
13	Nagle	2	47-016-062	
14	Ringsplit	1	38-000-011	
15	Ringsplit	4	38-000-008	
16	Hårnålesplit	2	38-203-070	
17	Aksel for nagle	2	77-804-303	
18	Plade for nagle	2	77-804-304	
19	Maskinbolt	2	28-116-080	
20	Sætskrue	2	29-112-040	
21	Flangemøtrik	4	31-601-012	
22	Contact-skive	6	35-200-016	
23	Låsemøtrik	2	31-101-012	
24	Nord-Lock skive	2	35-300-016	
25	Kontaktsskive	2	35-200-008	
26	Sætskrue	2	29-108-016	
27	Centerfjederskive	2	35-400-012	



STENSBALLE

Frontophæng type John Deere 3250/3720
model 2011 - Hydraulikdele
tegnet lk 01-10-2010



STENSBALLE

Frontophæng type John Deere 3520/3720

model 2011 - Hydraulikdele

tegnet lk28-09-2010

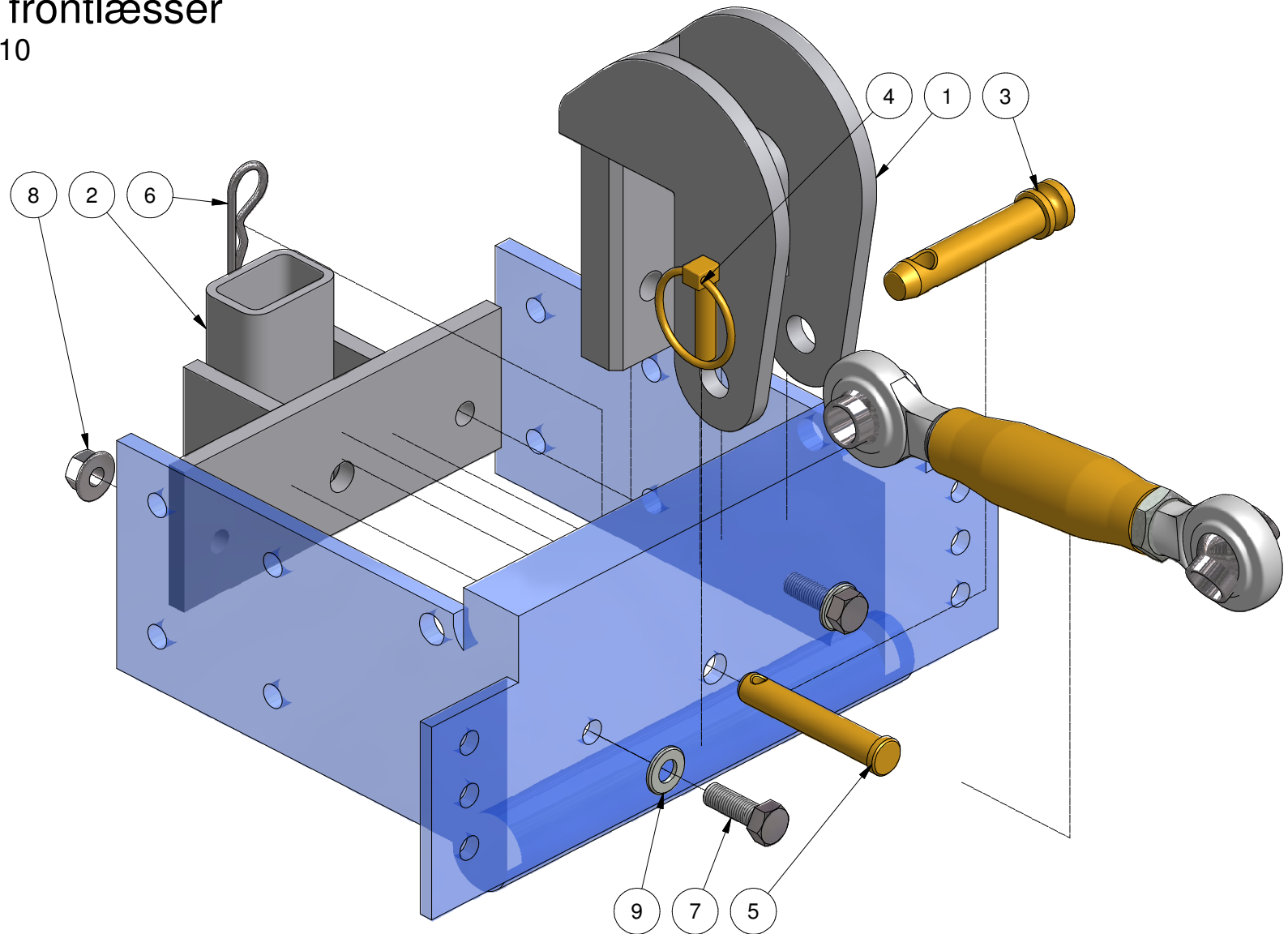
<i>Pos.</i>	<i>Benævnelse</i>	<i>Antal</i>	<i>Nummer</i>	<i>Bemærkning</i>
1	Løfteslange/sænkeslange nr. 1	2	031-1250-FB049-FB049	
2	Løfteslange/sænkeslange nr. 2	2	031-0800-BB040-BB040	
3	Svingslange - venstre	1	03-112-081	
4	Svingslange - højre	1	03-112-078	
5	Brystnippel	4	02BP0804	
6	Dobbelt banjobolt	2	53BP04	
7	Enkelt banjobolt	2	52BP04	
8	Banjo	2	42BP0404	
9	Skotgennemføring	2	32BP04	
10	Lynkobling hunstik	2	39-004-042	
11	Lynkobling - 1/2" han	4	39-008-081	
12	Støvhætte	4	39-008-002	
13	Støvprop	2	39-004-001	
14	Bonded seal pakning	4	42-000-012	
15	Bonded seal pakning	10	42-000-014	
16	Vinkel for lynkoblinger	1	jd3720-109	
17	Lynkoblingsholder	1	jd3720-107	
18	Sætskrue	2	29-112-040	
19	Flangemøtrik	2	31-601-012	
20	Facetskive	2	36-300-012	



Frontophæng type JD3720-V2

Toppunkt for frontlæsser

tegnet lk 19-02-2010



STENSBALLE

Frontophæng type John Deere 3520/3720 Version2

model 2008 - Toppunkt med frontlæsser

tegnet lk 19-02-2010

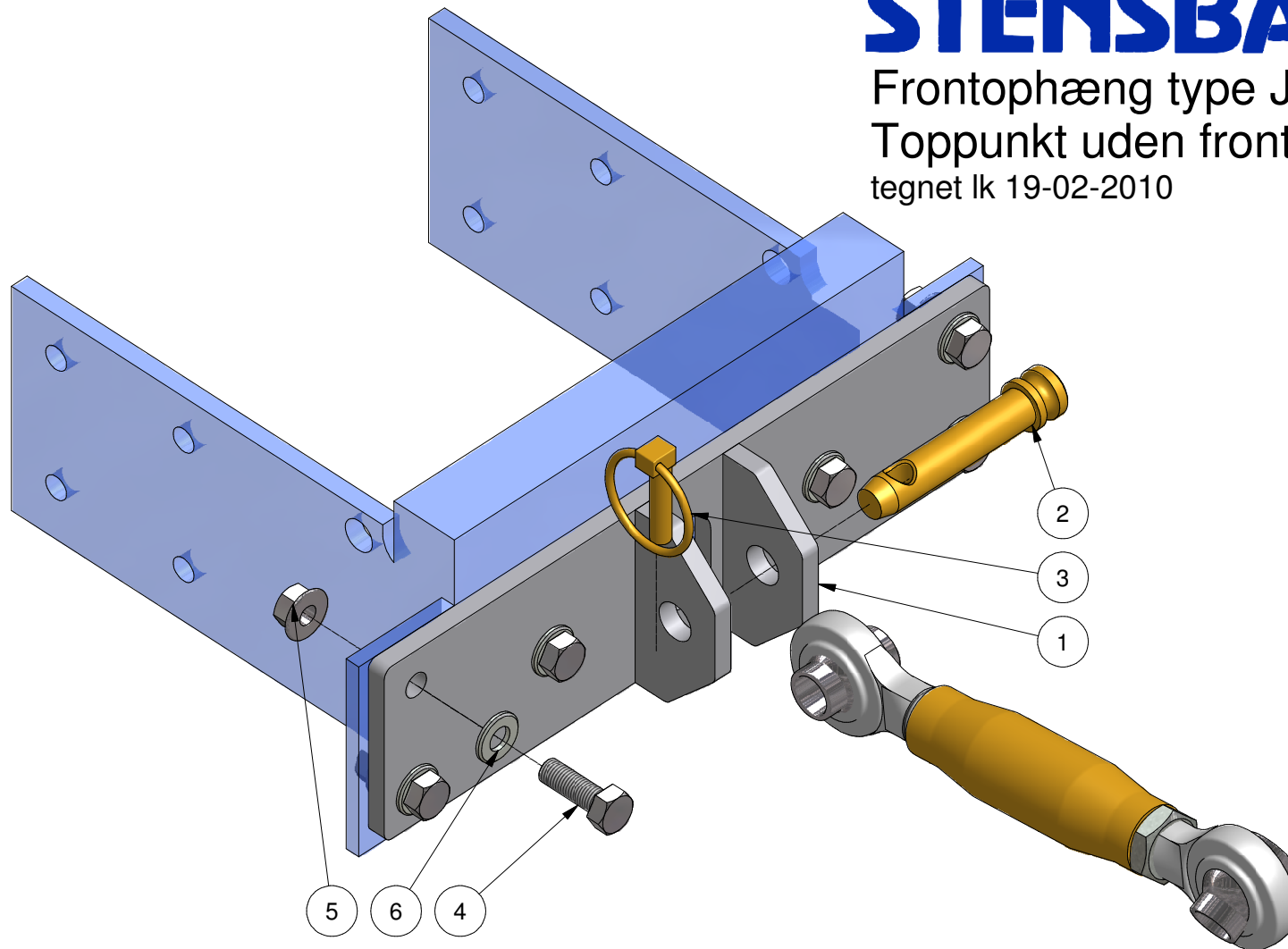
<i>Pos.</i>	<i>Benævnelse</i>	<i>Antal</i>	<i>Nummer</i>	<i>Bemærkning</i>
1	Toppunktsbeslag	1	jd3720-120	
2	Holder for toppunktsbeslag	1	jd3720-110	
3	Topstangsnagle	1	47-019-065	
4	Ringsplit	1	38-000-011	
5	Nagle	1	47-016-075	
6	Hårnålesplit	1	38-204-075	
7	Sætskrue	2	29-112-035	
8	Flangemøtrik	2	31-601-012	
9	Facetskive	2	36-300-012	

STENSBALLE 

Frontophæng type JD3720-V2

Toppunkt uden frontlæsser

tegnet lk 19-02-2010



STENSBALLE

Frontophæng type John Deere 3520/3720 Version2

model 2008 - Toppunkt uden frontlæsser

tegnet lk 19-02-2010

<i>Pos.</i>	<i>Benævnelse</i>	<i>Antal</i>	<i>Nummer</i>	<i>Bemærkning</i>
1	Toppunktsbeslag	1	jd3720-140	
2	Topstangsnagle	1	47-019-065	
3	Ringsplit	1	38-000-011	
4	Sætskrue	6	29-112-035	
5	Flangemøtrik	6	31-601-012	
6	Facetskive	6	36-300-012	