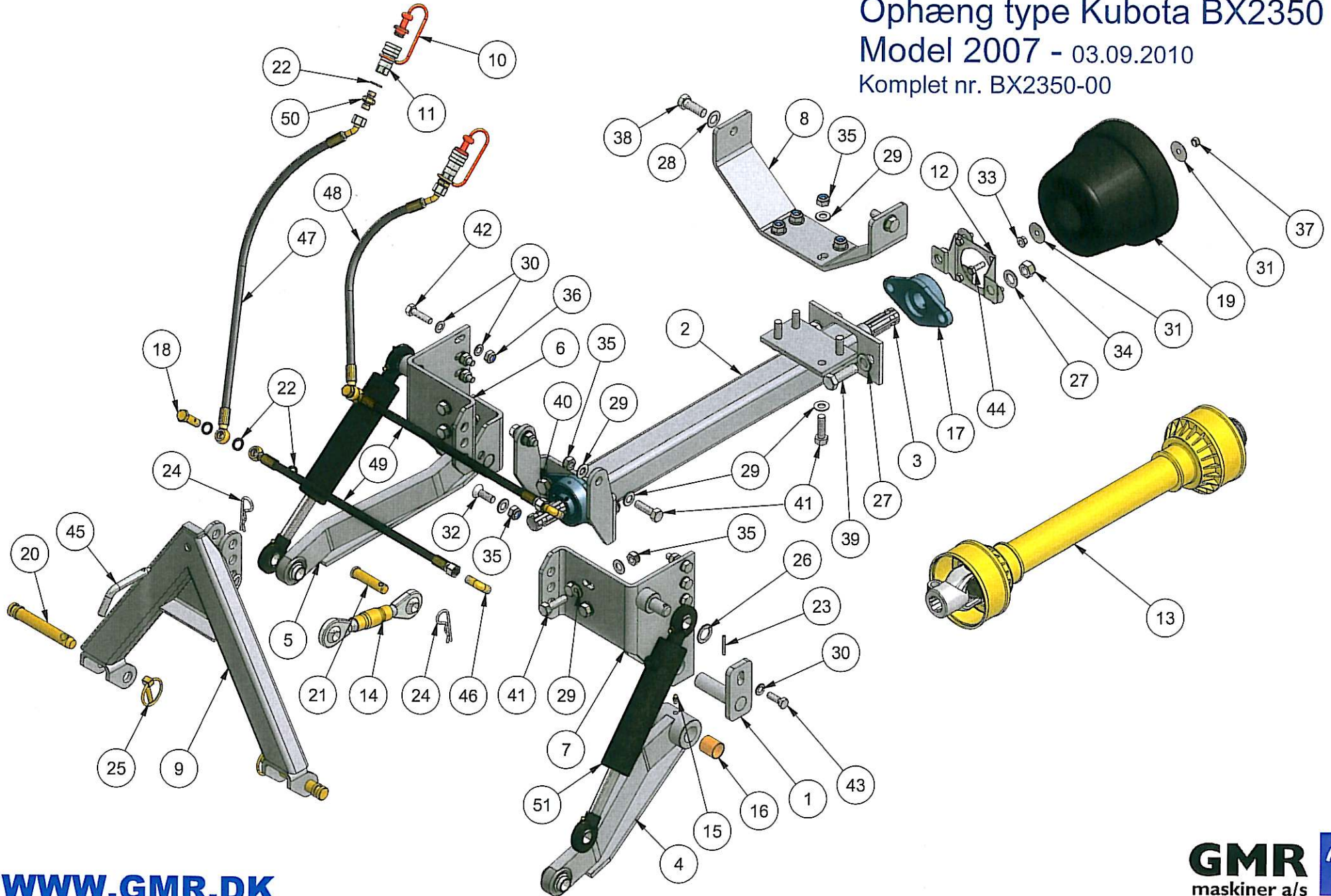




Ophæng type Kubota BX2350

Model 2007 - 03.09.2010

Komplet nr. BX2350-00



STENSBALLE

Ophæng type Kubota BX 2350

Model 2012 - 27.03.2012

Komplet nr. UM BX2350



| Pos. | Benævnelse | Antal | Nummer | Bemærkning |
|------|----------------------------|-------|------------|------------|
| 1 | Nagle | 2 | N25x85-50 | |
| 2 | PTO-rør | 1 | BX2350-80 | |
| 3 | PTO-aksel | 1 | BX2350-70 | |
| 4 | Bæream -venstre | 1 | BX2350-60 | |
| 5 | Bæream - højre | 1 | BX2350-50 | |
| 6 | Højre sidestykke | 1 | BX2350-120 | |
| 7 | Venstre sidestykke | 1 | BX2350-110 | |
| 8 | Holder for PTO rør | 1 | BX2350-01 | |
| 9 | A-ramme hanpart | 1 | 98-600-010 | |
| 10 | Støvprop | 2 | 8949701 | |
| 11 | Lynkobling | 2 | 8949100 | |
| 12 | Holder for PTO-afskærmning | 1 | 77-101-302 | |
| 13 | PTO-aksel | 1 | 64-061-192 | |
| 14 | Topstang | 1 | 59-170-616 | |
| 15 | Smørenippel | 2 | 57-000-008 | |
| 16 | Broncebøsning | 4 | 54-625-030 | |
| 17 | Flangeleje | 2 | 54-300-206 | |
| 18 | Dobbelt banjobolt | 2 | 53BP04 | |
| 19 | PTO-afskærmning | 1 | 49-190-200 | |
| 20 | Nagle | 2 | 47-019-099 | |
| 21 | Nagle | 2 | 47-016-048 | |
| 22 | Bonded seal pakning | 8 | 42-000-014 | |
| 23 | Rørstift | 2 | 38-305-036 | |
| 24 | Hårnålesplit | 3 | 38-204-075 | |
| 25 | Ringsplit | 2 | 38-000-008 | |
| 26 | Facetskive | 2 | 36-300-020 | |
| 27 | Facetskive | 8 | 36-300-016 | |
| 28 | Facetskive | 2 | 36-300-014 | |
| 29 | Facetskive | 26 | 36-300-012 | |
| 30 | Facetskive | 16 | 36-300-010 | |
| 31 | Skærmskive | 8 | 36-200-008 | |
| 32 | Unbracobolt | 2 | 32-012-035 | |
| 33 | Flangemøtrik | 4 | 31-601-008 | |
| 34 | Låsemøtrik | 4 | 31-101-016 | |

GMR
maskiner a/s



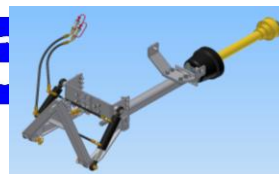
Saturnvej 17 . DK 8700 Horsens
Tlf.: +45 75 64 36 11 . Fax: +45 75 64 53 20
E-mail: stensballe@gmr.dk . <http://www.gmr.dk>

STENSBALLE

Ophæng type Kubota BX 2350

Model 2012 - 27.03.2012

Komplet nr. UM BX2350

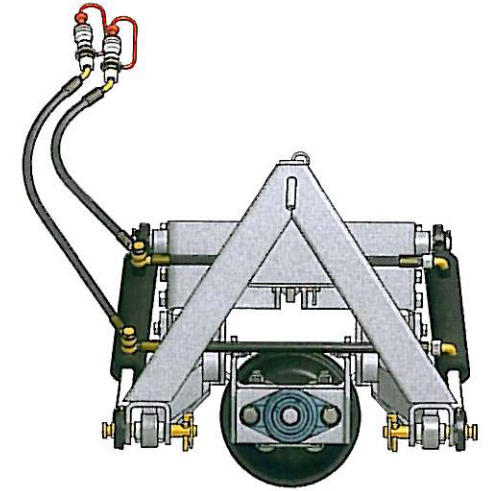
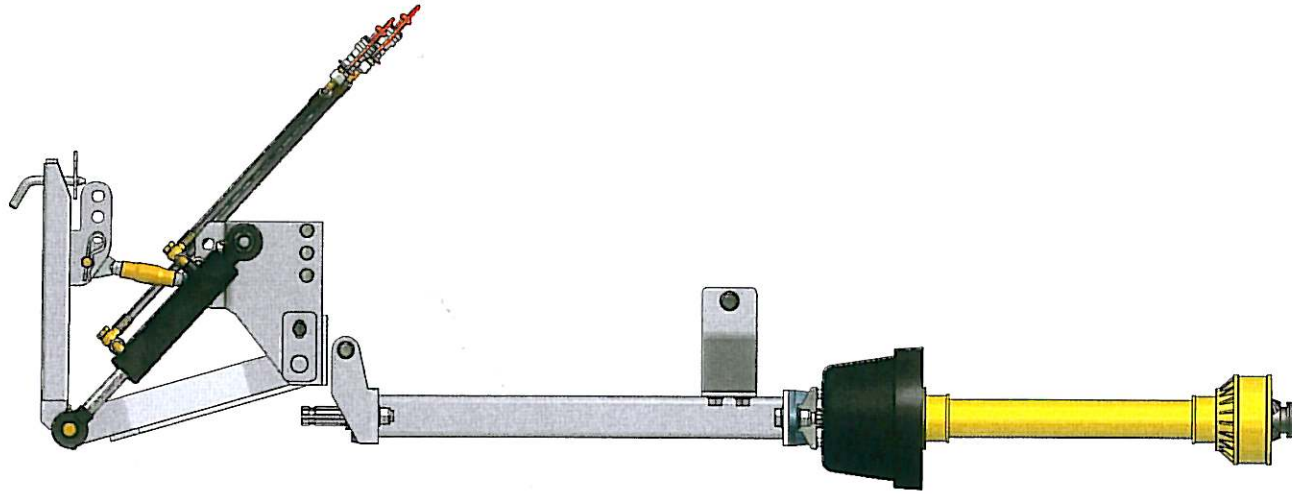


| <i>Pos.</i> | <i>Benævnelse</i> | <i>Antal</i> | <i>Nummer</i> | <i>Bemærkning</i> |
|-------------|-------------------|--------------|---------------|-------------------|
| 35 | Låsemøtrik | 14 | 31-101-012 | |
| 36 | Låsemøtrik | 8 | 31-101-010 | |
| 37 | Låsemøtrik | 4 | 31-101-008 | |
| 38 | Sætskrue | 2 | 29-214-040 | |
| 39 | Sætskrue | 2 | 29-116-050 | |
| 40 | Sætskrue | 2 | 29-116-045 | |
| 41 | Sætskrue | 12 | 29-112-040 | |
| 42 | Sætskrue | 6 | 29-110-040 | |
| 43 | Sætskrue | 2 | 29-110-030 | |
| 44 | Sætskrue | 4 | 29-108-025 | |
| 45 | Splitnagle | 1 | 13-000-004 | |
| 46 | Vinkel | 2 | 05BK04 | |
| 47 | Slange 750mm | 1 | 03-170-075 | |
| 48 | Slange 680mm | 1 | 03-170-068 | |
| 49 | Slange 420mm | 2 | 03-110-042 | |
| 50 | Brystnippel | 2 | 01BP04 | |
| 51 | Cylinder | 2 | 01-440-106 | |

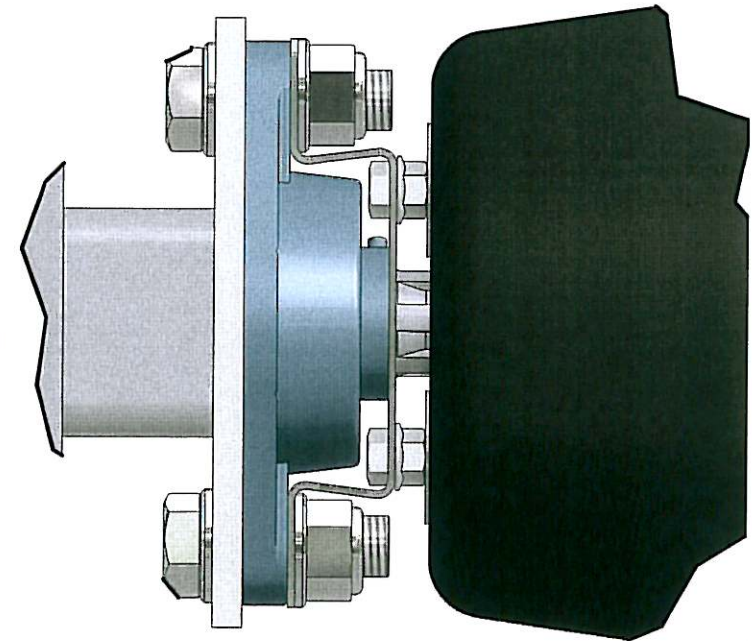
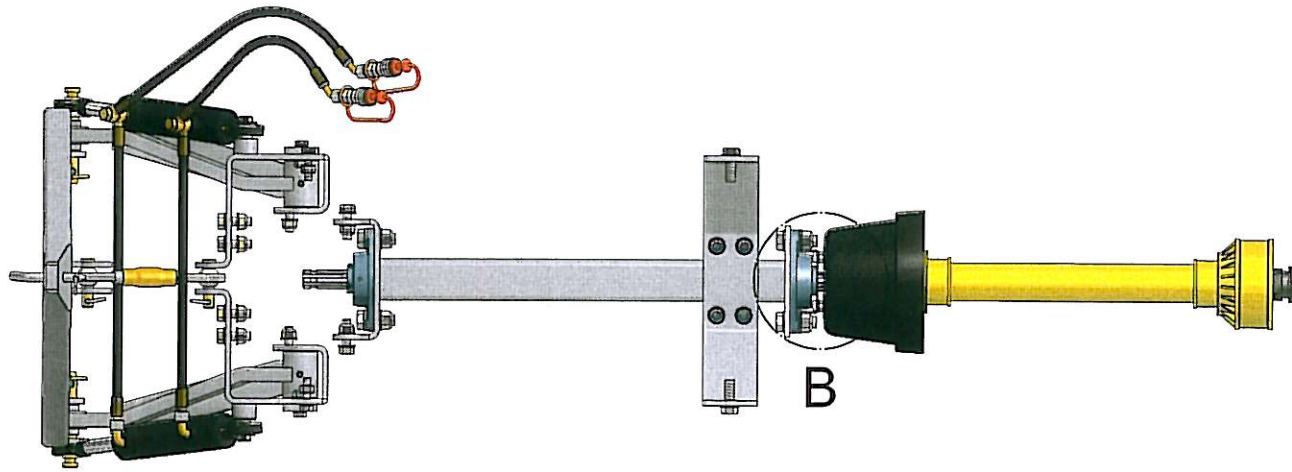
GMR
maskiner a/s

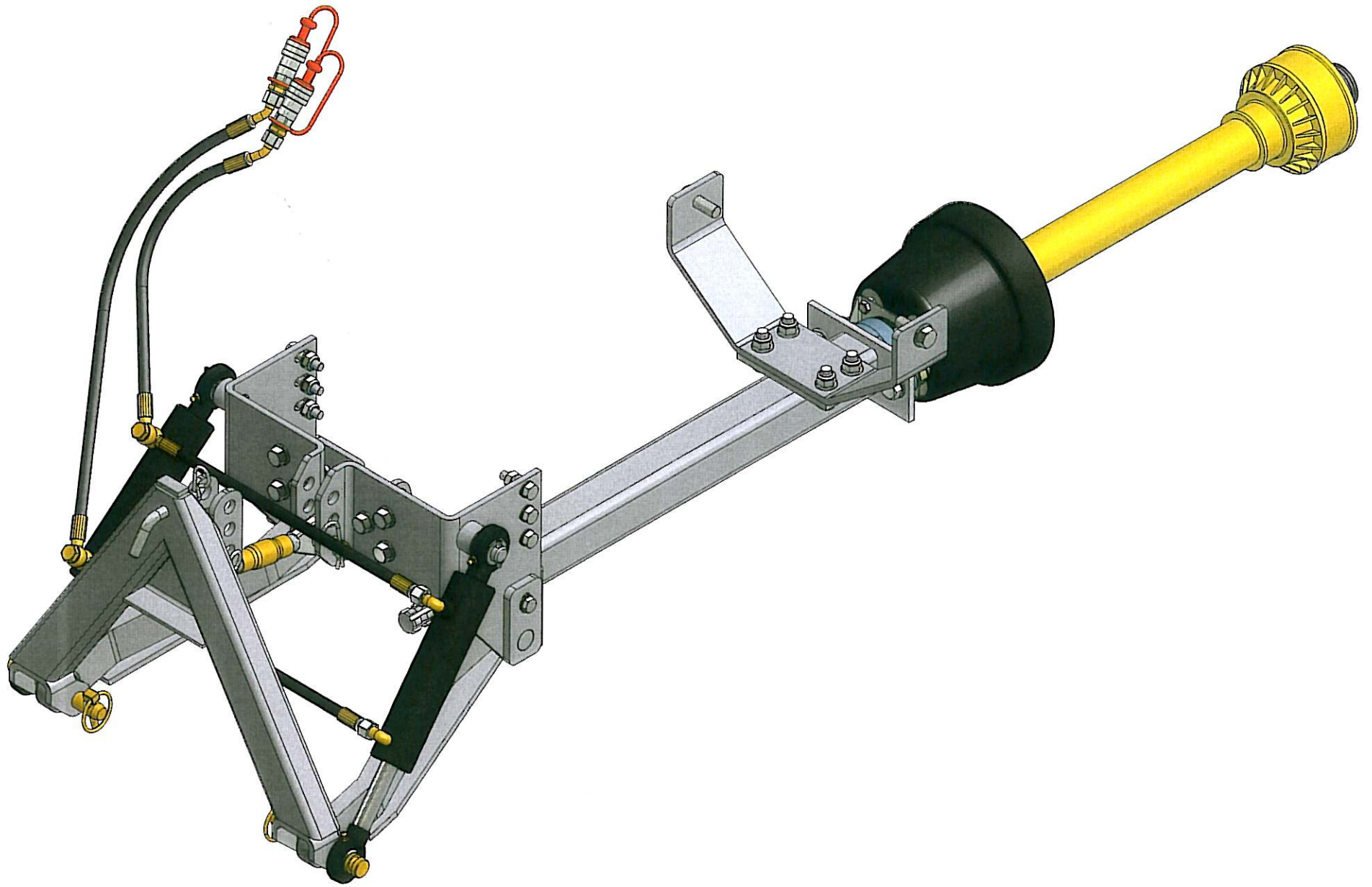


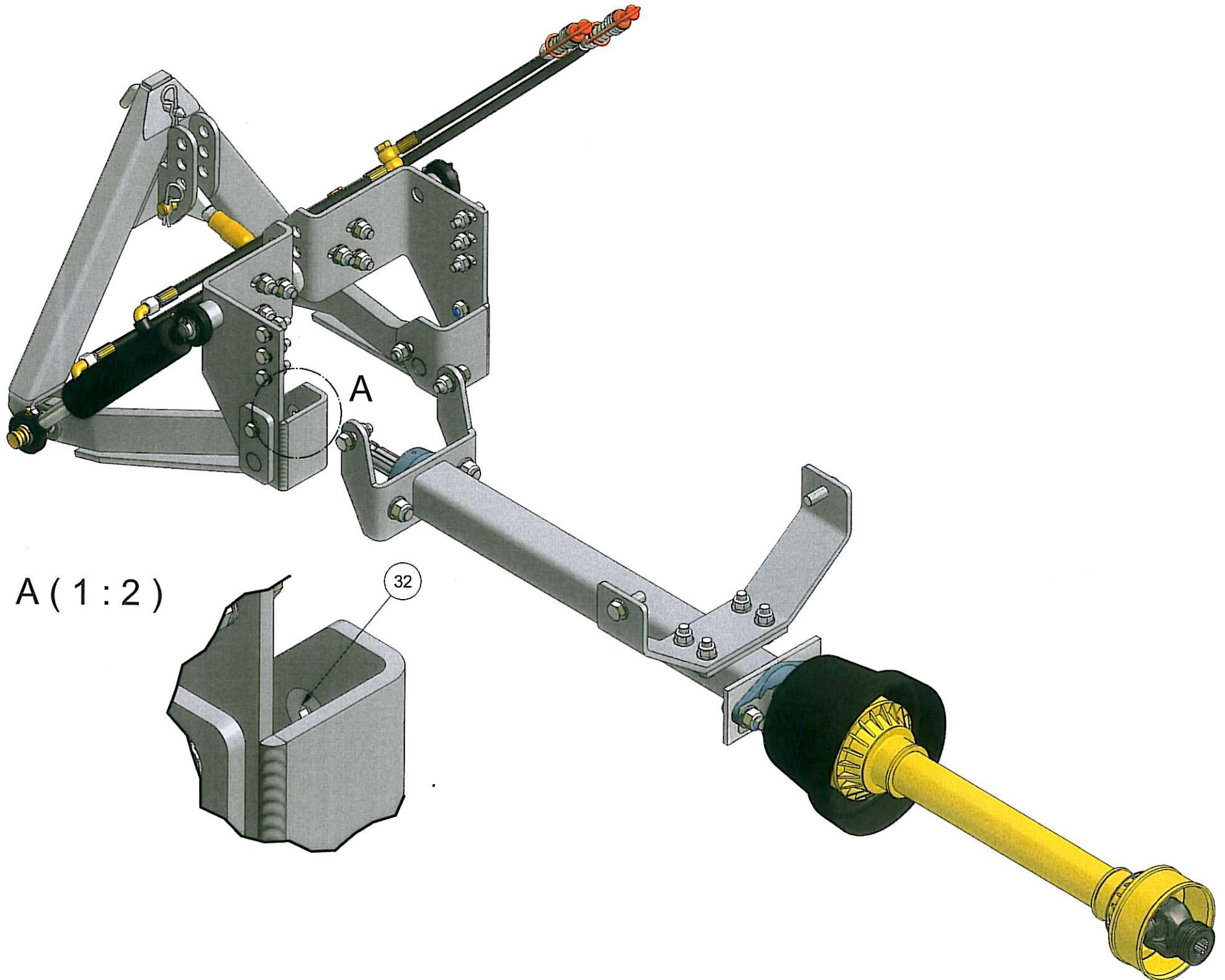
Saturnvej 17 . DK 8700 Horsens
Tlf.: +45 75 64 36 11 . Fax: +45 75 64 53 20
E-mail: stensballe@gmr.dk . <http://www.gmr.dk>



B (1:2)







A (1:2)

32