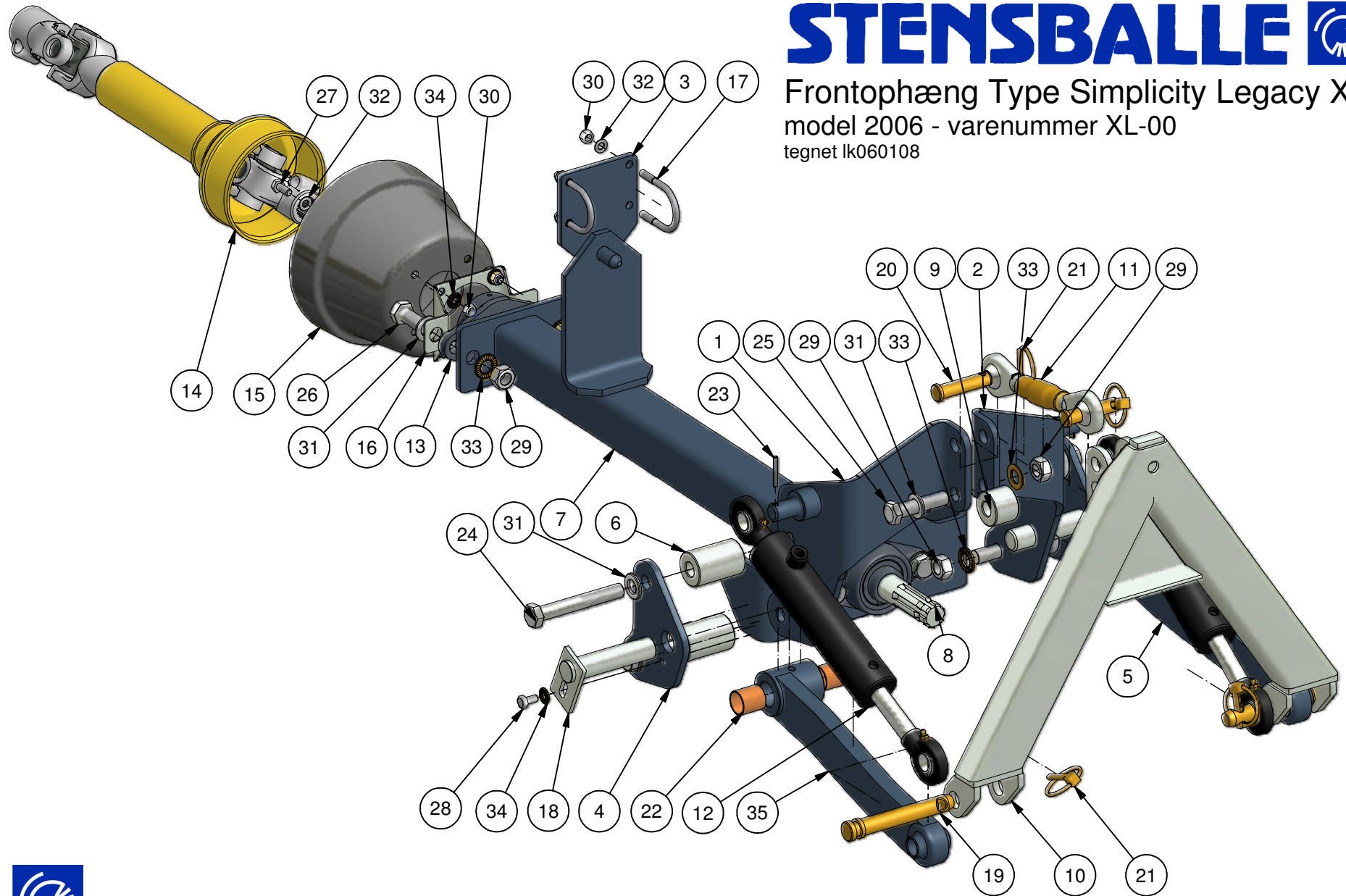


STENSBALLE

Frontophæng Type Simplicity Legacy XL
model 2006 - varenummer XL-00
tegnnet lk060108



STENSBALLE

Ophæng type Simplicity Legacy XL

model 2006 - Varenummer XL-00

tegnet lk060109

Pos.	Benævnelse	Antal	Nummer	Bemærkning
1	Sidestykke - højre	1	XL-10	
2	Sidestykke - venstre	1	XL-20	
3	Ophængsbeslag	1	XL-30	
4	Yderplade	2	XL-01	
5	Bærearm - venstre	1	XL-50	
6	Afstandsبوسning	4	XL-05	
7	PTO-beslag	1	XL-70	
8	PTO-aksel	1	XL-80	
9	Afstandsبوسning - top.	1	XL-02	
10	A-ramme hanpart kat.0	1	98-600-010	
11	Topstang	1	59-180-616	
12	Cylinder - special	2	XL-90	Specialcylinder
13	Flangeleje	2	54-300-206	
14	PTO-aksel	1	64-051-182	Uden kappe i traktorende
15	PTO-afskærmning	1	49-190-200	
16	Holder for PTO-afskærmning	1	77-101-302	
17	Bøjle for clamps	2	1160-100042bøjle	
18	Nagle	2	N25x100-30	
19	Nagle	2	47-019-099	
20	Nagle	2	47-016-048	
21	Ringsplit	4	38-000-006	
22	Bronceبوسning	4	54-625-030	
23	Rørstift	2	38-305-036	
24	Maskinbolt	4	28-116-110	
25	Sætskrue	1	29-116-065	
26	Sætskrue	4	29-116-040	
27	Sætskrue	4	29-108-020	
28	Sætskrue	2	29-108-016	
29	Møtrik	9	31-001-016	
30	Låsemøtrik	8	31-101-008	
31	Facetskive	9	36-300-016	
32	Facetskive	8	36-300-008	
33	Contact-skive	9	35-200-016	
34	Contact-skive	6	35-200-008	
35	Bærearm - højre	1	XL-60	