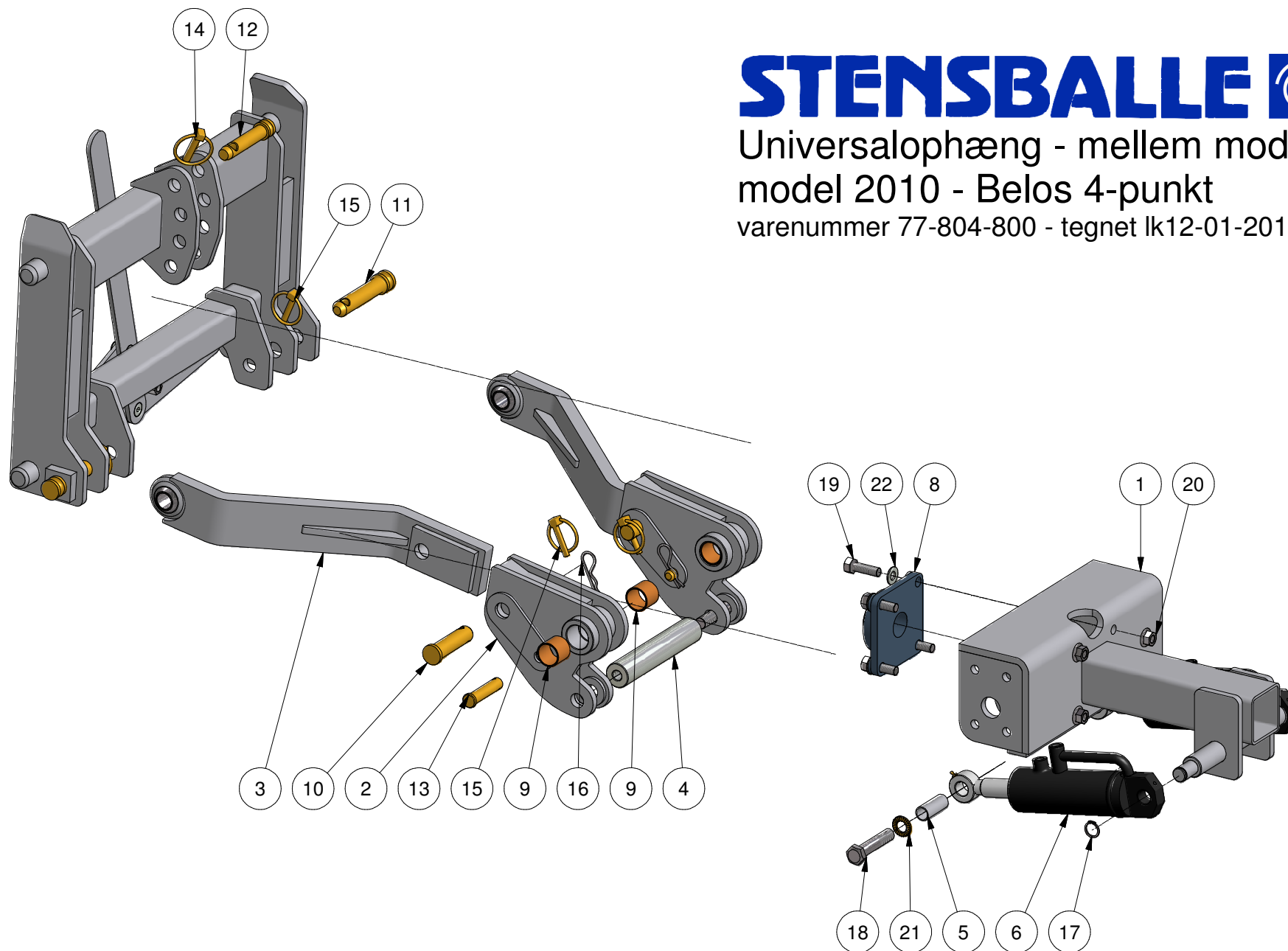


# STENSBALLE

Universalophæng - mellem model  
model 2010 - Belos 4-punkt  
varenummer 77-804-800 - tegnet lk12-01-2010



# STENSBALLE

Universalophæng - mellem model

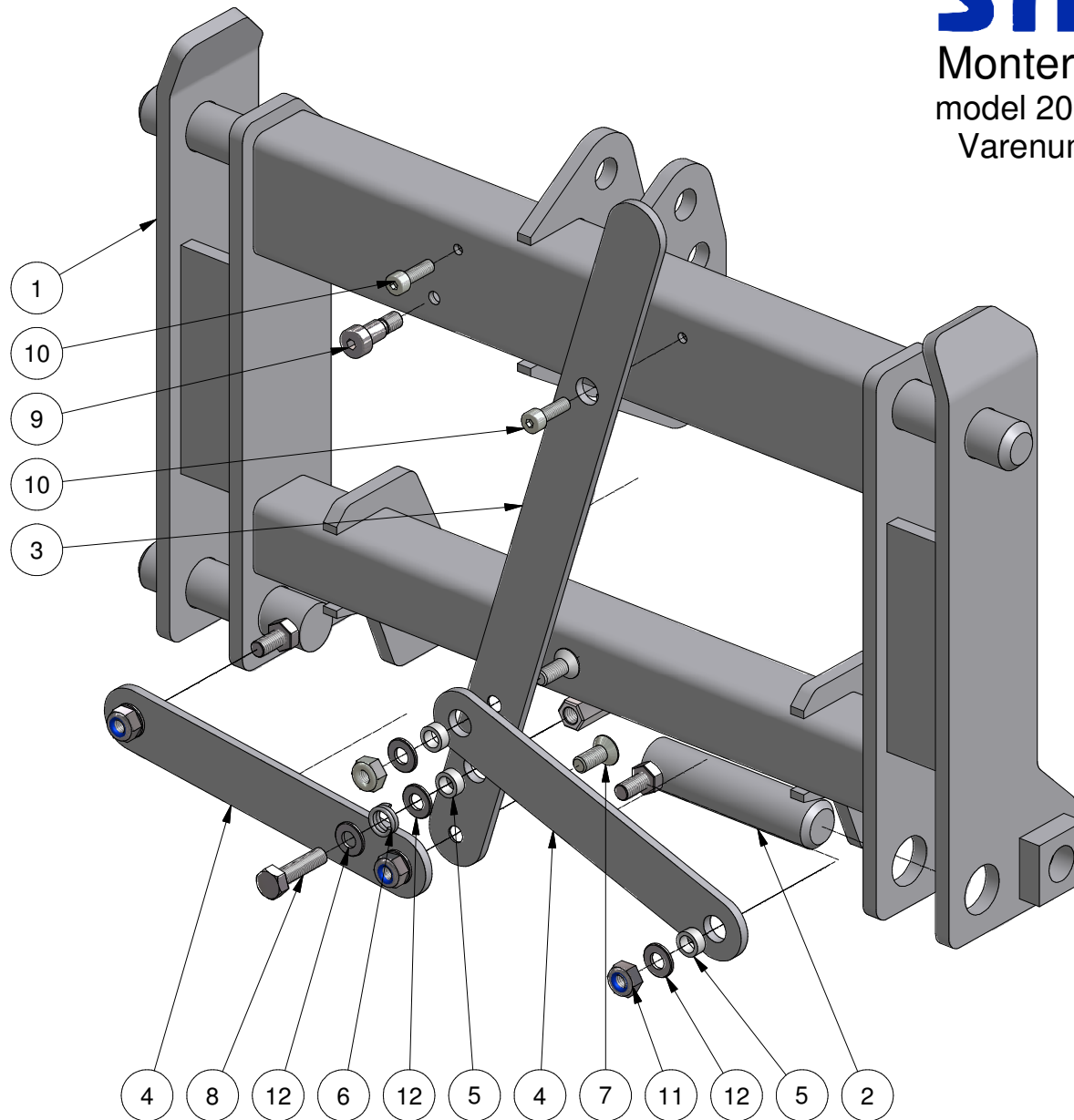
model 2010 - Belos 4-punkt

varenummer 77-804-800 - tegnet lk12-01-2010

<i>Pos.</i>	<i>Benævnelse</i>	<i>Antal</i>	<i>Nummer</i>	<i>Bemærkning</i>
1	Frontbeslag	1	77-804-710	
2	Mellembeslag	2	77-804-720	
3	Bærearm	2	77-804-350	
4	Mellemaksel	1	77-804-301	
5	Cylinderbøsning	2	77-804-302	
6	Hydraulikcylinder	2	01-650-104	
7	Grundramme	1	78-001-100	Belos 4-punkt
8	Flangeleje	1	54-500-207	
9	Broncebøsning	4	54-630-030	
10	Monteringsnagle uden hoved	2	47-022-070 UH	
11	Monteringsnagle	2	47-022-091	
12	Topstangsnagle	1	47-019-065	
13	Nagle	2	47-016-062	
14	Ringsplit	1	38-000-011	
15	Ringsplit	4	38-000-008	
16	Hårnålesplit	2	38-203-070	
17	Låsering - svær	2	20-101-020	
18	Maskinbolt	2	28-116-080	
19	Sætskrue	4	29-112-040	
20	Flangemøtrik	4	31-601-012	
21	Contact-skive	2	35-200-016	
22	Facetskive	4	36-300-012	

# STENSBALLE

Monteringsramme type Belos 4-punkt  
model 2010 for GMR universalophæng kat.0 og 1  
Varenummer 78-001-100 - tegnet lk 15-01-2010



# STENSBALLE

Monteringsramme type Belos 4-punkt  
model 2010 for GMR universalophæng kat.0 og 1  
Varenummer 78-001-100 - tegnet lk 15-01-2010

<i>Pos.</i>	<i>Benævnelse</i>	<i>Antal</i>	<i>Nummer</i>	<i>Bemærkning</i>
1	Grundramme - hanpart	1	78-001-110	
2	Låsebeslag	2	78-001-120	
3	Låsehåndtag	1	78-001-101	
4	Låseplade	2	78-001-104	
5	Mellembøsning	5	13-200-705	
6	Trykfjeder (17 mm)	1	78-001-102	
7	Unbracoskrue	2	32-010-025	
8	Sætskrue	1	29-110-040	
9	Pasbolt	1	32-410-016	
10	Rundhovedet Unbracobolt	2	32-108-025	
11	Låsemøtrik	4	31-101-010	
12	Facetskive	6	36-300-010	