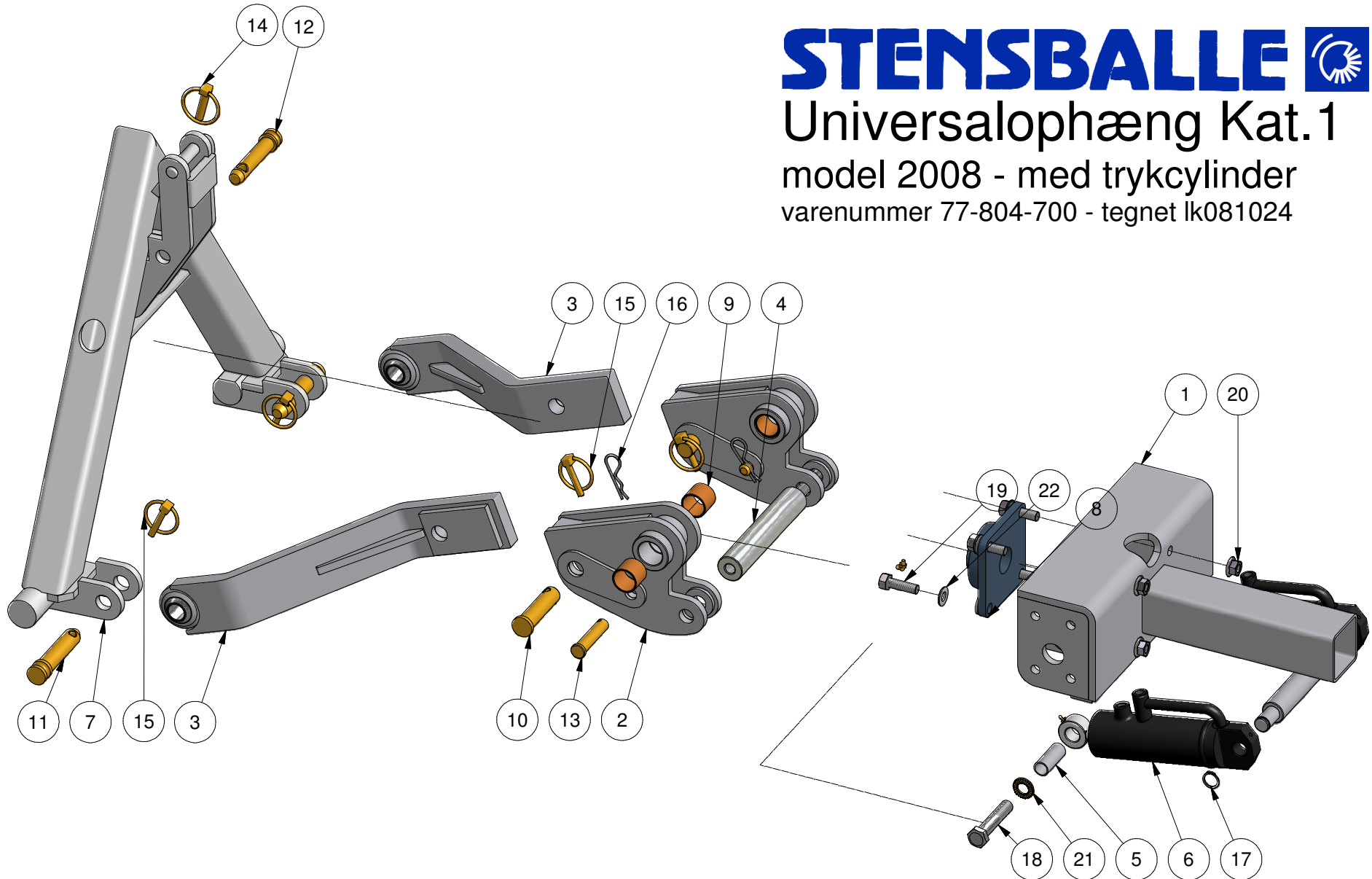


# STENSBALLE

## Universalophæng Kat.1

model 2008 - med trykcylander

varenummer 77-804-700 - tegnet lk081024



# STENSBALLE

## Universalophæng Kat.1

model 2008 - med trykcylinder

varenummer 77-804-700 - tegnet lk081024

<i>Pos.</i>	<i>Benævnelse</i>	<i>Antal</i>	<i>Nummer</i>	<i>Bemærkning</i>
1	Frontbeslag	1	77-804-710	
2	Mellembeslag	2	77-804-720	
3	Bærearm	2	77-804-350	
4	Mellemaksel	1	77-804-301	
5	Cylinderbøsning	2	77-804-302	
6	Hydraulikcylinder	2	01-650-104	
7	A-ramme Kat.1 Side System	1	ss211	
8	Flangeleje	1	54-500-207	
9	Broncebøsning	4	54-630-030	
10	Monteringsnagle uden hoved	2	47-022-070 UH	
11	Monteringsnagle	2	47-022-075	
12	Topstangsnagle	1	47-019-065	
13	Nagle	2	47-016-062	
14	Ringsplit	1	38-000-011	
15	Ringsplit	4	38-000-008	
16	Hårnålesplit	2	38-203-070	
17	Låsering - svær	2	20-101-020	
18	Maskinbolt	2	28-116-080	
19	Sætskrue	4	29-112-040	
20	Flangemøtrik	4	31-601-012	
21	Contact-skive	2	35-200-016	
22	Facetskive	4	36-300-012	