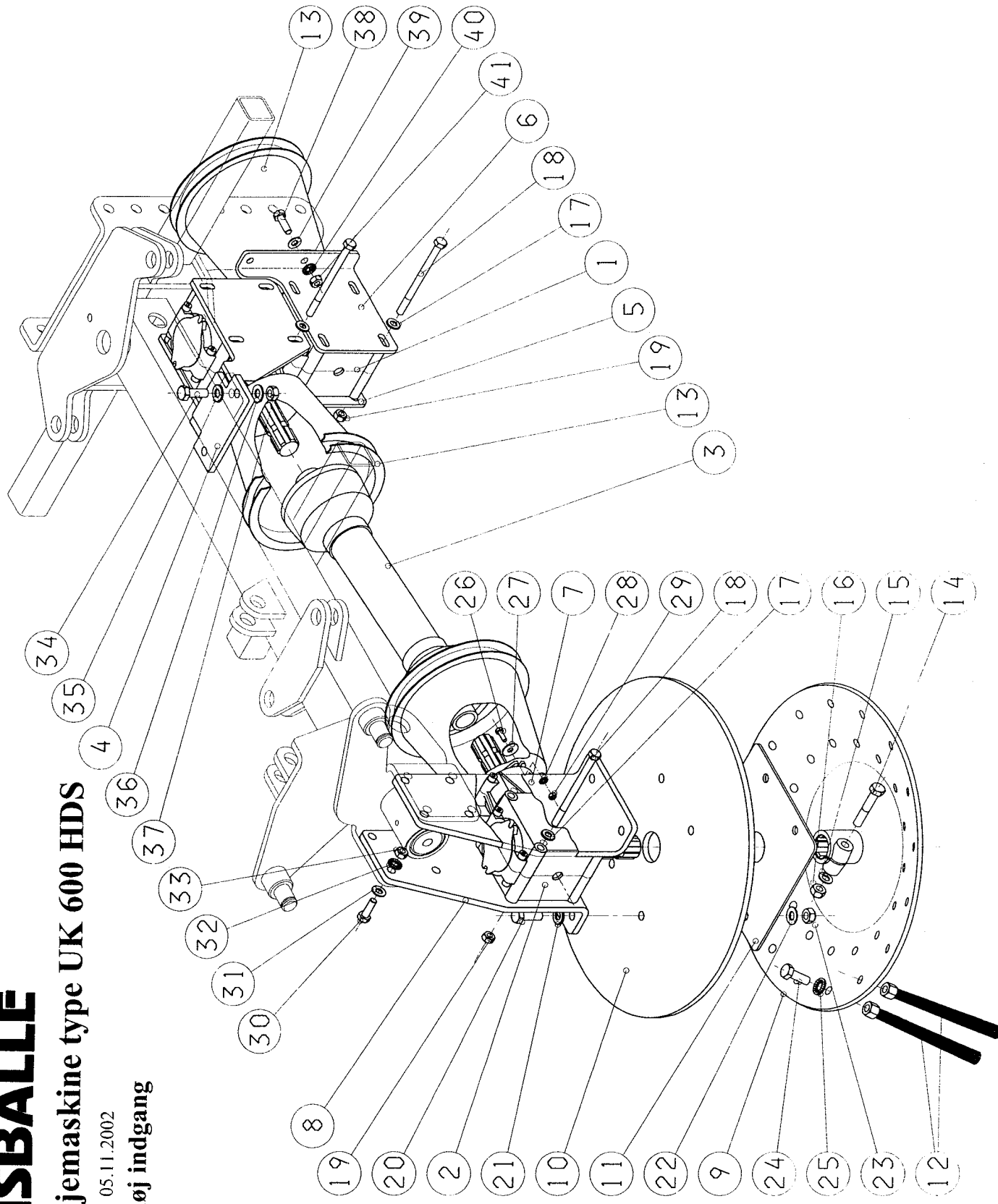


STENSBALLE

Ukrudtsfejmaskine type UK 600 HDS

Model 2001 - 05.11.2002

Mekanisk - høj indgang



STENSBALLE

Ukrudtsfejmaskine type UK 600 HDS Model 2001 mekanisk transmission - høj indgang

05.11.2002

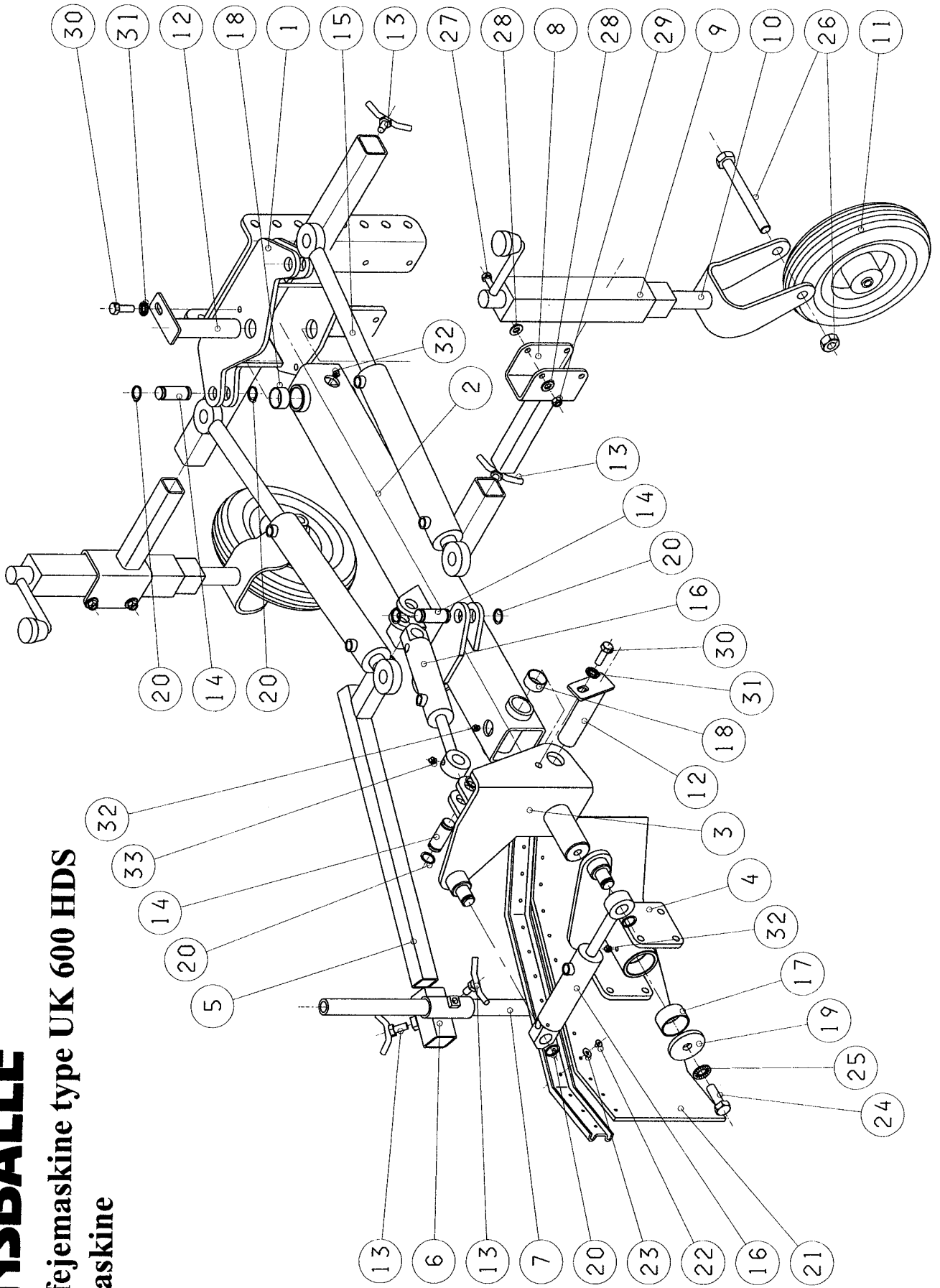
Pos.	Benævnelse	Antal	Res. nummer	Bemærkninger
1	Swing-speed gear	1	281210	1:1 540 omdr/min
	Swing-speed gear	1	281206	2,16:1 1000/2000 omdr/min
2	Vinkelgear	1	281005	1,85:1 540/1000 omdr/min
	Vinkelgear	1	281017	2,92:1 2000 omdr/min
3	PTO-aksel	1	65-056-211	
4	Gearholder - nederste	1	84-806-510	
5	Gearplade - top - højre	1	84-806-002	
6	Gearplade - top - venstre	1	84-806-001	
7	Gearsideplade - venstre	1	84-806-003	
8	Gearsideplade - højre	1	84-806-004	
9	Børsteflange med bøsning	1	84-006-660	Koppet
	Børsteflange med bøsning	1	84-006-667	Lige
10	Gummidækplade	1	84-006-612	
11	Spændplade	1	84-006-611	
12	Ukrudtsbørste 285mm	32	84-314-285	320mm 84-314-320
13	PTO-afskærmning	2	49-190-200	
14	Maskinbolt	1	28-112-070	
15	Facetskive	1	36-300-012	
16	Låsemøtrik	1	31-101-012	
17	Facetskive	12	36-300-010	
18	Maskinbolt	12	28-110-130	
19	Låsemøtrik	12	31-101-010	
20	Sætskrue	4	29-112-030	
21	Facetskive	4	36-300-012	
22	Kamskive	4	35-200-012	
23	Låsemøtrik	4	31-101-012	
24	Sætskrue	32	29-112-020	

STENSBALLE

Ukrudtsfejmaskine type UK 600 HDS

Grundmaskine

Model 2001



STENSBALLE

Ukrudtsfejmaskine type UK 600 HDS

Model 2001 Grundmaskine

Pos.	Benævnelse	Antal	Res. nummer	Bemærkninger
1	Hulrækkeramme	1	84-806-100	
2	Hovedbom	1	84-806-200	
3	Ankerbeslag	1	84-806-300	
4	Tiltbeslag	1	84-806-400	
5	Afskærmningsudligger	1	84-806-010	
6	Spændebeslag	1	84-706-040	
7	Holder for afskærmning	1	84-806-020	
8	Holder for støttehjul	2	84-706-075	
9	Hjulopstander	2	73-900-902	
10	Hjulgaffel	2	73-910-612	
11	Fastgummihjul	2	19-101-103	
12	Kipnagle	2	84-706-060	
13	Fastspændingsgreb	4	84-706-015	
14	Akseltap	6	18-200-721	
15	Svingcylinder	2	01-650-330	
16	Tilteylinder	2	01-640-105	
17	Broncebøsning	2	54-650-030	
18	Broncebøsning	4	54-635-040	
19	Højre endestop	1	53-213-011	
20	Låsering	12	20-101-025	
21	Gummi for afskærmning	1	84-806-007	
22	Popnitte	13	959-6-8	
23	Facetskive	13	36-300-006	
24	Sætskrue	1	29-116-030	
25	Kamskive	1	35-200-016	
26	Hjulbolt	2	28-112-120	
27	Maskinbolt	4	28-110-085	
28	Facetskive	8	36-300-010	

STENSBALLE

Ukrudtsfejmaskine type UK 600 HDS Model 2001 Grundmaskine

Pos.	Benævnelse	Antal	Res. nummer	Bemærkninger
29	Møtrik	4	31-001-010	
30	Sætskrue	2	29-112-020	
31	Kamskive	2	35-200-012	
32	Smørenippel	3	57-000-008	
33	Smørenippel	8	57-000-006	
34				
35				
36				
37				
38				
39				
40				
41				
42				
43				
44				
45				
46				
47				
48				
49				
50				
51				
52				
53				
54				
55				
56				