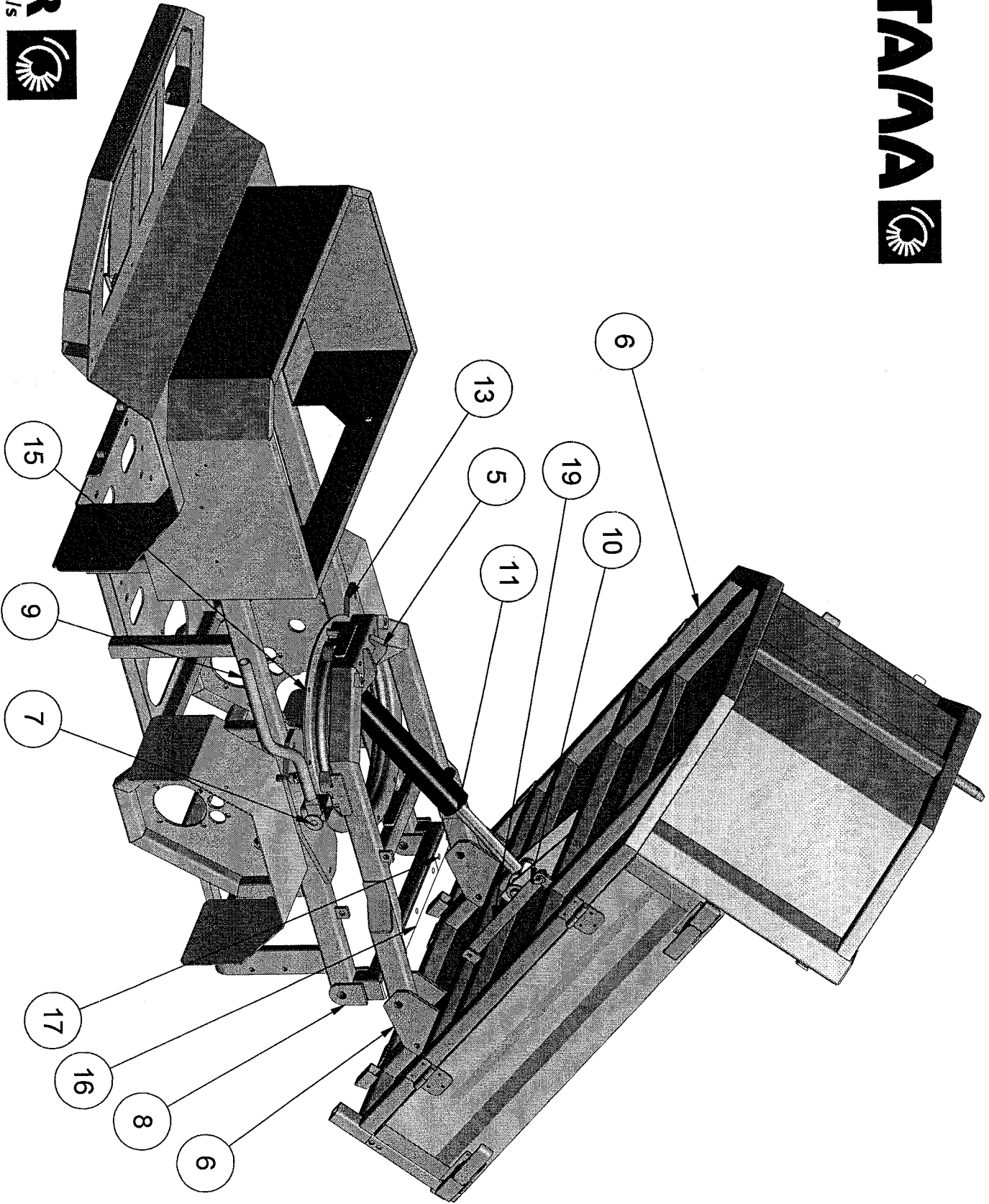


STAMA



GMR
maskiner a/s



Benævnelse		Model		Erstatter		Varenummer	
Reference		Oprettet dato	Udgået dato	Erstattet af		Tegningsnummer	
		om 30-05-05					

Stykliste

Pos.	Benævnelse	Materiale / type	Stk.	Varenummer.art	Tegningsnummer
1	Hovedramme		1	223-000-00.iam	223-000-00
2	Cylindernagle - lang		1	223-002-72.iam	223-002-72
3	Cylindernagle - kort		1	223-002-70.iam	223-002-70
4	Låsebeslag		1	223-000-20.iam	223-000-20
5	Underdel for drejelad		1	226-000-90ny.iam	226-000-90ny
6	Komplet 100 skrå lad		1	223-110-40.iam	223-110-40
7	Akseltap		1	226-050-80.iam	226-050-80
8	Skammel		1	77-409-815.iam	77-409-815
9	Lås for drejelad		1	226-050-75.iam	226-050-75
10	Låsenagle		1	223-002-47.iam	223-002-47
11	Cylinder		1	endecylinder.ipt	endecylinder
12	Cylinder		1	stocylinder.ipt	stocylinder
13	Spændeplade		1	223-000-07.ipt	223-000-07
14	Inderring		1	U01L050-inderring.ipt	U01L050-inderring
15	Yderring		1	U01L050-yderring.ipt	U01L050-yderring
16	Glideplade - lang	86-200-012	1	77-409-820.ipt	77-409-820
17	Glideplade - kort	86-200-012 afkortet til 120mm	1	77-409-821.ipt	77-409-821
18	Sintermetal bøsning	ø25/ø20 x 25mm	4	54-720-025.ipt	54-720-025
19	Låseplade	30x6mm fladjern x 350mm	1	223-002-64.ipt	223-002-64