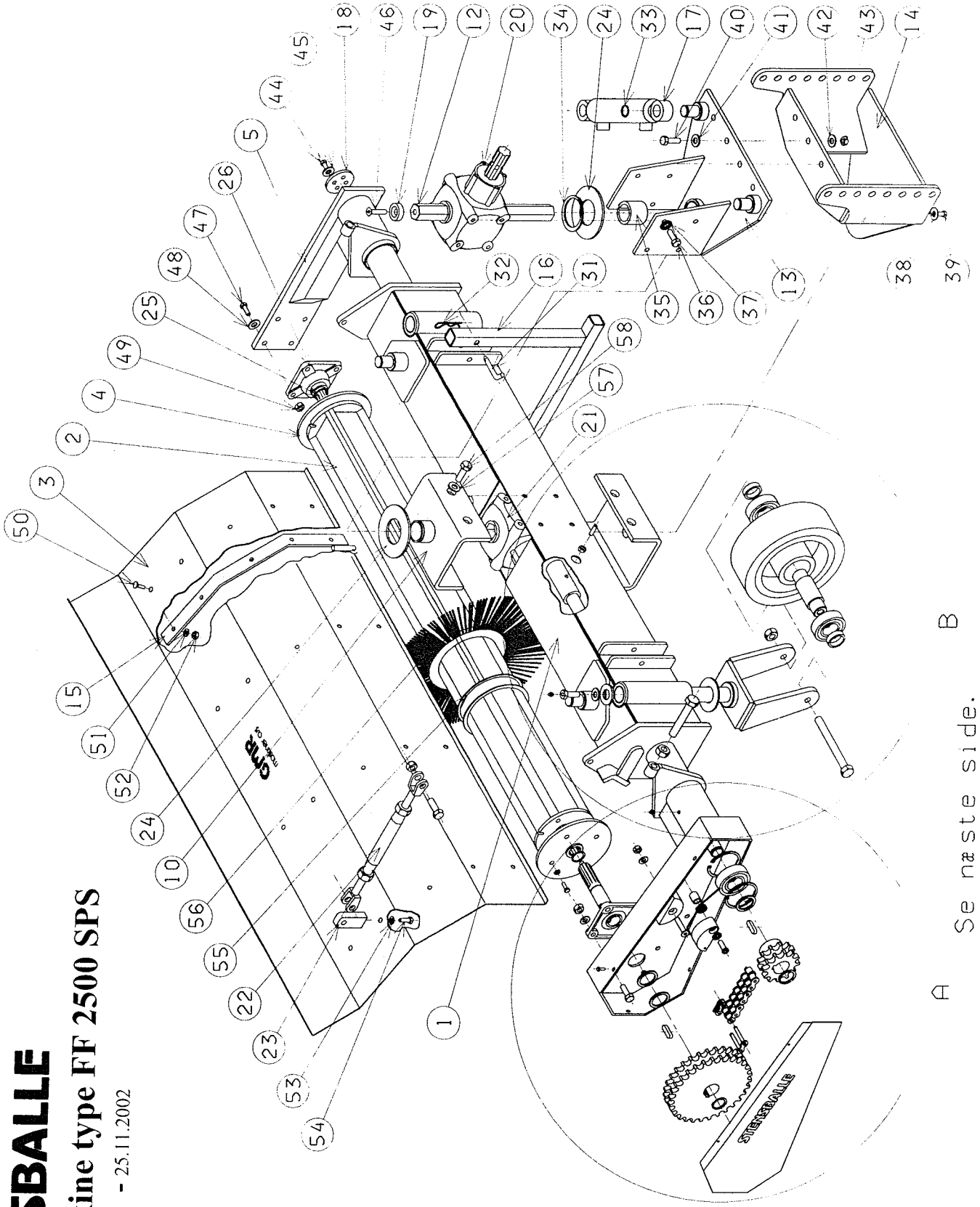


STENSVALLE

Fejemaskine type FF 2500 SPS

Model 2001 - 25.11.2002



B

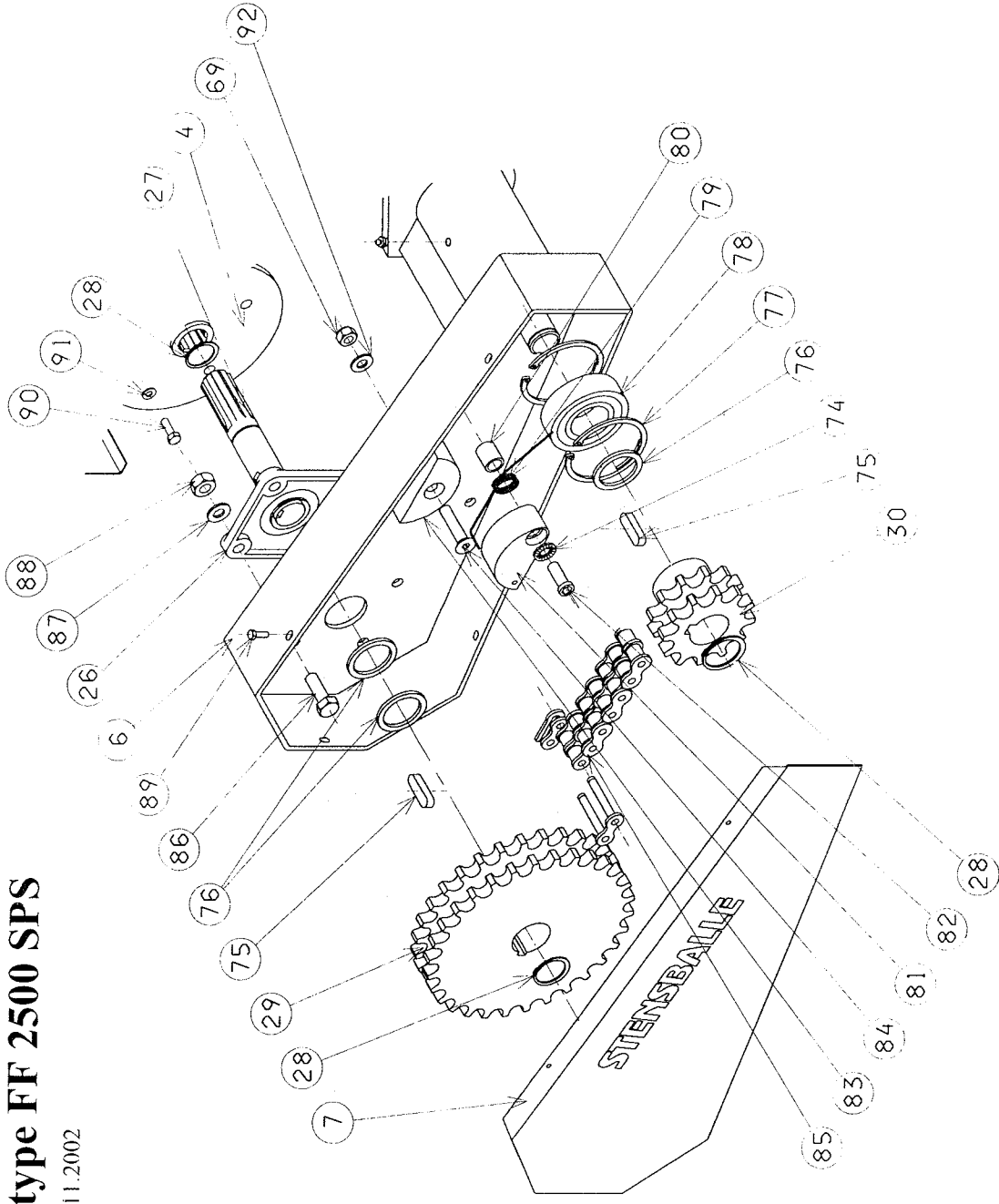
A

Se næste side.

STENSBALLE

Fejemaskine type FF 2500 SPS

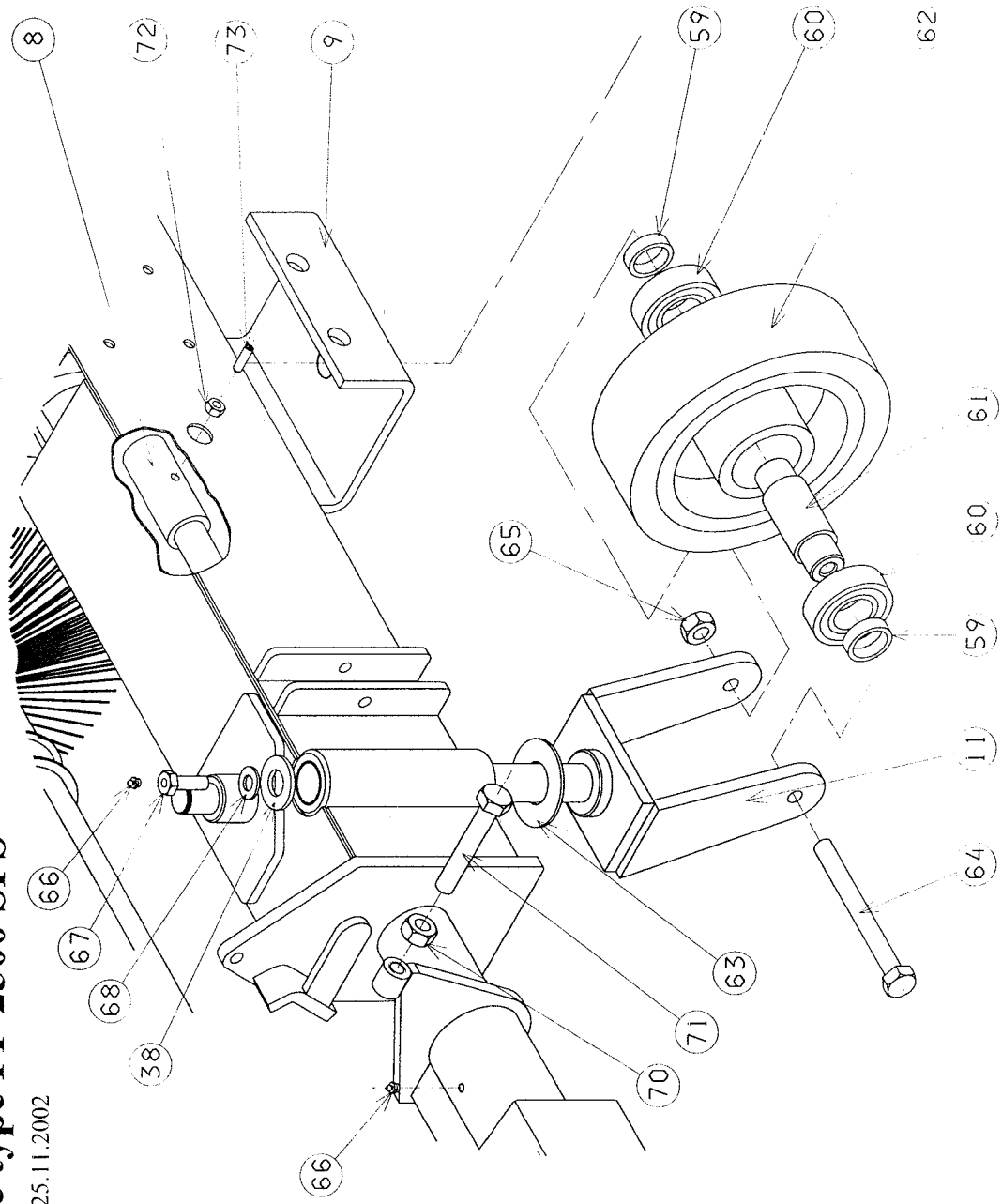
Model 2001 - 25.11.2002



STENSBALLE

Fejemaskine type FF 2500 SPS

Model 2001 - 25.11.2002

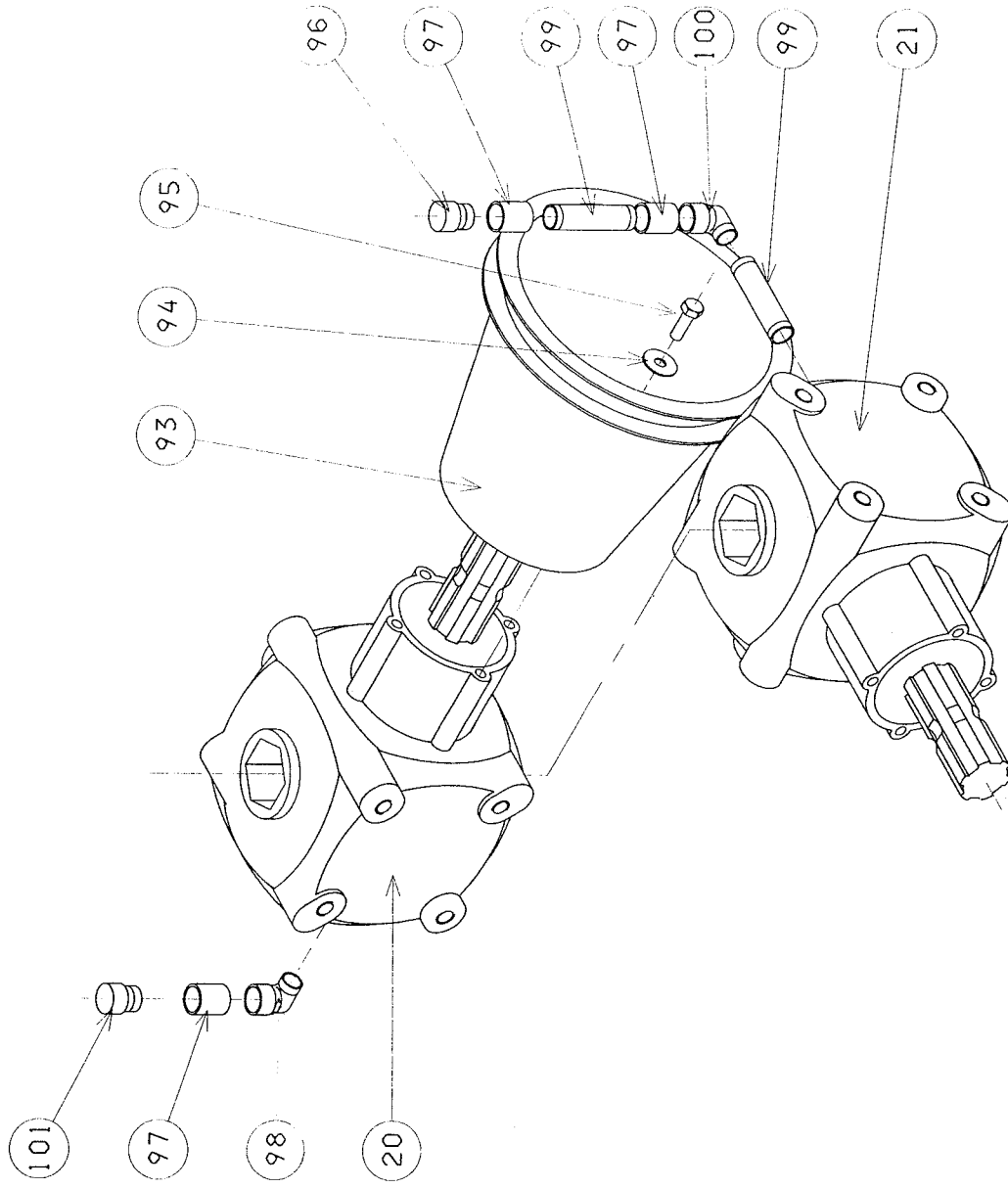


B(1:3.8)

STENSBALLE

Fejemaskine type FF 2500 SPS

Model 2001 - 25.11.2002



STENSBALLE

Fejemaskine type FF 2500 SPS

Model 2001

09.12.2002

Pos.	Benævnelse	Antal	Res. nummer	Bemærkninger
1	Hovedbom	1	77-106-510	
2	Børstevalse	1	53-125-601	
3	Skærmplade	1	77-108-501	
4	Flangebøsning	2	53-113-602	
5	Højre sidestykke	1	53-125-300	
6	Kædekasse	1	53-125-200	
7	Kædeskærm	1	53-125-001	
8	Drivaksel	1	77-108-550	
9	Bundbeslag	1	77-106-560	
10	Topbeslag	1	77-106-550	
11	Hjulgaffel	2	77-106-570	
12	Mellemaksel	1	77-106-502	
13	Overdel for hulrækkeramme	1	77-106-620	
14	Underdel for hulrækkeramme	1	77-106-610	
15	Skærbånd højre	2	83-013-815	
	Skærbånd venstre	2	83-013-810	Ikke vist
16	Støtteben	2	53-113-041	
17	Cylinder	2	01-650-208	
18	Endestop	1	53-622-002	
19	Skive for mellemaksel	2	77-106-503	
20	Vinkelgear - top	1	267004	
21	Vinkelgear - bund	1	267502	
22	Vantskrue	2	59-016-212	
23	Skærbolt	2	53-125-802	
24	Glideskive	2	54-860-000	
25	Notaksel højre	1	53-113-008	
26	Flangeleje	2	54-500-207	
27	Notaksel venstre	1	53-125-009	

STENSBALLE

Fejemaskine type FF 2500 SPS

Model 2001

25.11.2002

Pos.	Benævnelse	Antal	Res. nummer	Bemærkninger
28	Låsering	4	20-001-035	
29	Duplex kædehjul	1	24-122-137	
30	Duplex kædehjul	1	24-122-113	
31	Splitnagle	2	13-000-004	
32	Hårnålesplit	6	38-204-075	
33	Låsering	4	20-101-032	
34	Låsering	1	20-001-060	
35	Lejebøsning	1	54-660-030	
36	Sætskrue	8	29-112-030	
37	Kamskive	8	35-200-012	
38	Endestop	3	53-213-011	
39	Sætskrue	1	29-116-030	
40	Sætskrue	4	29-116-040	
41	Facetskive	4	36-300-016	
42	Kamskive	4	35-200-016	
43	Møtrik	4	31-001-016	
44	Sætskrue	4	29-112-030	
45	Kamskive	4	35-200-012	
46	Unbracoskrue	2	32-616-040	
47	Sætskrue	4	29-112-045	
48	Facetskive	4	36-300-012	
49	Møtrik	4	31-001-012	
50	Brædebolt	16	30-110-020	
51	Kamskive	16	35-200-010	
52	Møtrik	16	31-001-010	
53	Kamskive	2	35-200-012	
54	Sætskrue	2	29-112-030	

STENSBALLE

Fejemaskine type FF 2500 SPS

Model 2001

25.11.2002

Pos.	Benævnelse	Antal	Res. nummer	Bemærkninger
55	Afstandsring	54	53-007-030	
56	Polybørste	55	53-007-600	
57	Kamskive	8	35-200-012	
58	Sætskrue	8	29-112-030	
59	Afstandsøsning	4	53-622-411	
60	Kugleleje	4	54-026-308	
61	Hjulaksel	2	53-622-410	
62	Hjul	2	RT453250	
63	Trykskive	2	54-840-000	
64	Maskinbolt	2	28-116-200	
65	Møtrik	2	31-001-016	
66	Smørenippel	4	57-000-008	
67	Bolt med smørehul	2	53-622-420	
68	Kamskive	2	35-200-016	
69	Låsemøtrik	1	31-101-012	
70	Møtrik	2	31-001-020	
71	Justerbolt for sidestykke	2	29-120-130	
72	Møtrik	1	31-001-010	
73	Pinolskrue	1	32-210-020	
74	Kamskive	1	35-200-012	
75	Pasfeder	2	34-208-740	
76	Justerskive	var.	36-935-025	
77	Låserring	2	20-002-090	
78	Kugleleje	1	54-026-308	
79	Fjeder for strammeklods	1	62-182-373	
80	Gliderør	1	53-213-013	
81	Strammeklods - 60mm	1	89-610-303	

