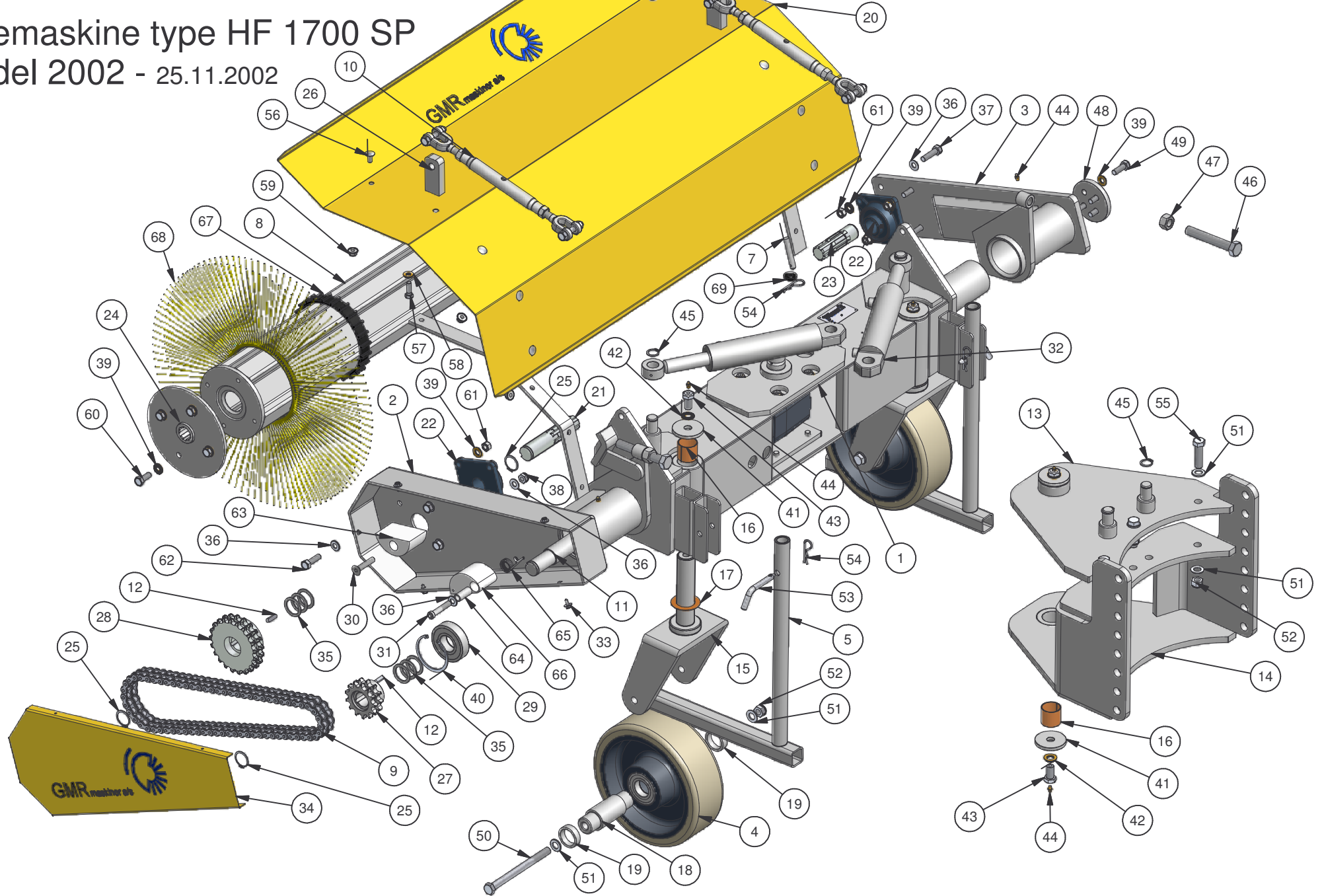


STENSBALLE

Fejemaskine type HF 1700 SP

Model 2002 - 25.11.2002



STENSBALLE

Fejemaskine type FF og HF 1700 SP

model 2002 - grundmaskine

tegnet 25.11.2002

Pos.	Benævnelse	Antal	Nummer	Bemærkning
1	Hovedbom	1	77-208-810	
2	Endestykke - venstre	1	53-125-200	
3	Endestykke - højre	1	53-125-300	
4	Hjul	2	RT453250	
5	Støtteben	2	76-200-040	
6	Skærbånd - venstre	1	83-013-810	
7	Skærbånd - højre	1	83-013-815	
8	Børstevalse	1	53-117-601	
9	Duplex rullekæde	1		Se under transmission
10	Vantskrue	2	59-016-212	
11	Drivaksel	1		Se under transmission
12	Pasfeder	2	34-108-730	
13	Svingramme - overdel	1	77-208-320	
14	Svingramme - underdel	1	77-206-210	
15	Hjulgaffel	2	53-125-400	
16	Bronzebøsning	6	54-640-040	
17	Trykskive	2	54-840-000	
18	Hjulaksel	2	53-622-410	
19	Afstandsring	4	53-622-411	
20	Børstesvær	1	77-208-801	
21	Akseltap - venstre	1	53-125-009	
22	Flangeleje	2	54-500-207	
23	Akseltap - højre	1	53-113-008	
24	Flangebøsning	2	53-113-602	
25	Låserring	3	20-001-035	
26	Skærbolt	2	53-125-802	
27	Duplex kædehjul	1		Se under transmission
28	Duplex kædehjul	1		Se under transmission
29	Kugleleje	1	54-026-308	
30	Unbracoskrue	1	32-012-060	
31	Unbracoskrue - rundh.	1	32-312-060	
32	Cylinder	2	18-200-730	
33	Opelskrue	5	29-914-016	
34	Kædeskær	1	53-125-001	
35	Passkive	6	36-935-025	
36	Facetskive	19	36-300-012	

STENSBALLE

Fejemaskine type FF og HF 1700 SP

model 2002 - grundmaskine

tegnet 25.11.2002

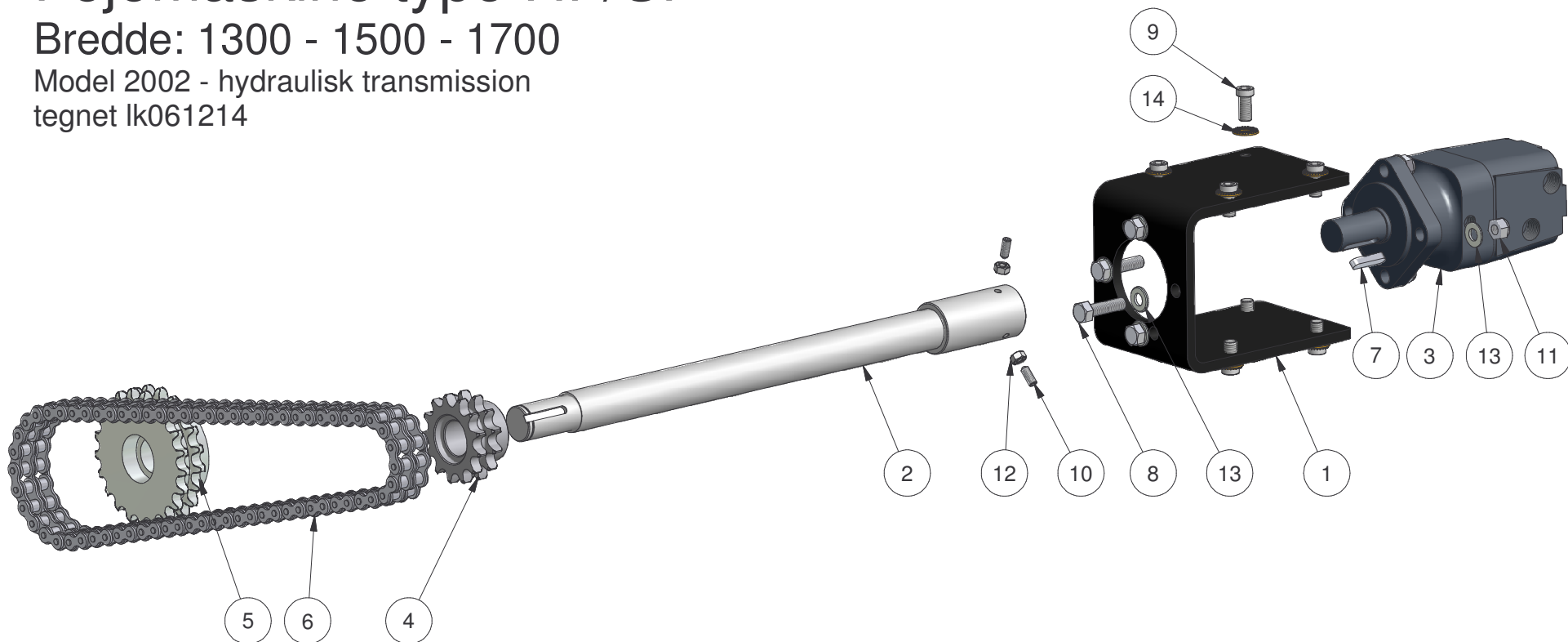
<i>Pos.</i>	<i>Benævnelse</i>	<i>Antal</i>	<i>Nummer</i>	<i>Bemærkning</i>
37	Sætskrue	8	29-112-045	
38	Låsemøtrik	6	31-101-012	
39	Kontaktskive	28	35-200-012	
40	Låsering	1	20-002-085	
41	Endestop	4	53-213-011	
42	Kontaktskive	4	35-200-016	
43	Smørebolt	4	53-622-420	
44	Smørenippel	6	57-000-008	
45	Låsering	4	20-101-025	
46	Sætskrue	2	29-120-130	
47	Møtrik	2	31-001-020	
48	Endestop	1	53-622-002	
49	Sætskrue	4	29-112-035	
50	Maskinbolt	2	28-116-200	
51	Facetskive	10	36-300-016	
52	Låsemøtrik	5	31-101-016	
53	Splitnagle	2	13-000-004	
54	Hårnålesplit	2	38-203-070	
55	Sætskrue	3	29-116-060	
56	Bræddebolt	8	30-110-020	
57	Sætskrue	2	29-110-030	
58	Kontaktskive	2	35-200-010	
59	Flangemøtrik	8	31-601-010	
60	Sætskrue	8	29-112-030	
61	Møtrik	8	31-001-012	
62	Sætskrue	4	29-112-040	
63	Glideklods	1	89-610-305	
64	Gliderør	1	53-213-013	
65	Fjeder f. strammeklods	1	62-182-373	
66	Strammeklods	1	89-610-303	
67	Afstandsring	38	53-007-030	
68	Polybørste	39	53-007-600	
69	Gummiskive	2	35-930-012	

STENSBALLE

Fejemaskine type HF/SP

Bredde: 1300 - 1500 - 1700

Model 2002 - hydraulisk transmission
tegnet lk061214



STENSBALLE

Fejemaskine type HF 1300 - 1500 - 1700 SP

model 2002 - hydraulisk transmission

tegnet lk061214

<i>Pos.</i>	<i>Benævnelse</i>	<i>Antal</i>	<i>Nummer</i>	<i>Bemærkning</i>
1	Motorkonsol	1	77-208-602	
2	Drivaksel komplet	1	77-208-670	HF 1300 SP
	Drivaksel komplet	1	77-208-470	HF 1500 SP
	Drivaksel komplet	1	77-208-870	HF 1700 SP
3	Hydraulikmotor	1	GLS125 E2	60 l/min
	Hydraulikmotor	1	GLS200 E2	90 l/min
4	Duplex kædehjul	1	24-122-113	13 tands
5	Duplex kædehjul	1	24-122-121	21 tands
6	Duplex rullekæde	1	22-122-071	
7	Pasfeder A	1	34-110-740	
8	Sætskrue	4	29-112-045	
9	Unbracoskrue - rundh.	8	32-112-025	
10	Pinolskrue	2	32-208-020	
11	Låsemøtrik	4	31-101-012	
12	Møtrik	2	31-001-008	
13	Facetskive	8	36-300-012	
14	Contact-skive	8	35-200-012	