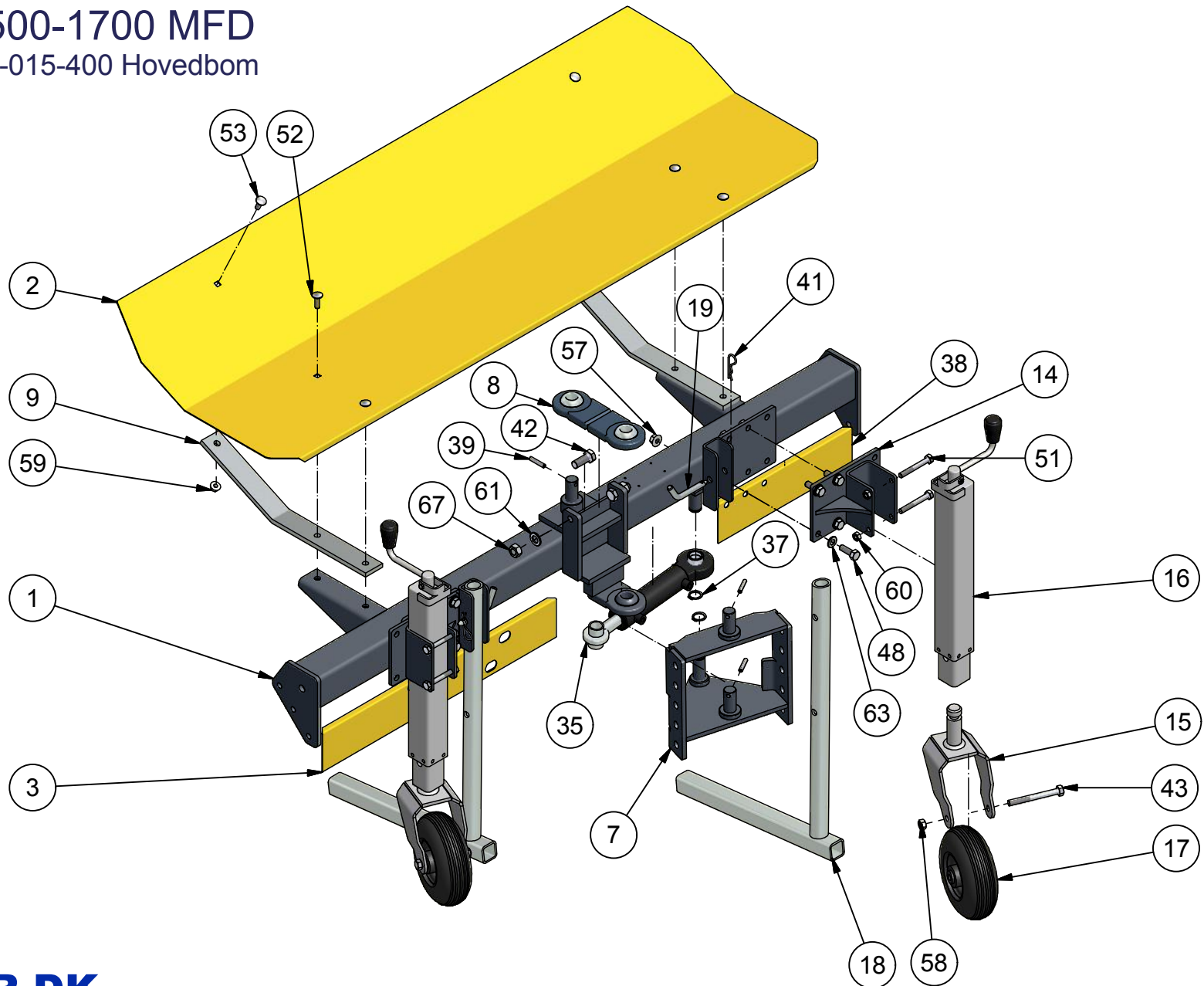


Fejemaskine

Type HF 1500-1700 MFD

Model 2011 - 76-015-400 Hovedbom

KJ 23/11-2011



STENSBALLE

Fejemaskine type HF/MFID

model 2013 - Grundmaskine

Tegnet kj23-11-2011

Pos.	Benævnelse	Antal	Nummer	Bemærkning
1	Hovedbom	1	76-015-410	HF 1500 MFD
	Hovedbom	1	76-017-410	HF 1700 MFD
2	Børstesvær	1	76-015-321	HF 1500 MFB
	Børstesvær	1	76-017-321	HF 1700 MFB
3	Undersvær venstre	1	76-015-332	HF 1500 MFD
	Undersvær venstre	1	76-017-332	HF 1700 MFD
7	Mellemramme	1	76-000-610	
8	Kødben for bevægelse	1	76-000-620	
9	Skærbånd	2	76-000-322	
14	Beslag for opstuder	2	76-000-010	
15	Hjulgaffel	2	73-908-612	
16	Hjulopstuder	2	73-900-902	
17	Fastgummihjul	2	19-101-825	
18	Støtteben	2	76-000-040	
19	Splitnagle	2	13-000-004	
35	Svingcylinder	1	01-640-205	
37	Låsering	2	20-101-025	
38	Undersvær højre	1	76-015-333	HF 1500 MFD
	Undersvær højre	1	76-017-333	HF 1700 MFD
39	Ringsplit	3	38-000-008	
41	Hårnålesplit	2	38-203-070	
42	Sætskrue	2	29-116-045	
43	Maskinbolt	2	28-112-110	
48	Sætskrue	9	29-112-035	
51	Maskinbolt	4	28-110-080	
52	Brædebolt	2	30-110-030	
53	Brædebolt	4	30-110-025	
57	Flangemøtrik	19	31-601-012	
58	Møtrik	2	31-001-012	
60	Møtrik	6	31-001-010	
61	Facetskive	2	36-300-016	
63	Facetskive	8	36-300-012	
67	Møtrik	2	31-001-016	

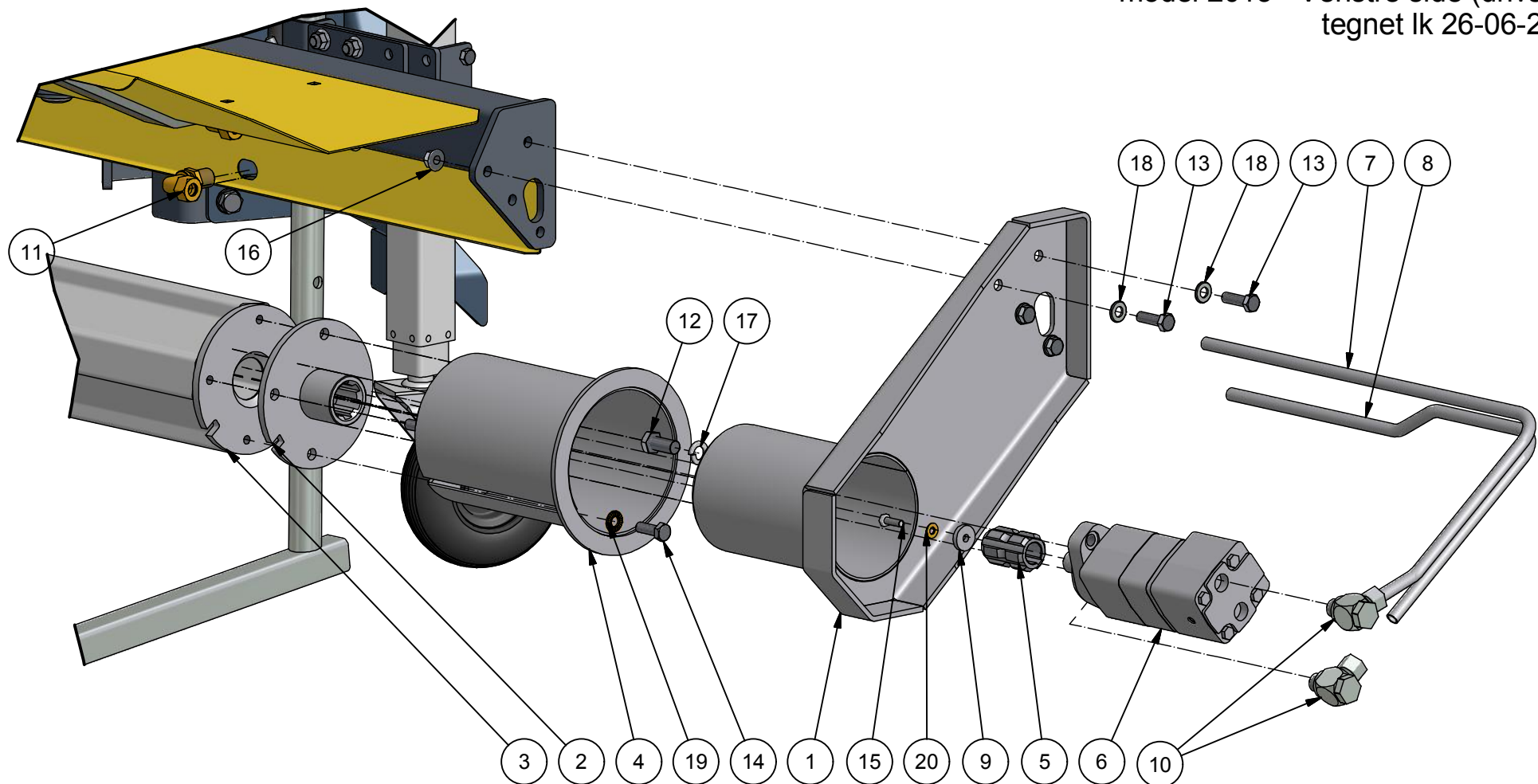
GMR 
Care for the ground

Saturnvej 17. DK 8700 Horsens

Tlf.: +4575643611 Fax: +45645320

E-mail: stensballe@gmr.dk Web: www.gmr.dk

Fejemaskine type HF/MFI model 2013 - Venstre side (drivside) tegnet lk 26-06-2013



STENSBALLE

Fejemaskine type HF/MFI

Model 2013 - Venstre side (drivside)

Tegning Ik 26-06-2013

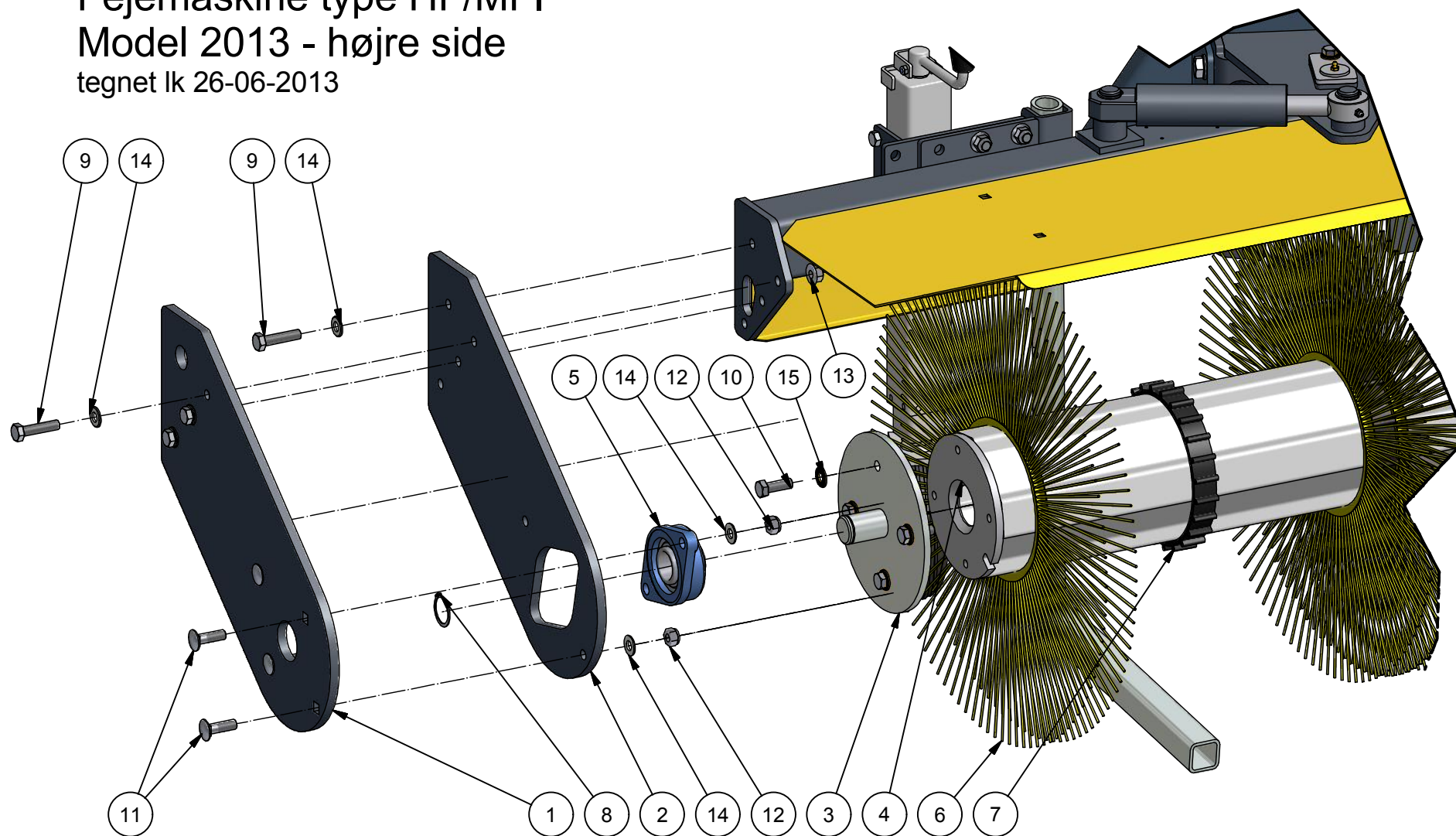
Pos.	Benævnelse	Antal	Nummer	Bemærkning
1	Endestykke - venstre	1	78-301-710	
2	Medbringerflangebøsning	1	78-301-720	
3	Børstevalse	1	53-110-601	HF 1200 MFI
3	Børstevalse	1	53-111-601	HF 1300 MFI
3	Børstevalse	1	53-113-601	HF 1500 MFI
3	Børstevalse	1	53-115-601	HF 1700 MFI
3	Børstevalse	1	53-118-601	HF 2000 MFI
4	Skål for børstevalse	1	78-301-740	
5	Drivaksel	1	78-301-750	
6	Hydraulikmotor	1	XX	Opgiv maskinnummer
7	Hydraulikrør - øverste	1	78-301-782	HF 1200 MFI
	Hydraulikrør - øverste	1	78-301-783	HF 1300 MFI
	Hydraulikrør - øverste	1	78-301-785	HF 1500 MFI
	Hydraulikrør - øverste	1	78-301-787	HF 1700 MFI
	Hydraulikrør - øverste	1	78-301-789	HF 2000 MFI
8	Hydraulikrør - nederste	1	78-301-792	HF 1200 MFI
	Hydraulikrør - nederste	1	78-301-793	HF 1300 MFI
	Hydraulikrør - nederste	1	78-301-795	HF 1500 MFI
	Hydraulikrør - nederste	1	78-301-797	HF 1700 MFI
	Hydraulikrør - nederste	1	78-301-799	HF 2000 MFI
9	Skive for motor	1	78-301-703	
10	Banjoindskruning	2	SBE15RLWD	
11	Skotgennemføring	2	L15L	Vinkel
12	Sætskrue	2	29-116-035	
13	Sætskrue	4	29-112-040	
14	Sætskrue	4	29-112-035	
15	Sætskrue	1	29-108-025	
16	Flangemøtrik	3	31-601-012	
17	Fjederskive	2	35-000-016	
18	Facetskive	4	36-300-012	
19	Contact-skive	4	35-200-012	
20	Contact-skive	1	35-200-008	

STENSBALLE

Fejemaskine type HF/MFI

Model 2013 - højre side

tegnet Ik 26-06-2013



STENSBALLE

Fejemaskine type HF/MFI

Model 2013 - Højre side

Tegning Ik 26-06-2013

<i>Pos.</i>	<i>Benævnelse</i>	<i>Antal</i>	<i>Nummer</i>	<i>Bemærkning</i>
1	Endeplade - højre	1	78-301-701	
2	Vægtplade - højre	1	78-301-702	
3	Flangetap - højre	1	78-301-730	
4	Børstevalse	1	53-113-601	
5	Flangeleje	1	54-300-207	
6	Polybørste	29	53-007-600	HF 1200 MFI
	Polybørste	33	53-007-600	HF 1300 MFI
	Polybørste	36	53-007-600	HF 1500 MFI
	Polybørste	39	53-007-600	HF 1700 MFI
	Polybørste	43	53-007-600	HF 2000 MFI
7	Plast afstandsring	28	53-007-030	HF 1200 MFI
	Plast afstandsring	32	53-007-030	HF 1300 MFI
	Plast afstandsring	35	53-007-030	HF 1500 MFI
	Plast afstandsring	38	53-007-030	HF 1700 MFI
	Plast afstandsring	42	53-007-030	HF 2000 MFI
8	Låsering	1	20-001-035	
9	Sætskrue	4	29-112-050	
10	Sætskrue	4	29-112-035	
11	Bræddebolt	4	30-112-040	
12	Låsemøtrik	4	31-101-012	
13	Flangemøtrik	3	31-601-012	
14	Facetskive	8	36-300-012	
15	Contact-skive	4	35-200-012	