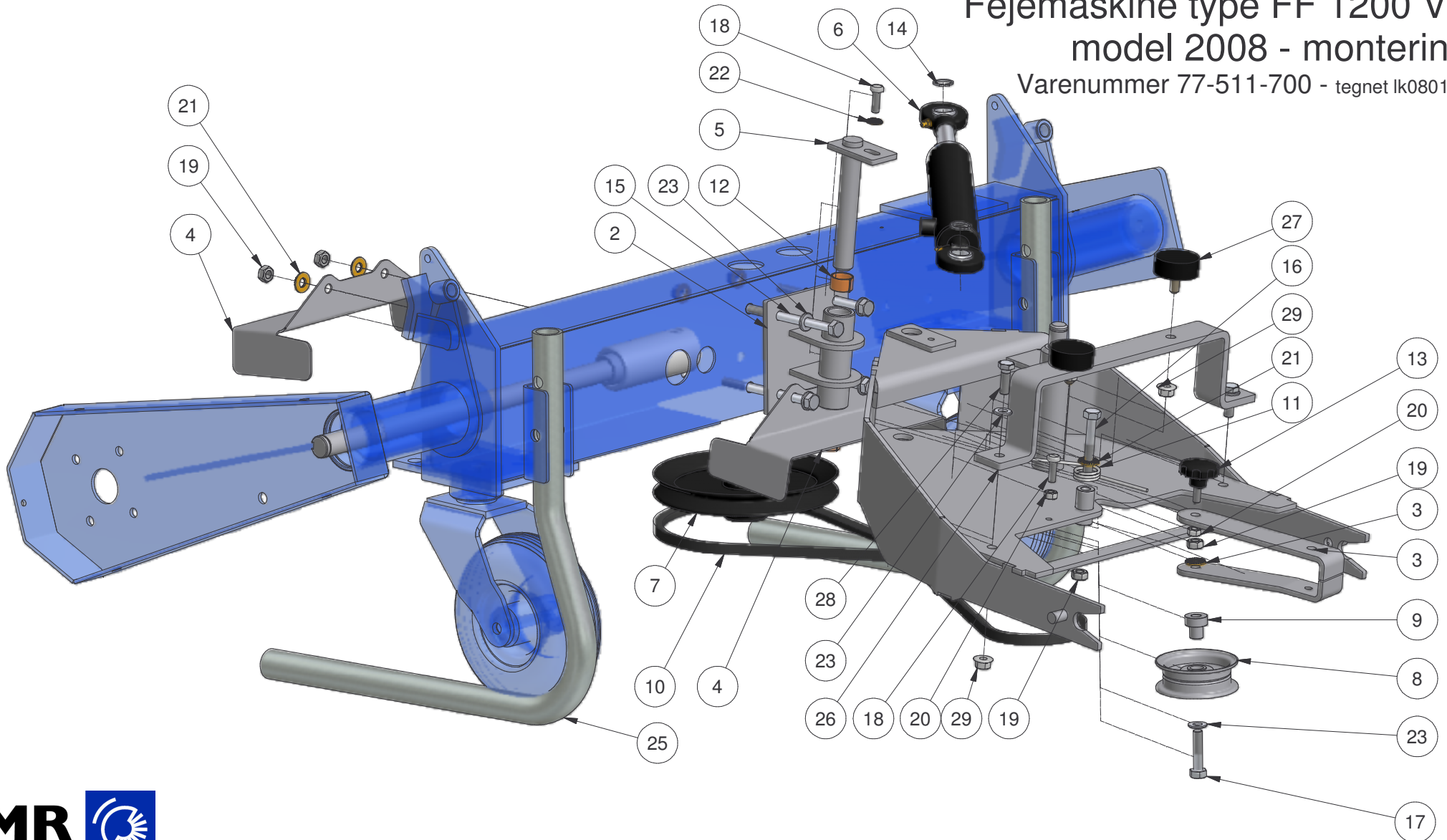


## Fejemaskine type FF 1200 VT model 2008 - montering

Varenummer 77-511-700 - tegnet lk080108



# STENSBALLE

Fejemaskine type FF 1200 VT

model 2008 - montering

Varenummer 77-511-700 - tegnet lk080108

<i>Pos.</i>	<i>Benævnelse</i>	<i>Antal</i>	<i>Nummer</i>	<i>Bemærkning</i>
1	Monteringsramme	1	77-511-710	
2	Ankerbeslag	1	77-511-720	
3	Strammearm	1	77-511-730	
4	Remafskærmning	2	77-511-701	
5	Nagle	1	N22x137-30	
6	Cylinder	1	01-440-106	
7	Kileremskive	1	77-300-380	
8	Strammerulle	1	HO1592	ø80
9	Fod for strammerulle	1	79-926-004	
10	Kilerem	1	10-002-064	
11	Fjeder f/strammearm	1	77-511-703	
12	Bronzebøsning	2	54-622-015	
13	Fingergreb	1	43-708-040	
14	Låsering - svær	2	20-101-020	
15	Maskinbolt	4	28-110-130	
16	Maskinbolt	1	28-110-065	
17	Maskinbolt	1	28-110-050	
18	Sætskrue	2	29-108-025	
19	Møtrik	6	31-001-010	
20	Møtrik	2	31-001-008	
21	Contact-skive	6	35-200-010	
22	Contact-skive	2	35-200-008	
23	Facetskive	5	36-300-010	
24	Popnitte	4	950-4-5	
25	Støtteben - special	2	77-511-705	
26	Stopbøjle	1	77-511-743	
27	Gummibuffer	2	91-25-126	
28	Sætskrue	6	29-110-030	
29	Flangemøtrik	4	31-601-010	