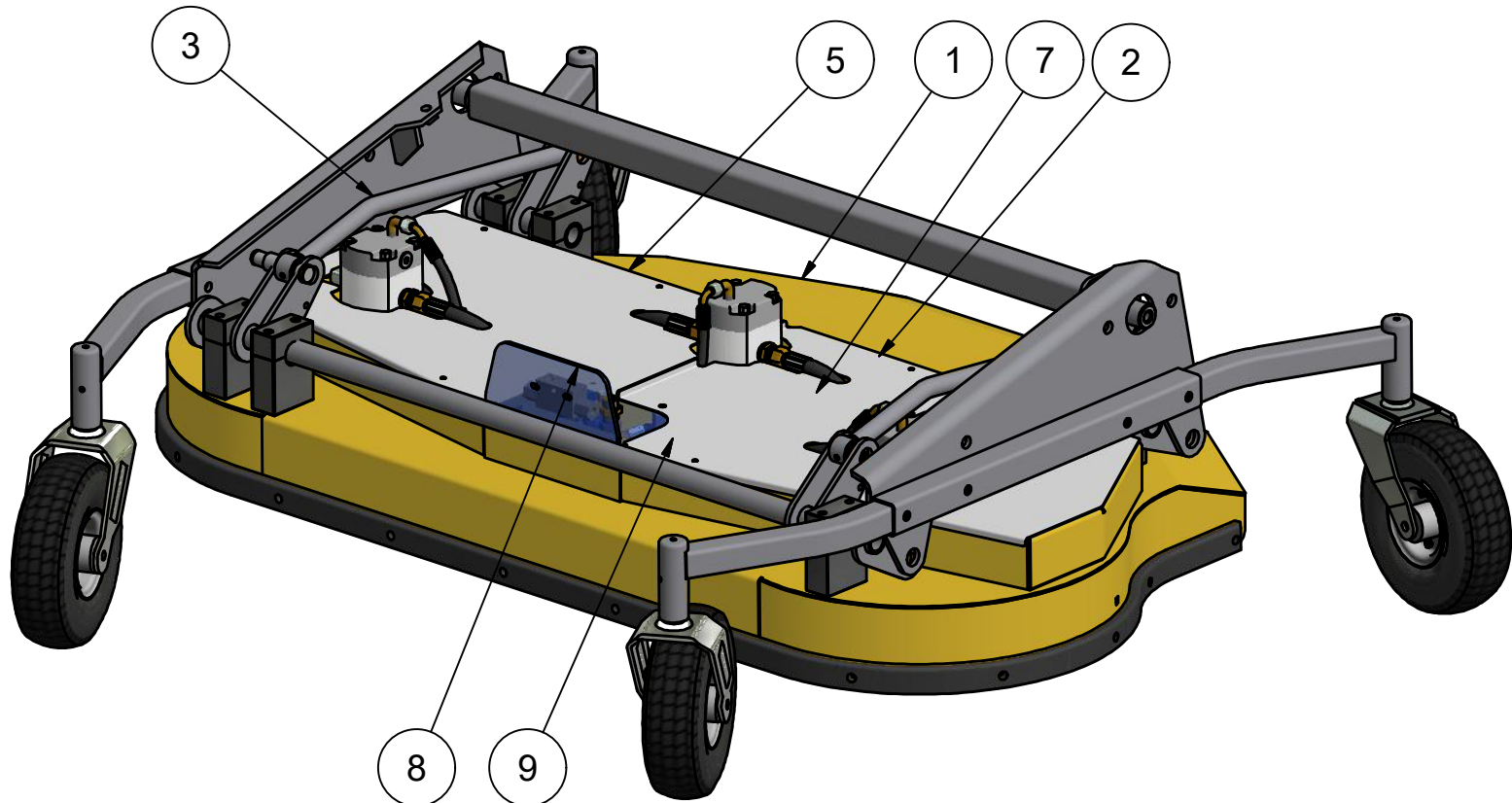
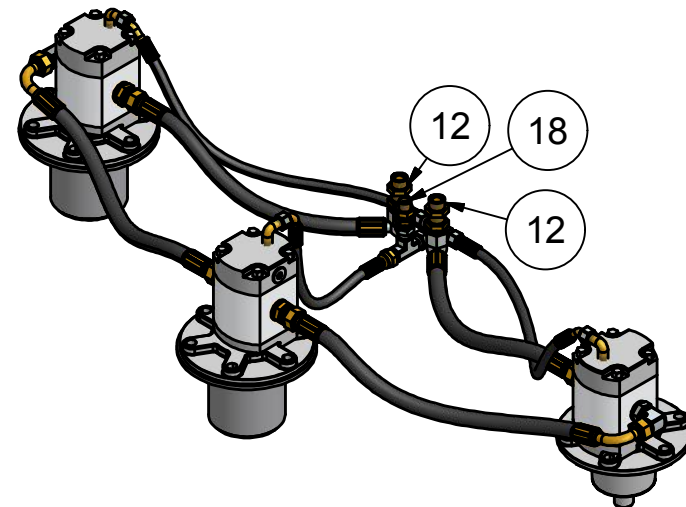
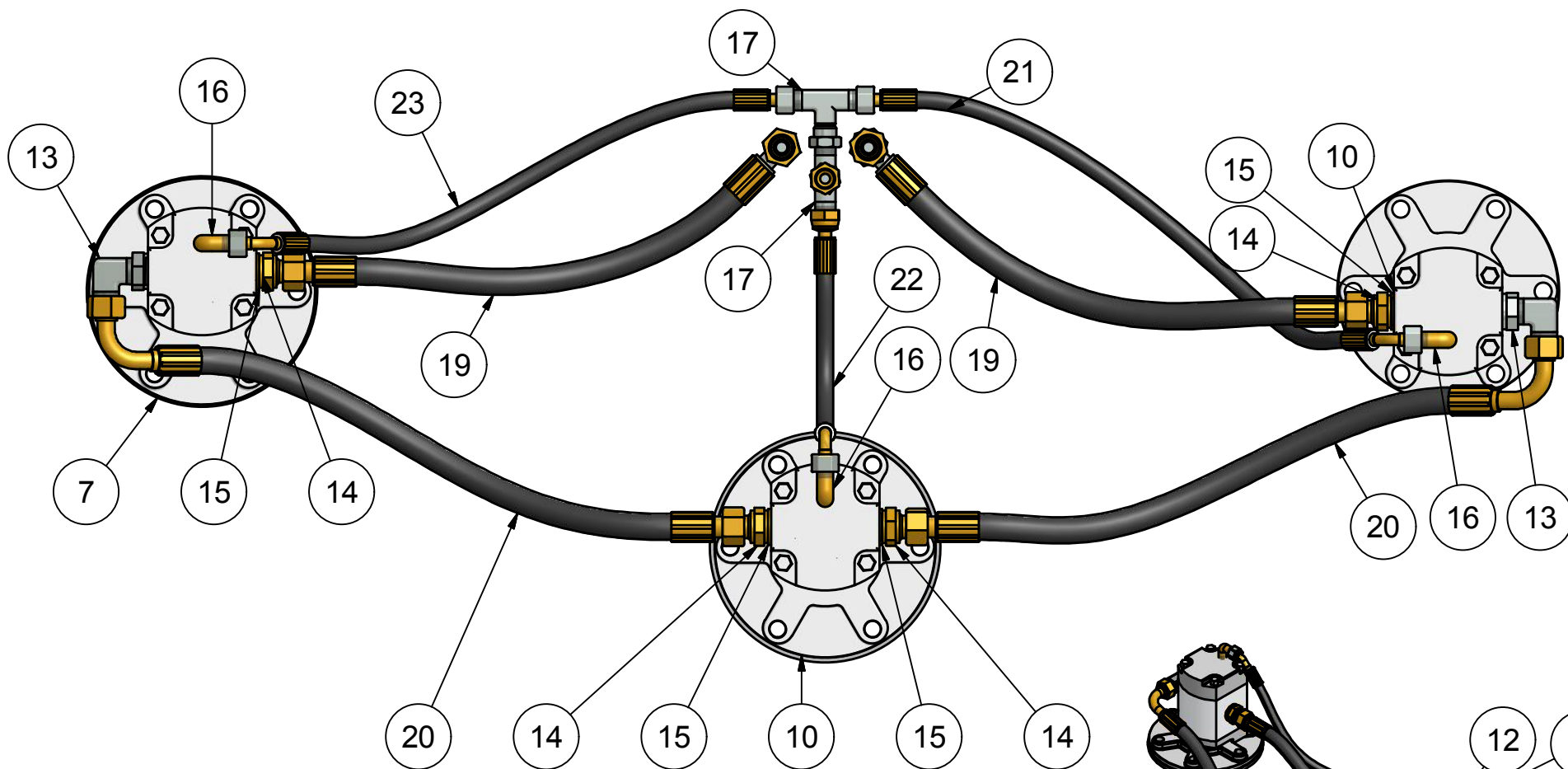


STENSBALLE

Rotorklipper type FR 1500 LHK 3M
model 2011 - grundmaskine
tegnet lk10-10-2011

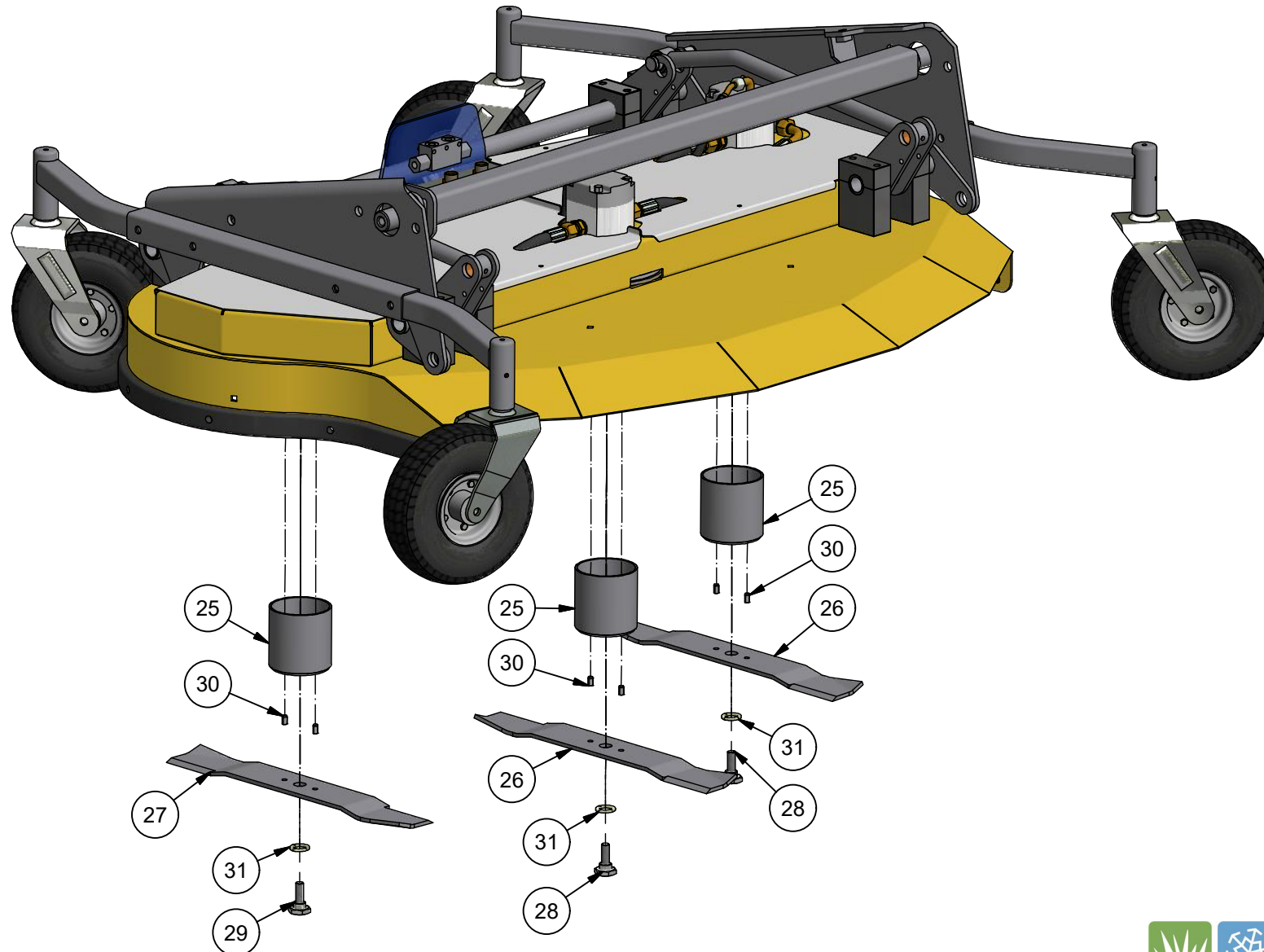




STENSBALLE 
 Rotorklipper type FR 1500 LHK 3M
 model 2011 - hydraulik
 tegnet lk28-09-2011

Rotorklipper type FR 1500 LHK 3M model 2011 - Knivsystem

tegnet lk 31-05-2018



STENSBALLE

Rotorklipper type FR 1500 LHK 3M

Model 2011 - 31.08.2010

Tillæg 3-motors model

Pos.	Benævnelse	Antal	Nummer	Bemærkning
1	Rotorafskærmning	1	78-102-440	
2	Remkasse - komplet	1	78-102-430	
3	Trykrør - bukket 20°	2	78-102-450	
5	Dækskærm - højre	1	78-102-407	
6	Dækskærm - venstre	1	78-102-408	ikke vist
7	Mellemlade for motor	3	78-102-405	
8	Slangebeslag	1	78-102-406	
9	Afstandsstykke	2	78-102-409	
10	Hydraulikmotor - A	2	GMR25A	højredrejende
11	Hydraulikmotor - C	1	GMR25C	venstredrejende
12	Skotgennemføring 1/2"	2	32BP08	
13	Vinkel med kontramøtrik	2	06BB0808-1	
14	Brystnippel	4	01BP08	
15	Bonded seal pakning	4	42-000-012	
16	Vinkel	3	05BK04	
17	T med Omløber	2	14BP06	
18	Skotgennemføring	1	32BP06	
19	Driftslange nr. 1	2	033-0380-KB089-FB080	
20	Driftslange nr. 2	2	033-0470-FB089-FB080	
21	Drænslange nr. 1	1	031-0480-FB060-FB044	
22	Drænslange nr. 2	1	031-0220-FB060-FB049	
23	Drænslange nr. 3	1	031-0440-FB060-FB044	
24	Bruges ikke			
25	Knivholder	3	77-411-640	
26	Rotorkniv - højredrejende	2	210214-10	Standard
	Rotorkniv - højredrejende	2	210214-55	Tre i én Gator
27	Rotorkniv - venstredrejende	1	210214-40	Standard
	Rotorkniv - venstredrejende	1	210214-45	Tre i én Gator
28	Knivbolt - retgevind	2	77-411-604	højregevind
29	Knivbolt - linksgvind	1	77-411-614	venstregevind
30	Cylinderstift	6	38-508-016	
31	Centerfjederskive	3	35-400-020	

