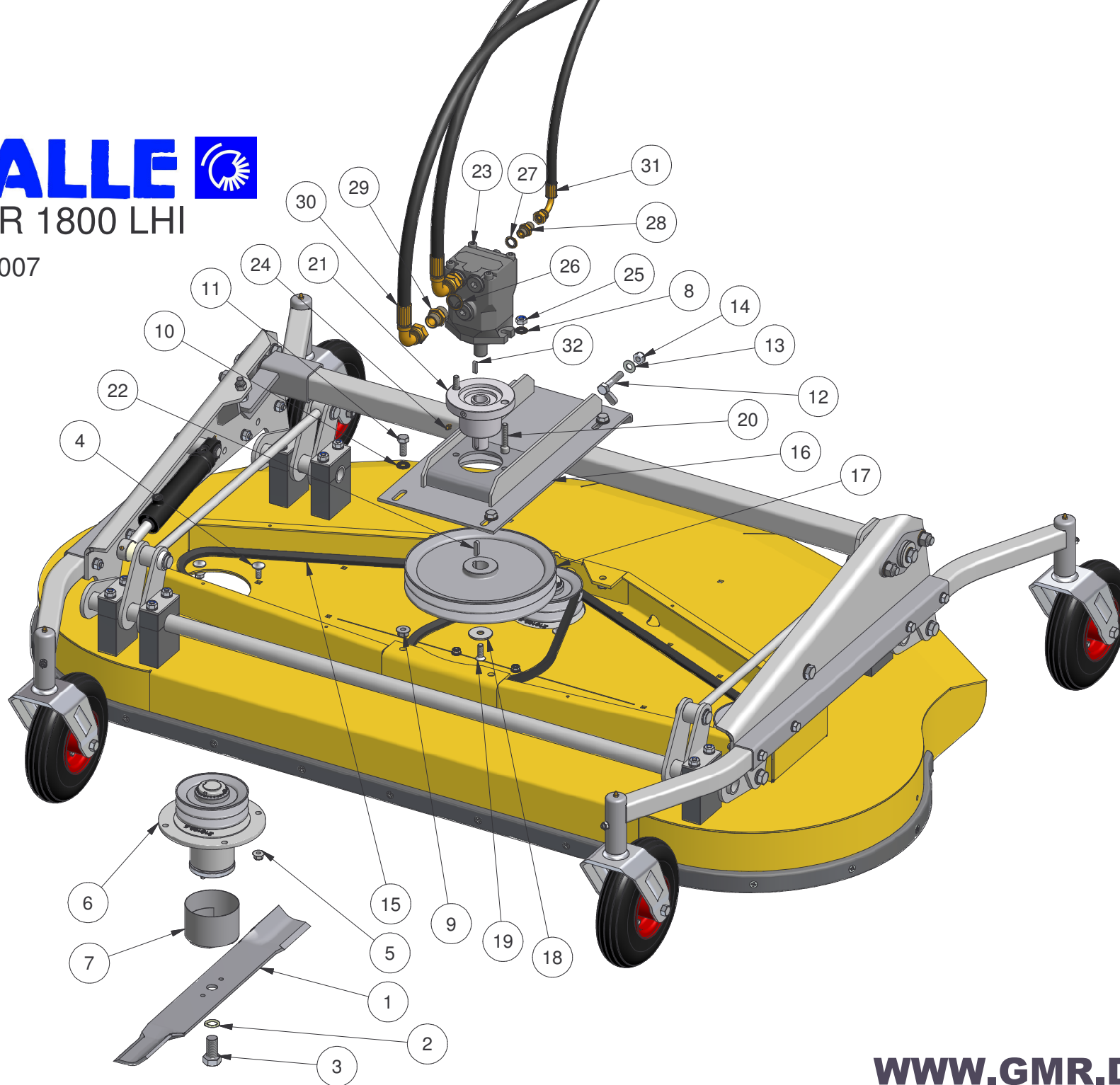


STENSBALLE

Rotorklipper type FR 1800 LHI

Model 2007 - 12.02.2007

Transmission - hydraulisk



STENSBALLE

Rotorklipper type FR 1800 LHI

Model 2007 - 12.02.2007

Transmission - hydraulisk

Pos.	Benævnelse	Antal	Nummer	Bemærkning
1	Rotorkniv	3	04-212-210	
	Rotorkniv - Gator	3	04-212-235	Ekstraudstyr
2	Fjederskive	3	35-000-020	
3	Sætskrue - fingevind	3	29-220-040	
4	Bræddebolt	12	30-110-025	
5	Flangemøtrik	12	31-601-010	
6	Komplet lejehus	3	68-103-176	Se tillæg
7	Viklebeskyttelse	3	210224	
8	Contact-skive	2	35-200-010	
9	Flangemøtrik	4	31-601-012	
10	Contact-skive	4	35-200-012	
11	Sætskrue	4	29-112-030	
12	Spændebolt	1	15-210-200	
13	Facetskive	1	36-300-012	
14	Låsemøtrik	1	31-101-012	
15	Kilerem	2	10-003-069	65, 70, 75 l/min
	Kilerem	2	10-003-070	55, 60 l/min
	Kilerem	2	10-003-071	50 l/min
	Kilerem	2	10-003-072	45 l/min
16	Motorkonsol	1	77-603-190	
17	Motorremskive B180	1	18-200-718	45 l/min
	Motorremskive B160	1	18-200-717	50 l/min
	Motorremskive B140	1	18-200-720	50, 60 l/min
	Motorremskive B125	1	18-200-719	65, 70, 75 l/min
18	Svær skive	1	36-150-012	
19	Unbracoskrue	1	32-010-025	
20	Unbracoskrue	2	32-110-050	
21	Forsatsleje	1	SST	
22	Pasfeder A	1	34-108-730	
23	Hydraulikmotor	1	M4MF28-28-3BA-A7	
24	Smørenippel	1	57-000-006	
25	Låsemøtrik	2	31-101-010	
26	Bonded seal pakning	2	42-000-034	
27	Bonded seal pakning	1	42-000-038	
28	Brystnippel	1	01BP06	
29	Brystnippel	2	01BP12	

STENSBALLE

Rotorklipper type FR 1800 LHI

Model 2007 - 12.02.2007

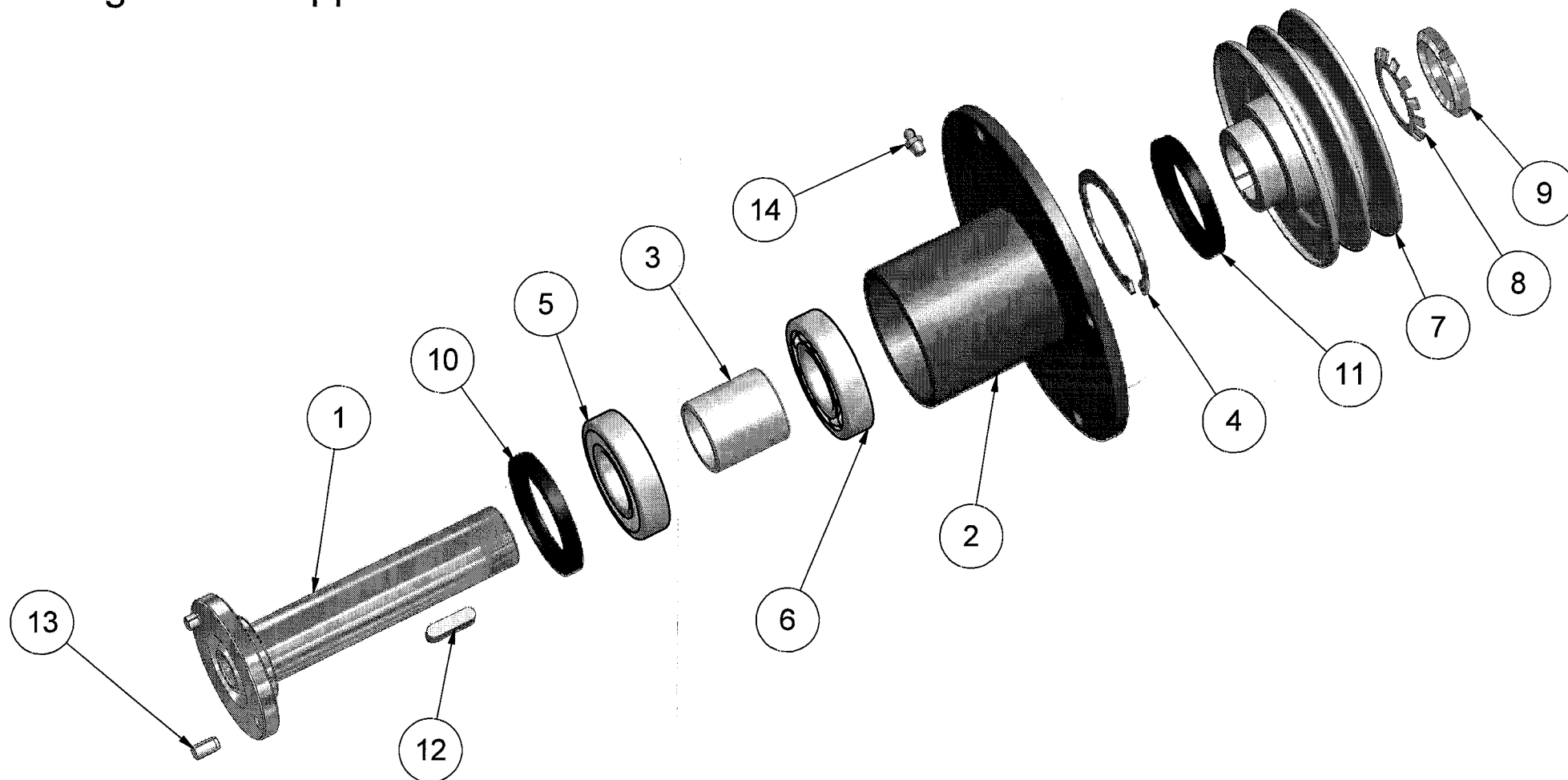
Transmission - hydraulisk

<i>Pos.</i>	<i>Benævnelse</i>	<i>Antal</i>	<i>Nummer</i>	<i>Bemærkning</i>
30	Driftslange	2	Variierende	Oplys maskinnummer
31	Drænslange	1	Variierende	Oplys maskinnummer
32	Pasfeder A	1	31-114-141	

STENSBALLE

Komplet lejehus type 68-103-176

Tillæg for FR-klipper - 11.11.2004



STENSBALLE

Komplet lejehus type 68-103-176

Tillæg for FR-klipper

11.11.2004

Pos.	Benævnelse	Antal	Res. nummer	Bemærkning
1	Rotoraksel	1	15-206-400	
2	Lejehus	1	210160-5	
3	Afstandsør	1	56-135-046	
4	Låsering	1	20-002-072	
5	Kugleleje – Z	1	54-036-207	
6	Kugleleje – RS	1	54-016-207	
7	Kileremskive	1	11-732-125	
8	Låseskive	1	35-100-035	
9	Akselmøtrik	1	31-300-035	
10	Simmering	1	14-725-008	
11	Simmering	1	14-507-210	
12	Pasfeder	1	34-108-730	
13	Cylinderstift	2	38-508-016	
14	Smørenippel	1	57-000-008	
15				
16				
17				
18				
19				
20				
21				
22				
23				
24				
25				
26				

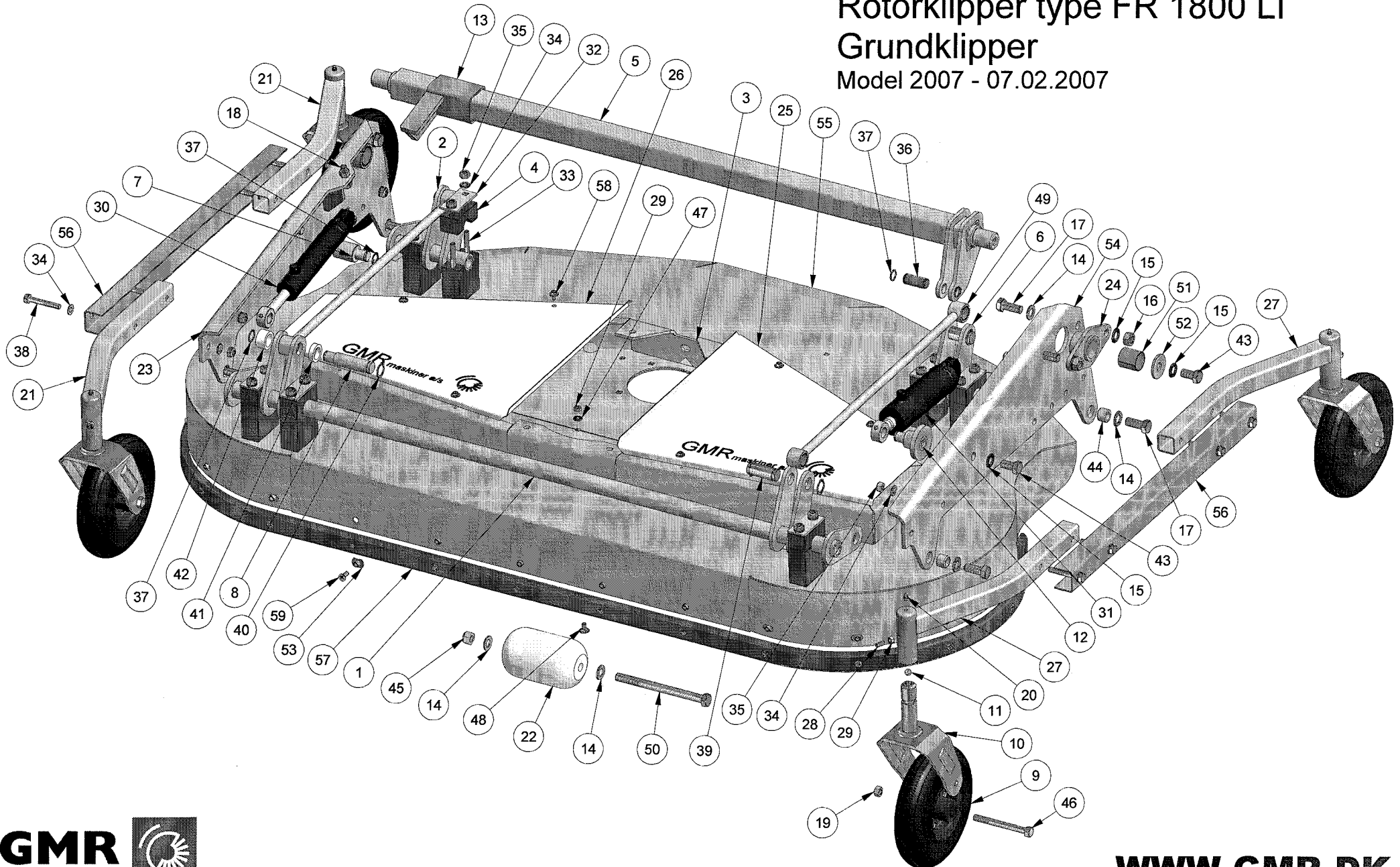
STENSBALLE



Rotorklipper type FR 1800 LI

Grundklipper

Model 2007 - 07.02.2007



STENSBALLE

Rotorklipper type FR 1800 LI

Grundklipper - Model 2007

07.02.2007

Pos.	Benævnelse	Antal	Nummer	Bemærkning
1	Bærerør komplet	1	77-004-110	
2	Bærerør højre bag	1	77-003-530	
3	Remkasse	1	77-603-110	
4	Lejeblok	7	15-000-710	
5	Bærebekslag	1	77-603-180	
6	Bærerør venstre bag	1	77-003-520	
7	Cylindertap	1	77-003-502	
8	Dobbelttap for cylinder	1	77-003-503	
9	Luftgummihjul	4	19-161-103	
10	Hjulgaffel 10"	4	18-200-710	
11	Kugle	4	43-000-013	
12	Cylindertap m/flange	1	77-603-160	
13	Transportbeslag	1	77-603-170	
14	Facetskive	14	36-300-016	
15	Contact-skive	8	35-200-016	
16	Møtrik	4	31-001-016	
17	Sætskrue	8	29-116-040	
18	Sætskrue	1	29-112-040	
19	Møtrik	5	31-001-012	
20	Smørenippel	4	57-000-008	
21	Hjularm - højre	2	18-210-760	
22	Rulle - POM	1	128545	
23	Sidebeslag - højre	1	77-603-140	
24	Flangebøsning for leje	2	77-603-150	
25	Dækskærm - venstre	1	77-603-106	
26	Dækskærm - højre	1	77-603-107	
27	Hjularm - venstre	2	18-210-710	
28	Pinolskrue	4	32-208-020	
29	Møtrik	6	31-001-008	
30	Cylinder	1	01-632-206	
31	Hydraulikcylinder	1	01-650-206	
32	Spændepåse	14	18-200-711	
33	Bræddbolt	14	30-110-140	
34	Facetskive	30	36-300-010	
35	Låsemøtrik	22	31-101-010	
36	Cylindertap	1	77-603-104	

STENSBALLE

Rotorklipper type FR 1800 LI

Grundklipper - Model 2007

07.02.2007

37	Låsering - svær	5	20-101-020	
38	Maskinbolt	8	28-110-070	
39	Akseltap - bagerste	3	18-200-721	
40	Låsering	7	20-101-025	
41	Nylonring 10mm	1	36-103-526	
42	Afstandsøsning 20mm	1	36-203-526	
43	Sætskrue	4	29-116-030	
44	Monteringsøsning	4	18-200-723	
45	Låsemøtrik	5	31-101-016	
46	Stålbolt	4	28-112-120	
47	Contact-skive	2	35-200-008	
48	Brædebolt	2	30-108-016	
49	Trykrør	2	18-215-700	
50	Maskinbolt	1	28-116-200	
51	Bronzebøsning	2	54-635-040	
52	Svær skive	2	36-150-016	
53	Svejemøtrik m/flange	15	31-800-008	
54	Sideplade - venstre	1	77-603-103	
55	Rotorafskærmning	1	77-701-420	
56	U-profil for hjulprofil	2	77-701-402	
57	Glideskinne	1	77-603-101	
58	Opel skrue	8	29-914-016	
59	Kærvskrue	15	91-68-795	

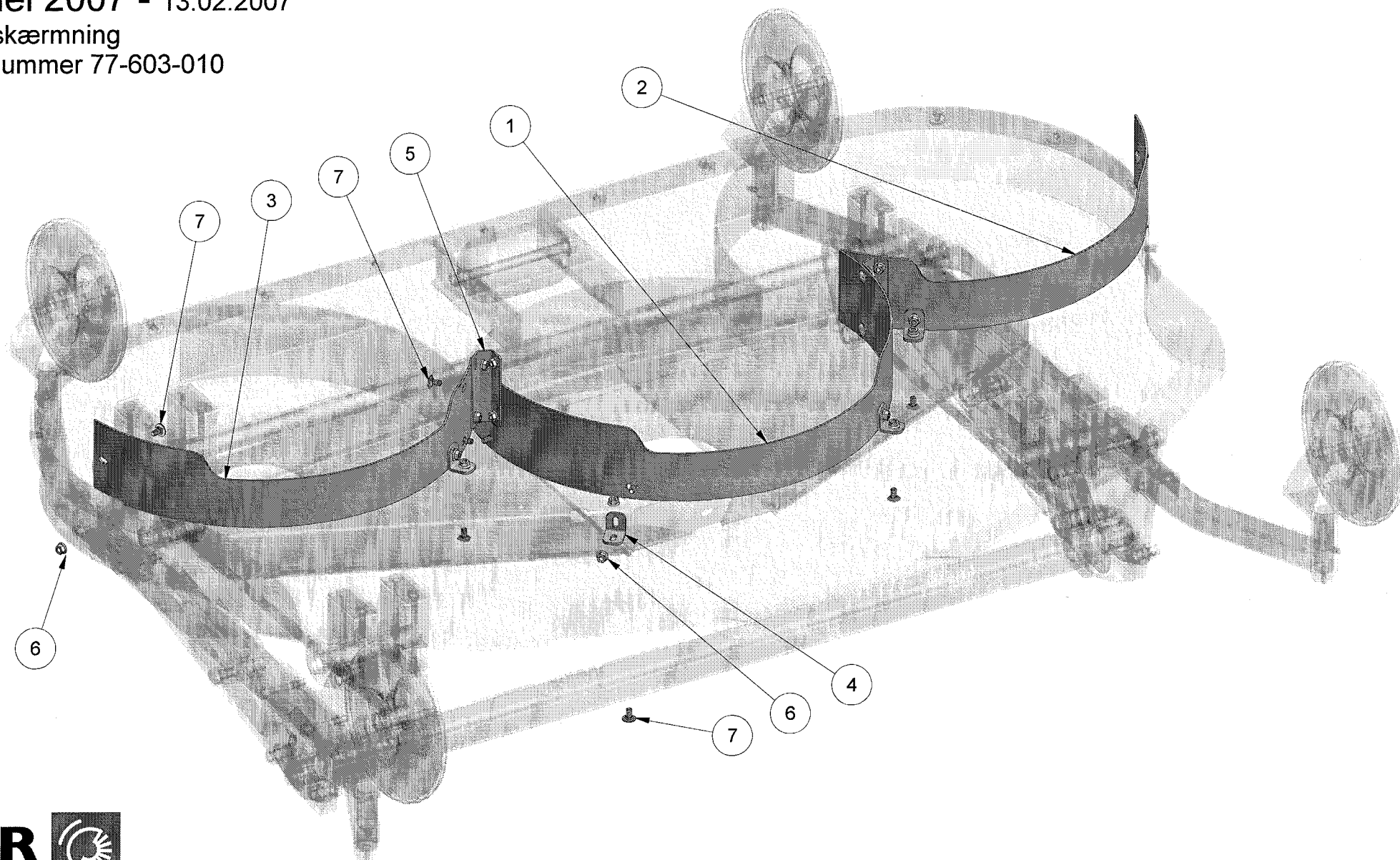
STENSBALLE

Rotorklipper type FR 1800 LMI / LHI

Model 2007 - 13.02.2007

Bioafskærmning

Varenummer 77-603-010



STENSBALLE

Rotorklipper type FR 1800 LMI / LHI

Model 2007 - Bioafskærmning

Varenummer 77-603-010 - tegnet 13.02.2007

<i>Pos.</i>	<i>Benævnelse</i>	<i>Antal</i>	<i>Nummer</i>	<i>Bemærkning</i>
1	Græsførebane - midt	1	77-603-011	
2	Græsførebane - venstre	1	77-603-012	
3	Græsførebane - højre	1	77-603-013	
4	Vinkelbeslag	4	18-220-704	
5	Mellembeslag	2	77-502-786	
6	Flangemøtrik	18	31-601-008	
7	Bræddebolt	18	30-108-016	