

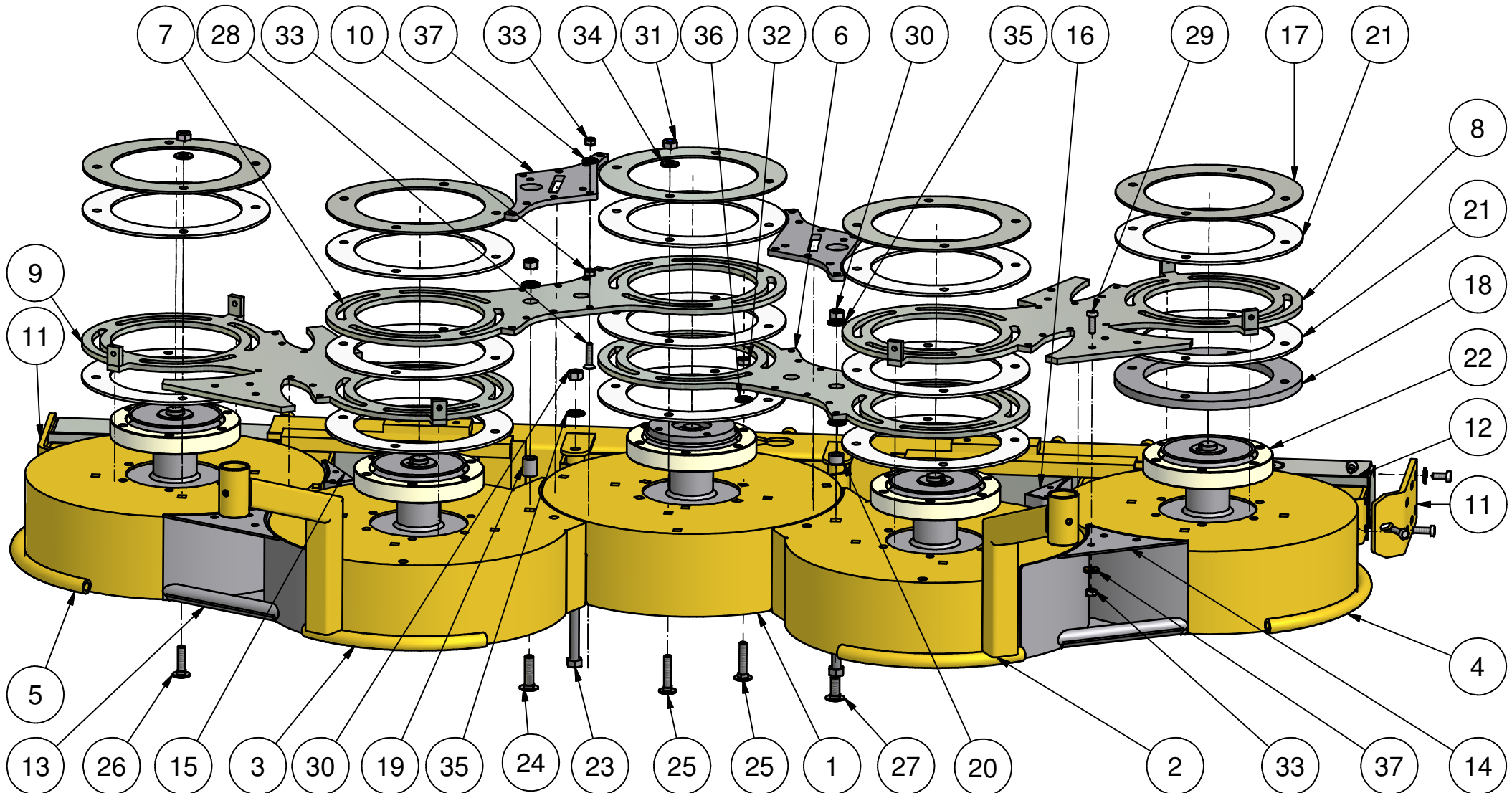
STENSBALLE



Rotorklipper

type Varioflex SSR 1800 L

Model 2004 - Afskærmning



STENSBALLE

Rotorklipper type Varioflex SSR 1800 L

Model 2004 - Knivafskærmning

23.12.2004

Pos.	Benævnelse	Antal	Res. nummer	Bemærkning
1	Rotorafskærmning nr. 1	1	77-300-010	
2	Rotorafskærmning nr. 2	1	77-300-020	
3	Rotorafskærmning nr. 3	1	77-300-030	
4	Rotorafskærmning nr. 4	1	77-300-040	
5	Rotorafskærmning nr. 5	1	77-300-050	
6	Drejedel venstre inder	1	77-300-001	
7	Drejedel højre inder	1	77-300-002	
8	Drejedel venstre yderste	1	77-301-030	
9	Drejedel højre yderste	1	77-301-040	
10	Forstærkning f. drejedel	2	77-300-005	
11	Endeplade	2	77-301-931	
12	Glideskinne	2	77-300-925	
13	Lukkebeslag - højre	1	77-300-120	
14	Lukkebeslag - venstre	1	77-300-130	
15	Mellembeslag - højre	1	77-300-180	
16	Mellembeslag - venstre	1	77-300-190	
17	Topplade	5	77-300-913	
18	Afstandsring	1	77-300-914	
19	Holdebøsning - lang	1	77-300-929	
20	Holdebøsning - kort	1	77-300-930	
21	Koblingsplade	13	77-300-903	
22	Centreringsring	5	77-300-918	
23	Stålbolt	2	28-112-130	M12 x 130 mm
24	Bræddebolt	1	30-112-045	M12 x 45 mm

STENSBALLE

Rotorklipper type Varioflex SSR 1800 L

Model 2004 - Knivafskærmning

23.12.2004

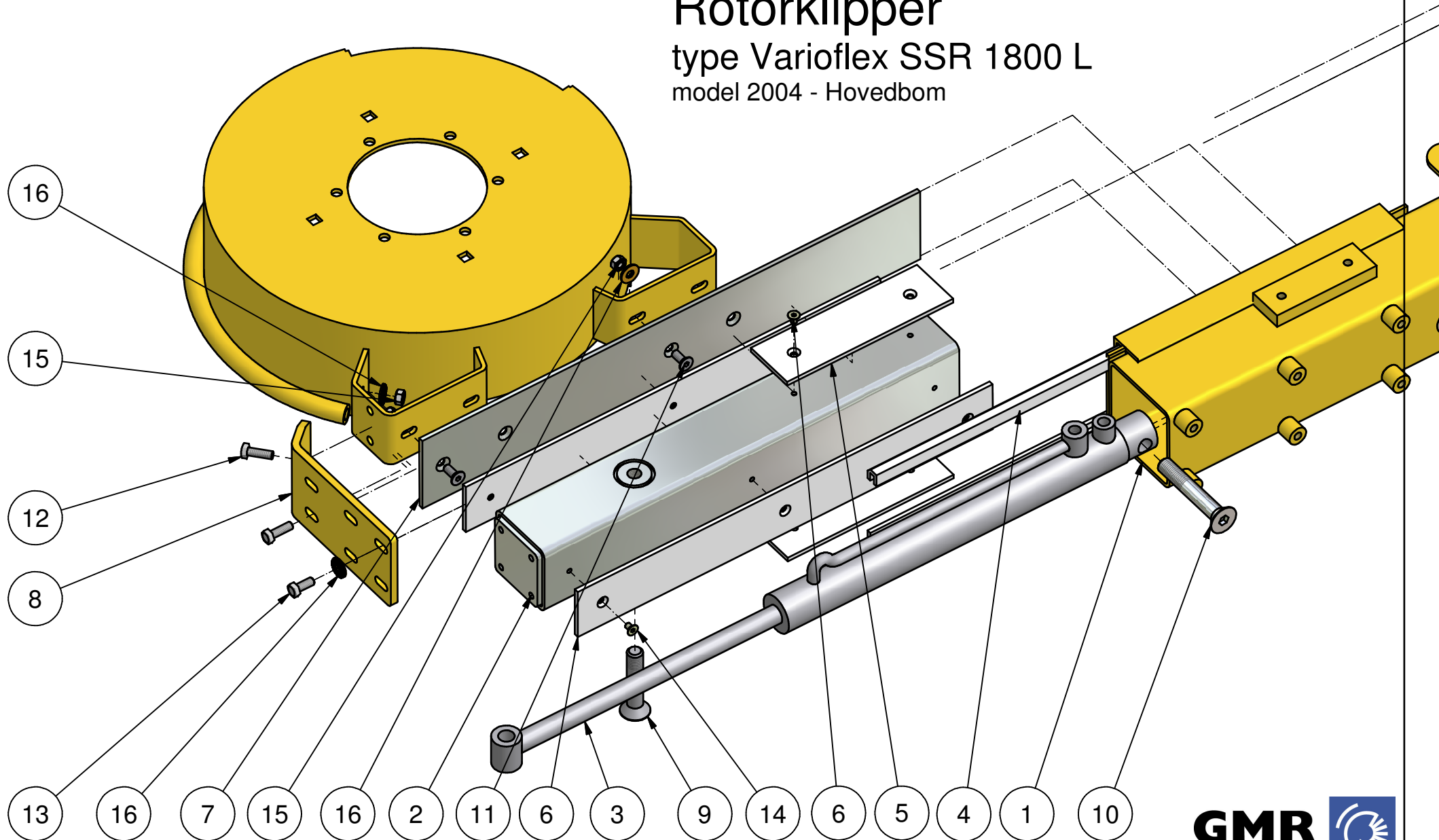
Pos.	Benævnelse	Antal	Res. nummer	Bemærkning
25	Bræddebolt	31	30-110-050	M10 x 50 mm
26	Bræddebolt	4	30-110-040	M10 x 40 mm
27	Bræddebolt	1	30-112-030	M10 x 30 mm
28	Maskinbolt	15	28-110-050	M10 x 50 mm
29	Unbracobolt	16	32-108-035	M8 x 35 mm
30	Sætskrue	10	29-108-025	M8 x 25 mm
31	Møtrik	4	31-001-012	M12
32	Låsemøtrik	20	31-101-010	M10
33	Møtrik	30	31-001-010	M10
34	Møtrik	40	31-001-008	M8
35	Contact-skive	20	35-200-010	10 mm
36	Contact-skive	4	35-200-012	12 mm
37	Contact-skive	30	35-200-010	10 mm
38	Contact-skive	16	35-200-008	8 mm
39				
40				
41				
42				
43				
44				
45				
46				
47				

STENSBALLE

Rotorklipper

type Varioflex SSR 1800 L

model 2004 - Hovedbom



STENSBALLE

Rotorklipper type Varioflex SSR 1800 L

Model 2004 - Hovedbom

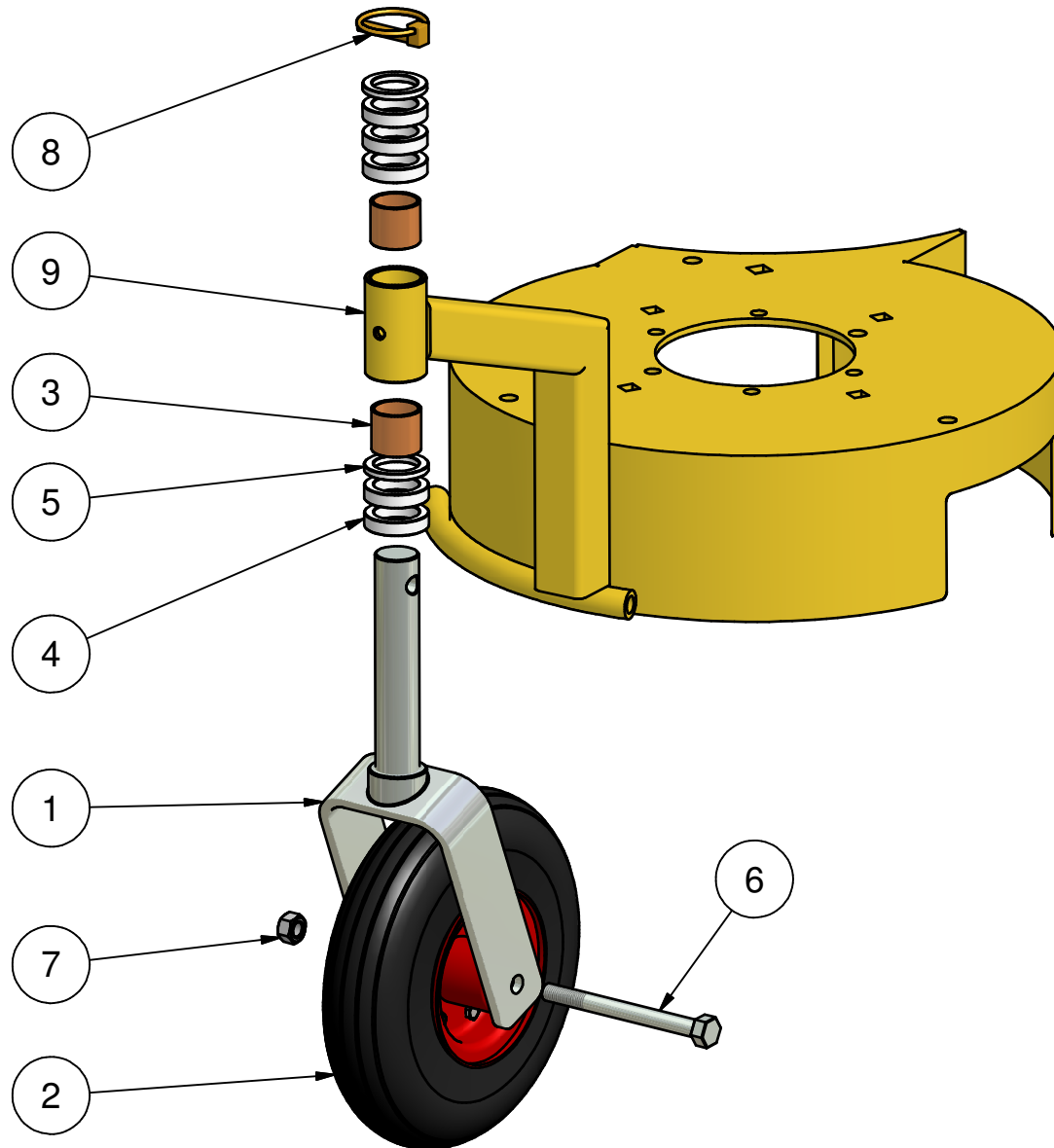
23.12.2004

Pos.	Benævnelse	Antal	Res. nummer	Bemærkning
1	Hovedbom - model 2005	1	77-301-060	
2	Inderbeslag model 2005	2	77-301-070	
3	Cylinder med rør	2	77-300-250	32/20x300
4	Glideskinne	4	77-300-904	U-form
5	Glideskinne - vandret	4	77-300-905	Længde 200
6	Glideskinne - lodret	4	77-300-906	Længde 500
7	Glideskinne	2	77-300-925	
8	Endeplade	2	77-301-931	
9	Cylinderbolt	2	77-300-923	M16x100 kortet til 80
10	Unbracobolt	2	32-016-100	M16 x 100 mm
11	Unbracobolt	8	32-008-020	M8 x 20 mm
12	Sætskrue	6	29-108-025	M8 x 25 mm
13	Sætskrue	8	29-108-020	M8 x 20 mm
14	Unbracobolt	16	32-006-010	M6 x 10 mm
15	Møtrik	14	31-001-008	M8
16	Contact-skive	22	35-200-008	8 mm
17				
18				
19				
20				
21				
22				
23				
24				

STENSBALLE

Rotorklipper

type Varioflex SSR 1800 L
model 2004 - Fronthjul



STENSBALLE

Rotorklipper type Varioflex SSR 1800 L

Model 2004 – Fronthjul

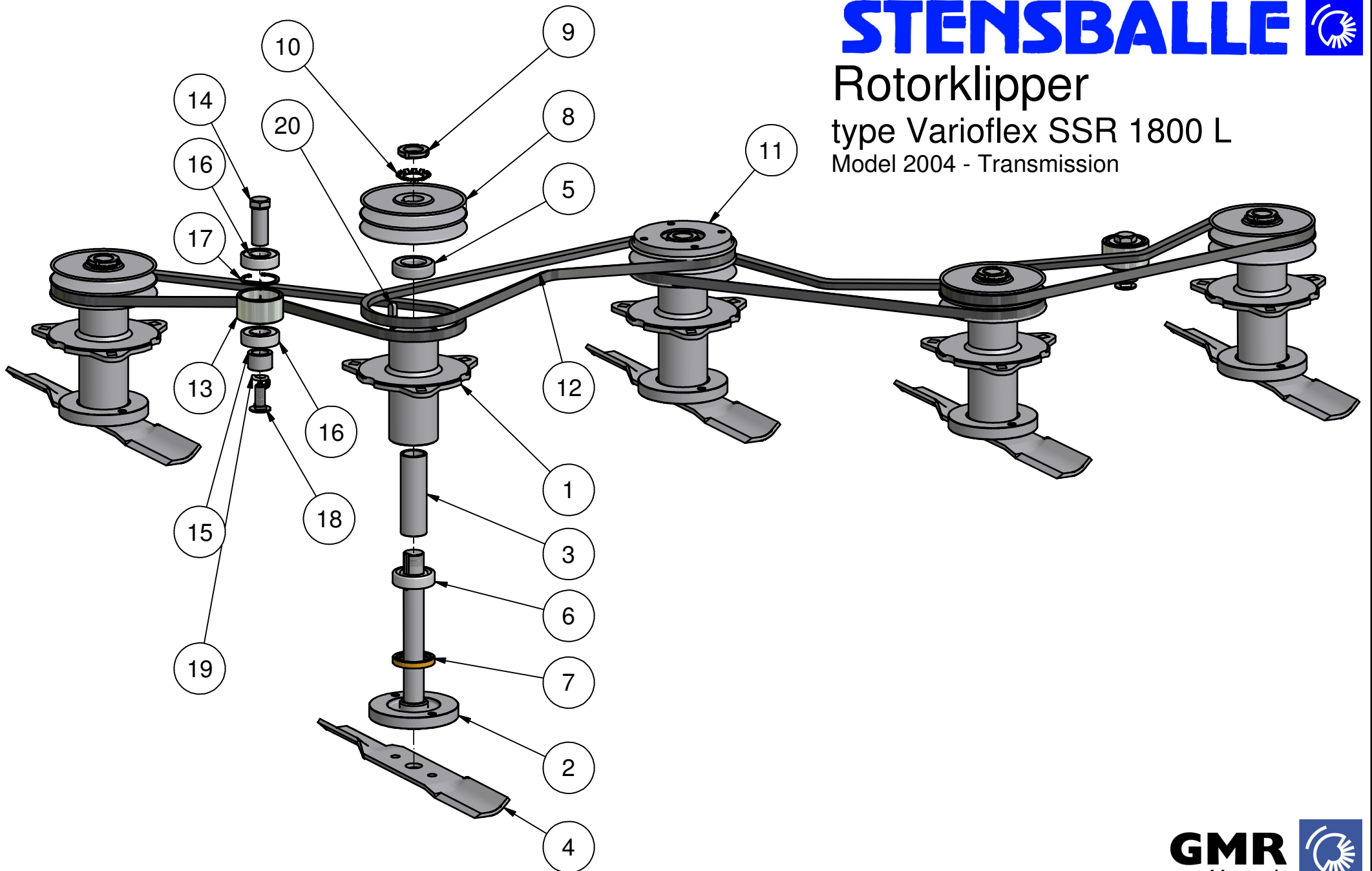
23.12.2004

Pos.	Benævnelse	Antal	Res. nummer	Bemærkning
1	Hjulgaffel	2	15-205-400	
2	Luftgummihjul	2	19-161-103	
3	Broncebøsning	4	54-630-030	
4	Afstandsring	10	210259	10mm
5	Afstandsring	4	210259-1	5mm
6	Stålbolt	2	28-112-130	M12 x 130 mm
7	Møtrik	2	31-001-012	M12
8	Ringsplit	2	38-000-008	8 mm
9	Svejsebøsning	2	77-201-231	For påsvejsning
10				
11				
12				
13				
14				
15				
16				
17				
18				
19				
20				
21				
22				
23				
24				

STENSBALLE

Rotorklipper

type Varioflex SSR 1800 L
Model 2004 - Transmission



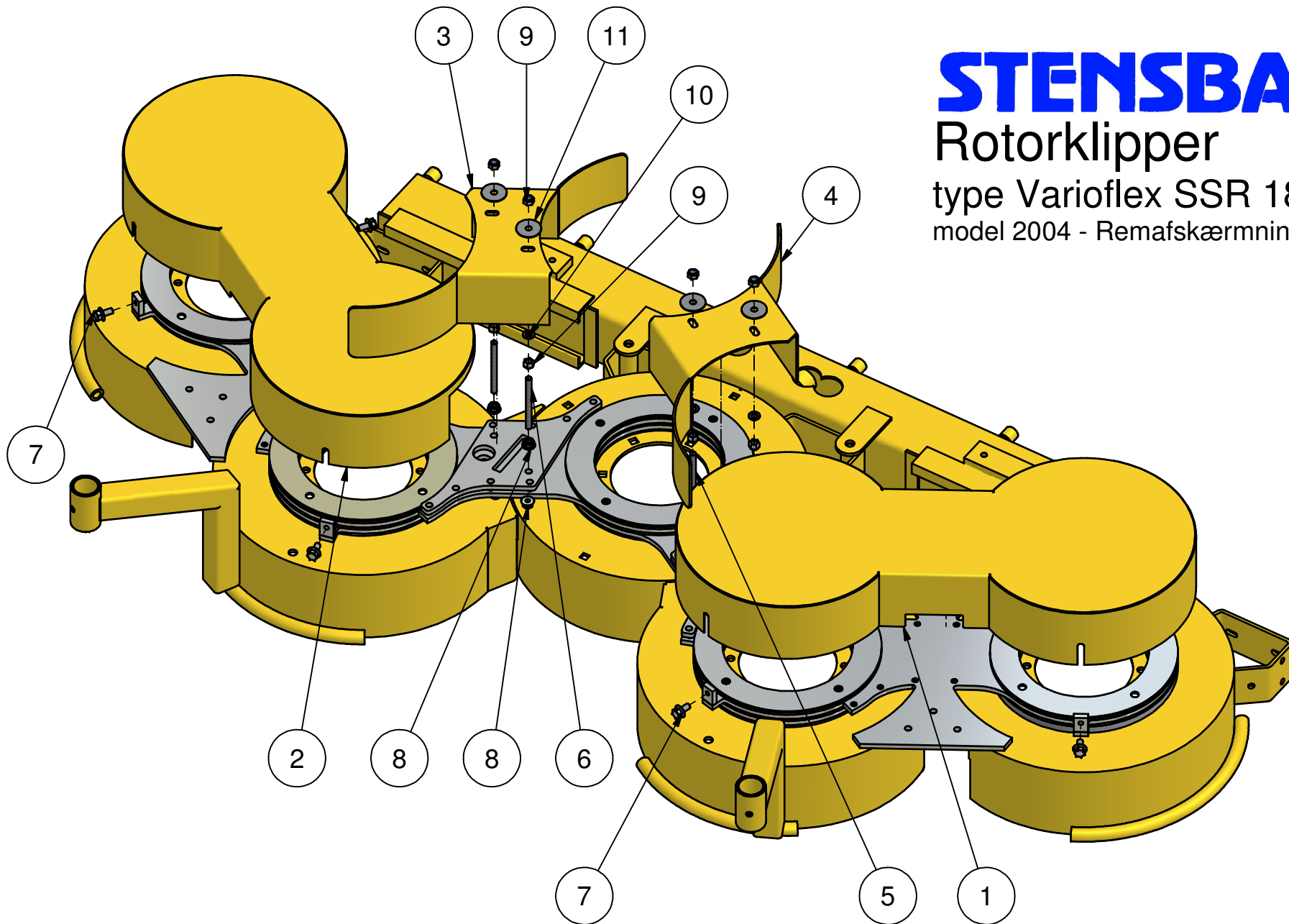
STENSBALLE

Rotorklipper type Varioflex SSR1800 L

Model 2004 - Transmission

23.12.2004

Pos.	Benævnelse	Antal	Res. nummer	Bemærkning
1	Lejehus	5	77-300-210	
2	Rotoraksel	5	77-300-220	
3	Afstandsrør	5	77-300-201	
4	Kniv	5	12-240-705	
5	Kugleleje - top	5	54-016-205	Plast-tætning
6	Kugleleje - bund	5	54-036-205	Stål-tætning
7	Pakdåse	5	14-523-507	
8	Kileremskive	4	11-522-125	
9	Akselmøtrik	5	31-300-025	
10	Låseskive	5	35-100-025	
11	Medbringerremskive	1	77-300-230	
12	Kilerem	4	10-002-047	
13	Strammerulle	4	77-300-919	
14	Aksel for strammerulle	4	77-300-921	
15	Fod for strammerulle	4	77-300-920	
16	Kugleleje	8	54-026-204	
17	Låsering	4	20-002-047	ø47 indvendig
18	Bræddebolt	4	30-012-030	M12 x 30 mm
19	Låseskive	4	35-000-012	ø12
20	Pasfeder	5	34-108-730	
21				
22				
23				
24				



STENSBALLE 

Rotorklipper

type Varioflex SSR 1800 L
model 2004 - Remafskærmning

STENSBALLE

Rotorklipper type Varioflex SSR 1800 L

Model 2004 - Remafskærmning

23.12.2004

Pos.	Benævnelse	Antal	Res. nummer	Bemærkning
1	Dækskærm - venstre	1	77-300-260	
2	Dækskærm - højre	1	77-300-270	
3	Mellemskærm - højre	1	77-300-280	
4	Mellemskærm - venstre	1	77-300-290	
5	Gevindstykke - lang	2	77-300-932	M8 x 105 mm
6	Gevindstykke - kort	2	77-300-933	M8 x 95 mm
7	Flangebolt	6	28-308-016	M8 x 16
8	Flangemøtrik	8	31-601-008	M8
9	Låsemøtrik	8	31-101-008	M8
10	Facetskive	4	36-300-008	8mm
11	Skærmskive	4	36-200-008	8mm
12				
13				
14				
15				
16				
17				
18				
19				
20				
21				
22				
23				
24				