

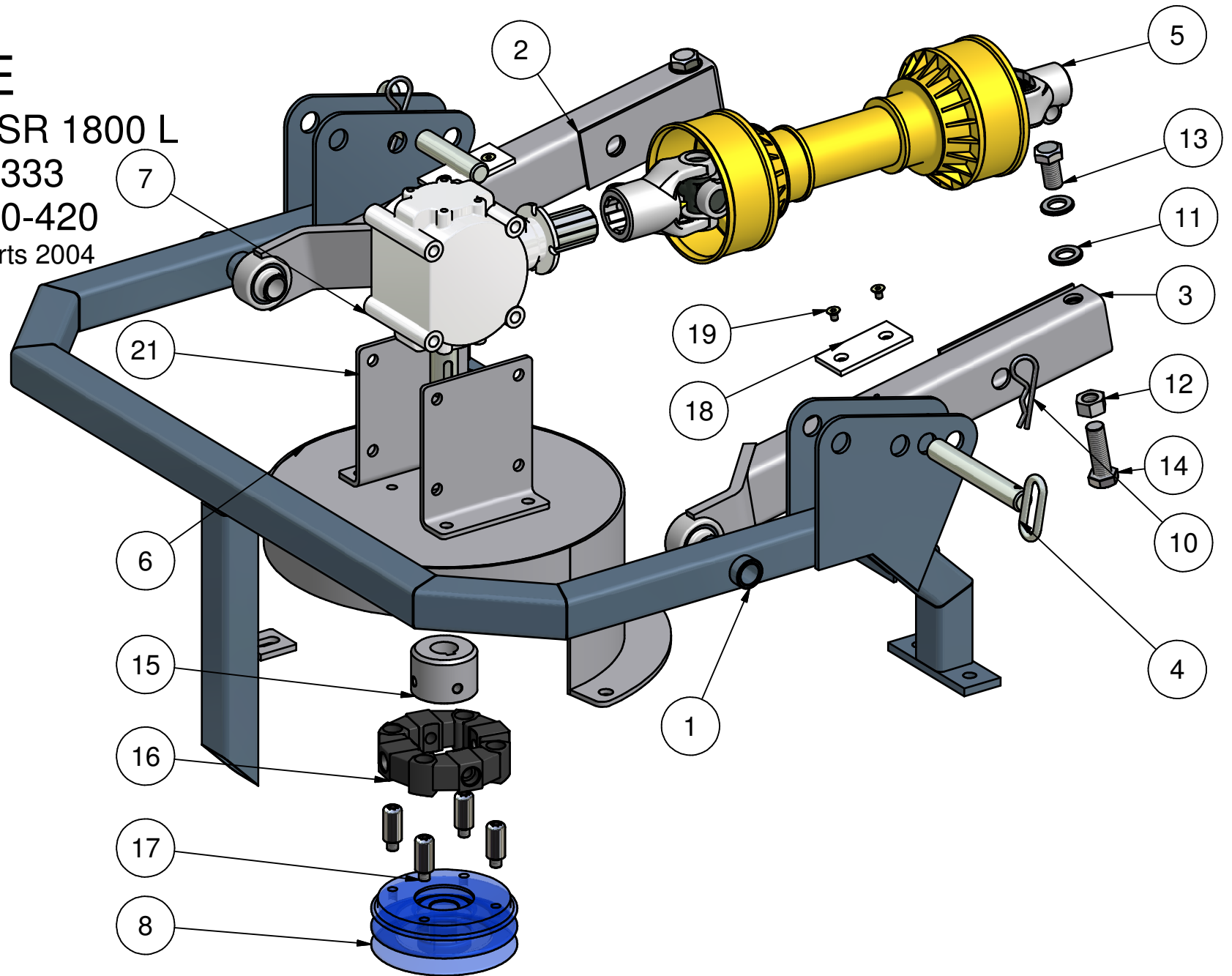
STENSBALLE

Rotorklipper type SSR 1800 L

Montering Iseki SF 333

Varenummer 77-300-420

Model 2004 - tegnet 25. marts 2004



Benævnelse	Model		Erstatter	Varenummer
Reference	Oprettet dato	Udgået dato	Erstattet af	Tegningsnummer
	Ik 25-03-04			

Stykliste				
Pos.	Nummer	Benævnelse	Antal	Bemærkninger
1	77-300-350	Bæreramme	1	John Deere 1435
2	77-300-354	Bærearml - højre	1	Iseki SF 333
3	77-300-352	Bærearml - venstre	1	Iseki SF 333
4	77-300-370	Nagle for løftestop	2	Varioflex SSR 1800 - 2004
5	PTO-med beskyttelse	PTO-aksel	1	
6	77-300-320	Motorkonsol	1	Varioflex SSR 1800 - 2004
7	S1018053G122		1	
8	77-300-230	Medbringerremskive	1	Varioflex SSR 1800 - 2004
9	91-25-126	Gummibuffer	2	ø50x20M10
10	38-204-075	Hårnålesplit	2	4mm
11	36-300-016	Facetskive	4	16 mm
12	31-001-016	Møtrik	2	M16
13	29-116-030	Sætskrue	2	M16x30 FZB
14	29-116-050	Sætskrue	2	M16x50 FZB
15	77-300-425	Koblingsnav	1	ø60/ø25x42 mm
16	CFA012-0-S-60		1	
17	CFA008-SB		4	
18	77-300-333	Trykplade	2	5 mm pom 80 x 40 mm
19	32-006-010	Unbracobolt	4	M6 x 10 mm
21	77-300-424	Sideplade for gear	2	5 mm plade 120 x 166 mm

STENSBALLE

Rotorklipper type Varioflex SSR 1800 LM

Model 2004 – Montering Iseki SF 333

23.12.2004

Pos.	Benævnelse	Antal	Res. nummer	Bemærkning
1	Bæreramme	1	77-300-350	
2	Bæream - højre	1	77-300-354	
3	Bæream - venstre	1	77-300-352	
4	Nagle for løftestop	2	77-300-370	
5	PTO-aksel	1	64-051-102	
6	Motorkonsol	1	77-300-320	
7	Vinkelgear	1	S1018067F102	
8	Medbringerremskive	1	77-300-230	
9	Gummibuffer	2	91-25-126	ø50x20M10
10	Hårnålesplit	2	38-204-075	4mm
11	Udgået			
12	Møtrik	2	31-001-016	M16
13	Sætskrue	2	29-116-030	M16x30 FZB
14	Sætskrue	2	29-116-060	M16x50 FZB
15	Koblingsnav	1	77-300-425	ø60/ø25x42 mm
16	Gummikobling - komplet	1	CFA012-0-S-60	
17	Stikbolt for kobling	4	CFA008-SB	
18	Trykplade	2	77-300-333	
19	Unbracobolt	4	32-006-010	M6 x 10 mm
20	Sideplade for gear	2	77-300-424	
21	Bæreramme	1	77-300-350	
22				
23				
24				