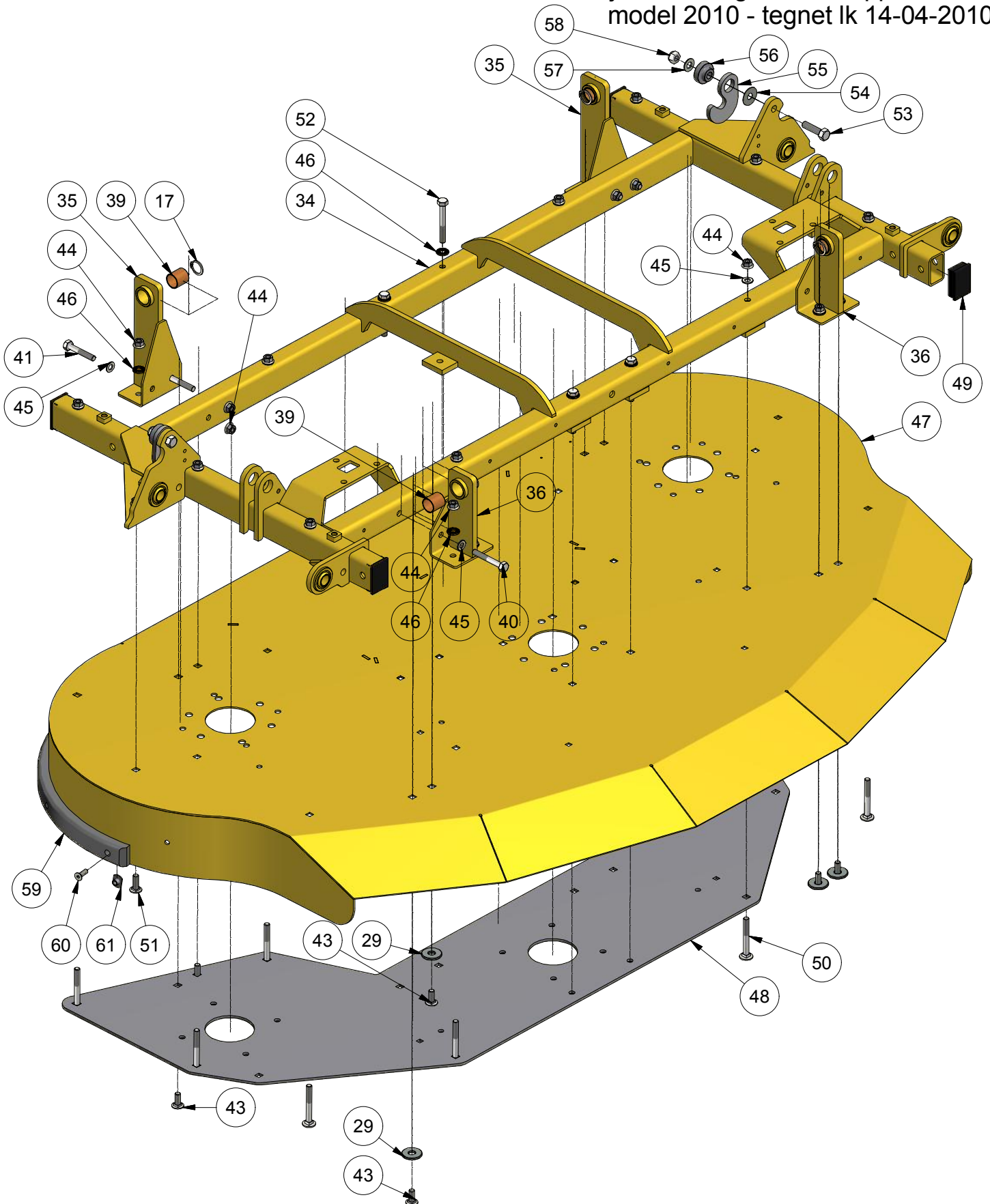


Rotorklipper type TH 3500 C Central højdeindstilling - Midterklipper - bund model 2010 - tegnet lk 14-04-2010



STENSBALLE

Rotorklipper type TH 3500 C

Central højdeindstilling - Midterklipper rettet kj14/9-2012

Pos.	Benævnelse	Antal	Nummer	Bemærkning
1	Hovedramme - midt	1	77-909-710	
2	Mellemaksel	1	77-909-701	
3	Løftebeslag - forreste/venstre	1	77-909-430	
4	Løftebeslag - forreste/højre	1	77-909-440	
5	Løftebeslag - bagerste/venstre	1	77-909-450	
6	Løftebeslag - bagerste/højre	1	77-909-460	
7	Trykstang	2	77-909-480	
8	Cylinder med indbygget kontrafunktion	2	9796032	125 mm
9	Akseltap med smøring	4	77-909-405	
10	Hjulgaffel - komplet	4	77-901-460	til og med 2010
		4	77-612-350	fra og med 2011
11	Luftgummihjul 11x7-4	4	19-141-117	
12	Højdeviser	1	77-909-403	
13	Holdebøjle	1	77-909-404	
14	Clamps	1	1160-100051	
15	Spændbøsning	2	027155 GALV	
16	Broncebøsning	8	54-630-030	
17	Låsering	14	20-101-025	
18	Smørenippel	14	57-000-008	
19	Kugle	4	43-000-013	
20	Maskinbolt	4	28-116-240	
21	Maskinbolt	4	28-116-070	
22	Sætskrue	2	29-112-030	
23	Pinolskrue	1	32-208-030	
24	Pinolskrue	4	32-208-020	
25	Låsemøtrik	8	31-101-016	
26	Låsemøtrik	3	31-101-008	
27	Møtrik	4	31-001-008	
28	Facetskive	6	36-300-016	
29	Svær skive	8	36-140-012	
30	Contact-skive	2	35-200-012	
31	Facetskive	1	36-300-008	
32	Akseltap - bagerste	2	18-200-721	
33	Facetskive	6	36-300-024	
34	Hovedramme - midt	1	77-909-720	
35	Løftebeslag - forreste	2	77-909-490	
36	Løftebeslag - bagerste	2	77-909-495	

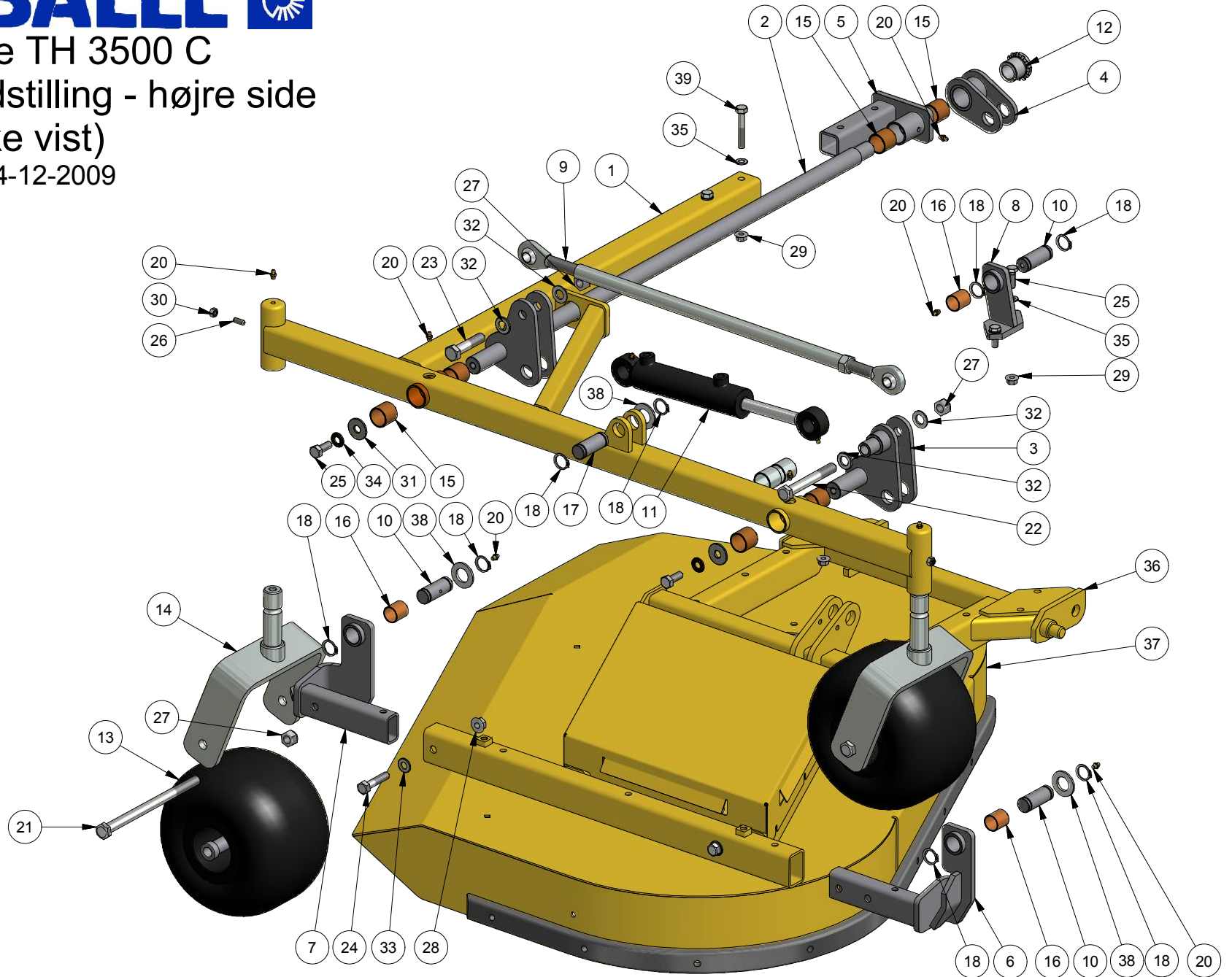
STENSBALLE

Rotorklipper type TH 3500 C

Central højdeindstilling - Midterklipper rettet kj14/9-2012

<i>Pos.</i>	<i>Benævnelse</i>	<i>Antal</i>	<i>Nummer</i>	<i>Bemærkning</i>
39	Broncebøsning	4	54-625-030	
40	Maskinbolt	2	28-110-070	
41	Maskinbolt	4	28-110-060	
42	Maskinbolt	2	28-110-050	
43	Brædebolt	10	30-110-025	
44	Flangemøtrik	34	31-601-010	
45	Facetskive	54	36-300-010	
46	Contact-skive	14	35-200-010	
47	Rotorafskærmning midt	1	77-701-210	
48	Midterforstærkning	1	77-502-990	
49	Dupsko	4	DPD 60x40	
50	Brædebolt	10	30-110-080	
51	Brædebolt	6	30-110-030	
52	Maskinbolt	4	28-110-080	
53	Sætskrue	2	29-112-045	
54	Skærmskive	2	36-200-012	
55	Lås for arm	2	77-701-203	
56	Holder for lås	2	RD8-038-00	
57	Facetskive	2	36-300-012	
58	Låsemøtrik	2	31-101-012	
59	Glideskinne midt	1	77-701-201	
60	Unbracoskrue undersænket	11	32-008-025	
61	Svejsemøtrik m/flange	11	31-800-008	

Rotorklipper type TH 3500 C Central højdeindstilling - højre side (venstre side ikke vist) 77-911-500 tegnet lk 04-12-2009



STENSBALLE

Rotorklipper type TH 3500 C

Central højdeindstilling - højre side (venstre side - ikke vist)

tegnet lk17-03-2010

Pos.	Benævnelse	Antal	Nummer	Bemærkning
1	Bærevogn - højre	1	77-911-310	
	Bærevogn - venstre	1	77-911-320	ikke vist
2	Løftebeslag - højre yder/bag	1	77-911-330	
	Løftebeslag - venstre yder/bag	1	77-911-340	ikke vist
3	Løftebeslag - højre yder/for	1	77-911-350	
	Løftebeslag - venstre yder/for	1	77-911-360	ikke vist
4	Løftebeslag - inderste	1	77-911-370	
5	Lejebeslag - inderste	1	77-911-420	
6	Løftestrop - højre yder/for	1	77-911-380	
	Løftestrop - venstre yder/for	1	77-911-385	ikke vist
7	Løftestrop - højre yder/bag	1	77-911-390	
	Løftestrop - venstre yder/bag	1	77-911-395	ikke vist
8	Løftestrop - højre inder	1	77-911-400	
	Løftestrop - venstre inder	1	77-911-405	ikke vist
9	Trykstang - yderste	1	77-911-410	
10	Akseltap med smøring	3	77-909-405	
11	Cylinder med indbygget kontrafunktion	1	9796031	100 mm
12	Spændbøsning	1	027155 GALV	
13	Luftgummihjul 11x7-4	2	19-141-117	
14	Hjulgaffel - komplet	2	77-901-460	til og med 2010
		2	77-612-350	fra og med 2011
15	Broncebøsning	6	54-630-030	
16	Broncebøsning	3	54-625-030	
17	Akseltap - bagerste	1	18-200-721	
18	Låsering	8	20-101-025	
19	Kugle	2	43-000-013	
20	Smørenippel	8	57-000-008	
21	Maskinbolt	2	28-116-240	
22	Maskinbolt	1	28-116-120	
23	Maskinbolt	1	28-116-070	
24	Maskinbolt	2	28-112-055	
25	Sætskrue	2	29-110-030	
26	Pinolskrue	2	32-208-020	
27	Låsemøtrik	4	31-101-016	
28	Flangemøtrik	2	31-601-012	
29	Flangemøtrik	2	31-601-010	
30	Møtrik	2	31-001-008	
31	Svær skive	2	36-140-012	
32	Facetskive	9	36-300-016	

STENSBALLE

Rotorklipper type TH 3500 C

Central højdeindstilling - højre side (venstre side - ikke vist)

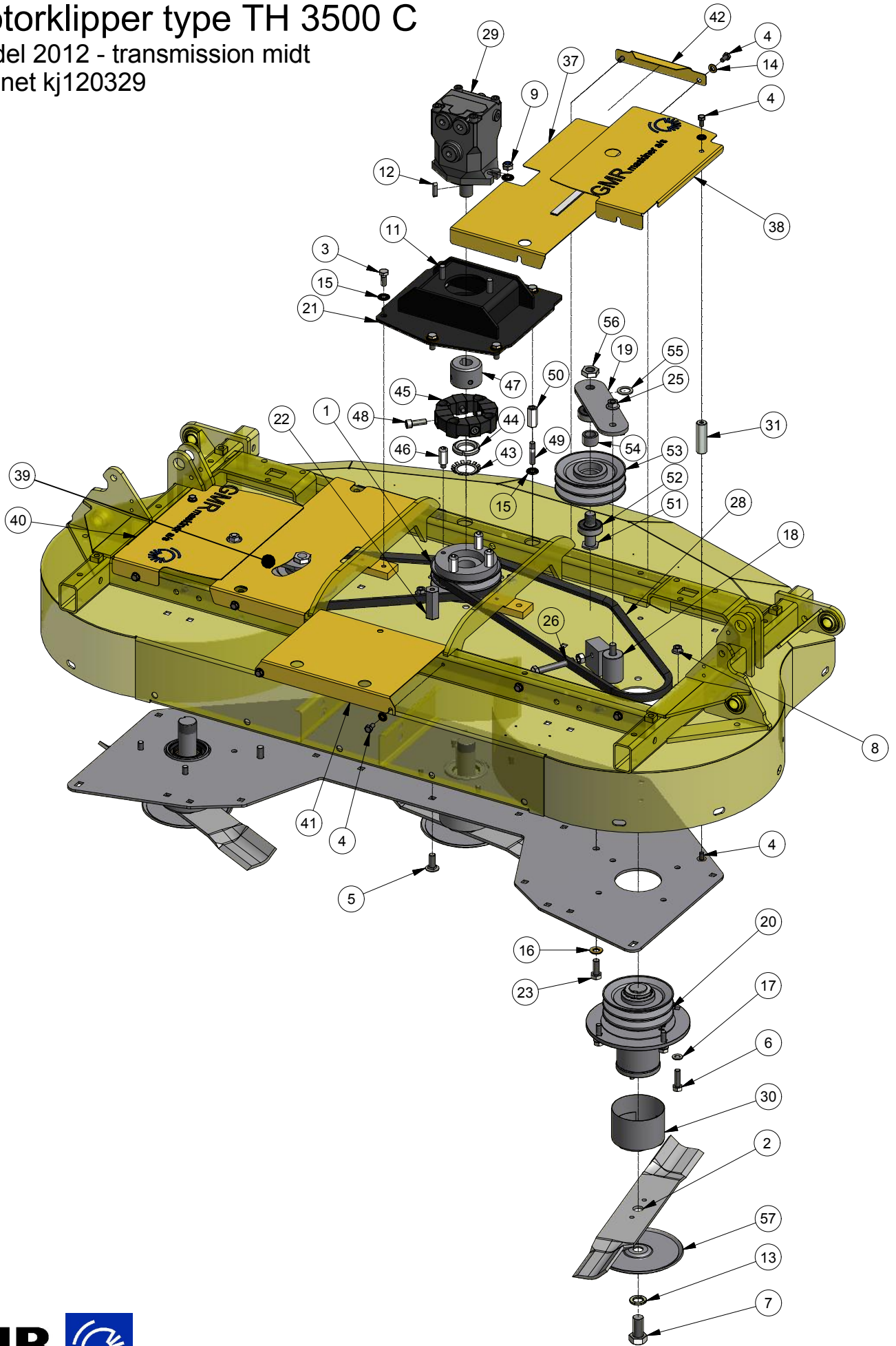
tegnet lk17-03-2010

<i>Pos.</i>	<i>Benævnelse</i>	<i>Antal</i>	<i>Nummer</i>	<i>Bemærkning</i>
33	Facetskive	2	36-300-012	
34	Contact-skive	2	35-200-012	
35	Facetskive	2	36-300-010	
36	Hovedramme højre	1	77-904-350	
	Hovedramme venstre	1	77-904-320	ikke vist
37	Rotorafskærmning højre	1	77-808-340	
	Rotorafskærmning venstre	1	77-808-310	ikke vist
38	Facetskive	4	36-300-024	
39	Maskinbolt	2	28-110-065	

Rotorklipper type TH 3500 C

Model 2012 - transmission midt

Tegnet kj120329



STENSBALLE

Rotorklipper type TH 3500 C

Model 2012 - Transmission midt

KJ 30/3.2012

Pos.	Benævnelse	Antal	Nummer	Bemærkning
1	Koblingsremskive	1	15-215-400	
2	Rotorkniv - højredrejende	3	210214-10	Normal
	Rotorkniv - højredrejende	3	210214-30	Low lift
	Rotorkniv - højredrejende	3	210214-55	3 i 1
3	Sætskrue	5	29-110-025	
4	Sætskrue	15	29-108-016	
5	Brædebolt	1	30-112-030	
6	Sætskrue	10	29-110-035	
7	Sætskrue - fingevind	3	29-220-040	
8	Flangemøtrik	11	31-601-010	
9	Låsemøtrik	2	31-101-010	
10	Møtrik	2	31-001-012	
11	Rundhovedet unbracoskrue	2	32-110-050	
12	Pasfeder A	1	34-108-730	
13	Centerfjederskive	3	35-400-020	
14	Contact-skive	15	35-200-008	
15	Contact-skive	7	35-200-010	
16	Contact-skive	2	35-200-012	
17	Facetskive	10	36-300-010	
18	Strammebeslag - venstre	2	77-808-380	
19	Strammearm - venstre	2	77-808-370	
20	Komplet lejehus	3	68-103-176	Se bilag
21	Motorkonsol	1	78-201-120	
22	Gevindstykke M10	1	78-201-131	
23	Sætskrue	2	29-112-030	
24	Brædebolt	2	30-112-100	
25	Flangemøtrik	2	31-601-012	
26	Sætskrue	1	29-112-080	
28	Kilerem	2	10-003-059	B59
29	Hydraulikmotor	1	M4MF28-28-3BA-A	80 l/min
30	Viklebeskyttelse	3	210224	
31	Spacer for skærm	2	78-105-325	
37	Dækskærm - inderste venstre	1	78-105-321	
38	Dækskærm - yderste venstre	1	78-105-322	
39	Dækskærm - inderste højre	1	78-105-326	
40	Dækskærm - yderste højre	1	78-105-327	

STENSBALLE

Rotorklipper type TH 3500 C

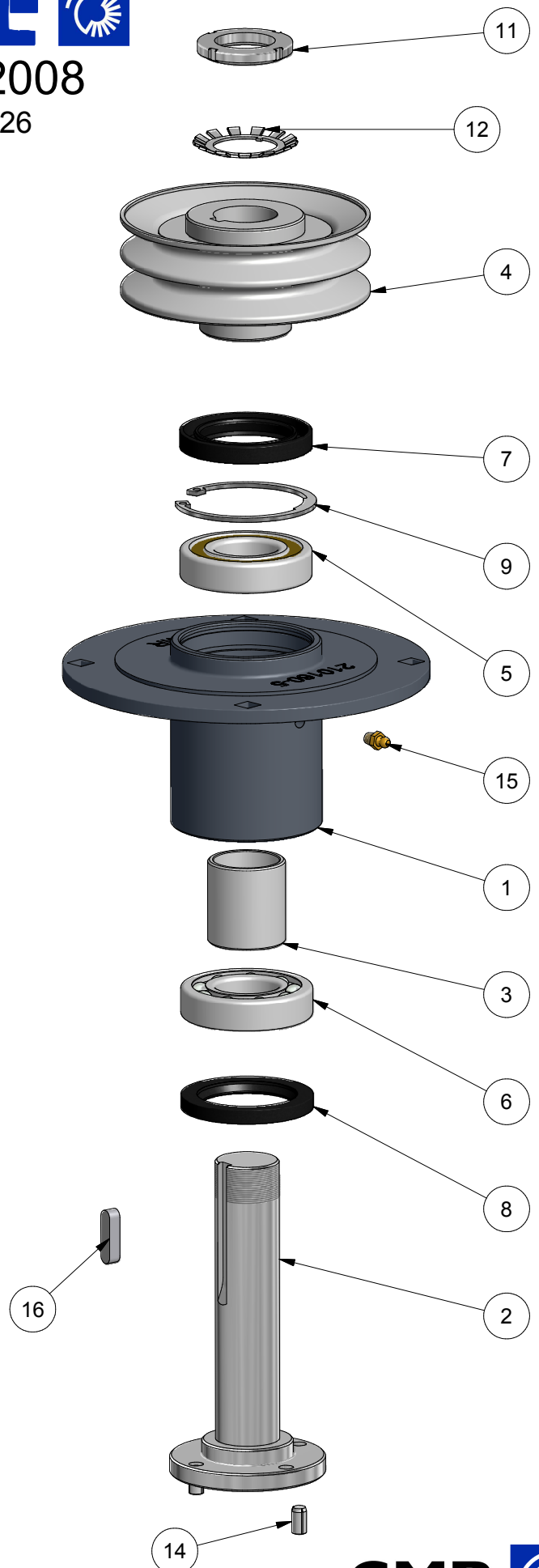
Model 2012 - Transmission midt

KJ 30/3.2012

<i>Pos.</i>	<i>Benævnelse</i>	<i>Antal</i>	<i>Nummer</i>	<i>Bemærkning</i>
41	Dækskærm midterst	1	78-105-324	
42	Dækskærmholder	2	78-105-323	
43	Låseskive	3	35-100-035	15 mm
44	Akselmøtrik	3	31-300-035	
45	Gummikobling	1	CFA012-0-S-60	
46	Stikbolt	4	CFA008-SB	
47	Koblingsnav	1	33-542-160	
48	Rundhovedet unbracoskrue	4	32-110-030	
49	Pindbolt	2	359-10-035	
50	Langmøtrik	2	31-040-010	
51	Strammerbolt	2	77-802-604	
52	Kugleleje	4	54-026-204	
53	Strammerremskive	2	77-808-301	
54	Afstandsør	2	77-802-606	
55	Passkive	2	36-920-020	
56	Kontramøtrik	2	31-201-020	
57	Glidetallerken	3	77-206-100	

Komplet lejehus - model 2008

varenummer 68-103-176 - tegnet lk080226



STENSBALLE

Komplet lejehus - model 2008

Model 2011 - Transmission midt

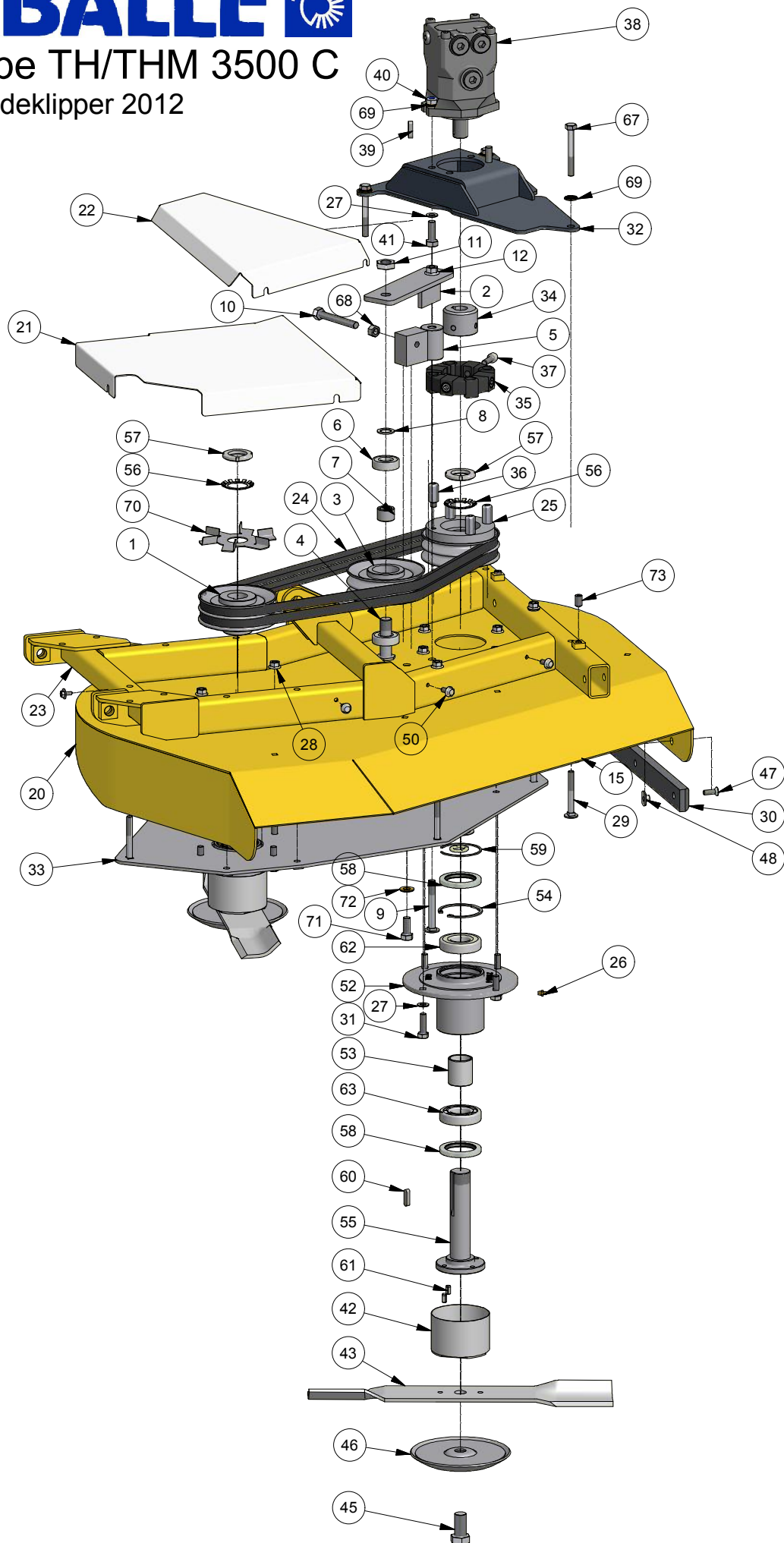
Varenummer 68-103-176 - tegnet Ik080226

<i>Pos.</i>	<i>Benævnelse</i>	<i>Antal</i>	<i>Nummer</i>	<i>Bemærkning</i>
1	Lejehus	1	210160-5	
2	Rotoraksel	1	15-206-450	
3	Afstandsør	1	56-135-046	
4	Kileremskive	1	11-732-125	
5	Kugleleje	1	54-016-207	Top
6	Kugleleje	1	54-036-207	Bund
7	Simmerring	2	14-725-008	
8	- -			
9	Låsering Indv. J72	1	20-002-072	
10	Springring ø72	1	SB 072	
11	Akselmøtrik	1	31-300-035	
12	Låseskive	1	35-100-035	
14	Cylinderstift	2	38-508-016	
15	Smørenippel	1	57-000-008	
16	Pasfeder A	1	34-108-730	

Rotorklipper type TH/THM 3500 C

Transmission højre sideklipper 2012

tegnet kjo 16/12.11



STENSBALLE

Rotorklipper type TH/THM 3500 C model 2012

Transmission højre sideklipper (venstre side - ikke vist)

tegnet 16/12-2011

Pos.	Benævnelse	Antal	Nummer	Bemærkning
1	Kileremskive	1	11-732-125	
2	Strammearm - højre	1	77-808-360	
	Strammearm - venstre	1	77-808-370	ikke vist
3	Strammeremskive	1	77-808-301	
4	Strammerbolt	1	77-802-604	
5	Strammebeslag - højre	1	77-808-380	
	Strammebeslag - venstre	1	77-808-390	ikke vist
6	Kugleleje	2	54-026-204	
7	Afstandsør	1	77-802-606	
8	Passkive	1	36-920-020	
9	Bræddebolt	1	30-112-090	
10	Stål sætskrue	1	29-112-090	
11	Kontramøtrik	1	31-201-020	
12	Flangemøtrik	1	31-601-012	
15	Svær skive	1	36-140-012	
20	Rotorafskærmning - højre	1	77-808-340	
	Rotorafskærmning - venstre	1	77-808-310	ikke vist
21	Inderskærm højre	1	78-112-001	
	Inderskærm venstre	1	78-112-005	ikke vist
22	Yderskærm højre	1	78-112-002	
	Yderskærm venstre	1	78-112-006	ikke vist
23	Hovedramme højre	1	77-904-350	
	Hovedramme venstre	1	77-904-320	ikke vist
24	Kilerem	2	10-431-500	
25	Koblingsremskive	1	15-215-400	
26	Smørenippel	2	57-000-008	
27	Facetskive	15	36-300-010	
28	Flangemøtrik	14	31-601-010	
29	Bræddebolt	6	30-110-080	
30	Glideskinne - side	1	77-502-901	
31	Sætskrue	8	29-110-035	
32	Motorkonsol højre	1	78-112-010	
	Motorkonsol venstre	1	78-112-015	ikke vist
33	Sideforstærkning højre	1	77-808-396	
	Sideforstærkning venstre	1	77-808-395	ikke vist
34	Koblingsnav	1	33-542-160	
35	Gummikobling	1	CFA012-0-S-60	
36	Stikbolt	4	CFA008-SB	
37	Rundhovedet unbracoskrue	4	32-110-030	
38	Hydraulikmotor	1	M4MF28-28-3BA-A7	

STENSBALLE

Rotorklipper type TH/THM 3500 C model 2012

Transmission højre sideklipper (venstre side - ikke vist)

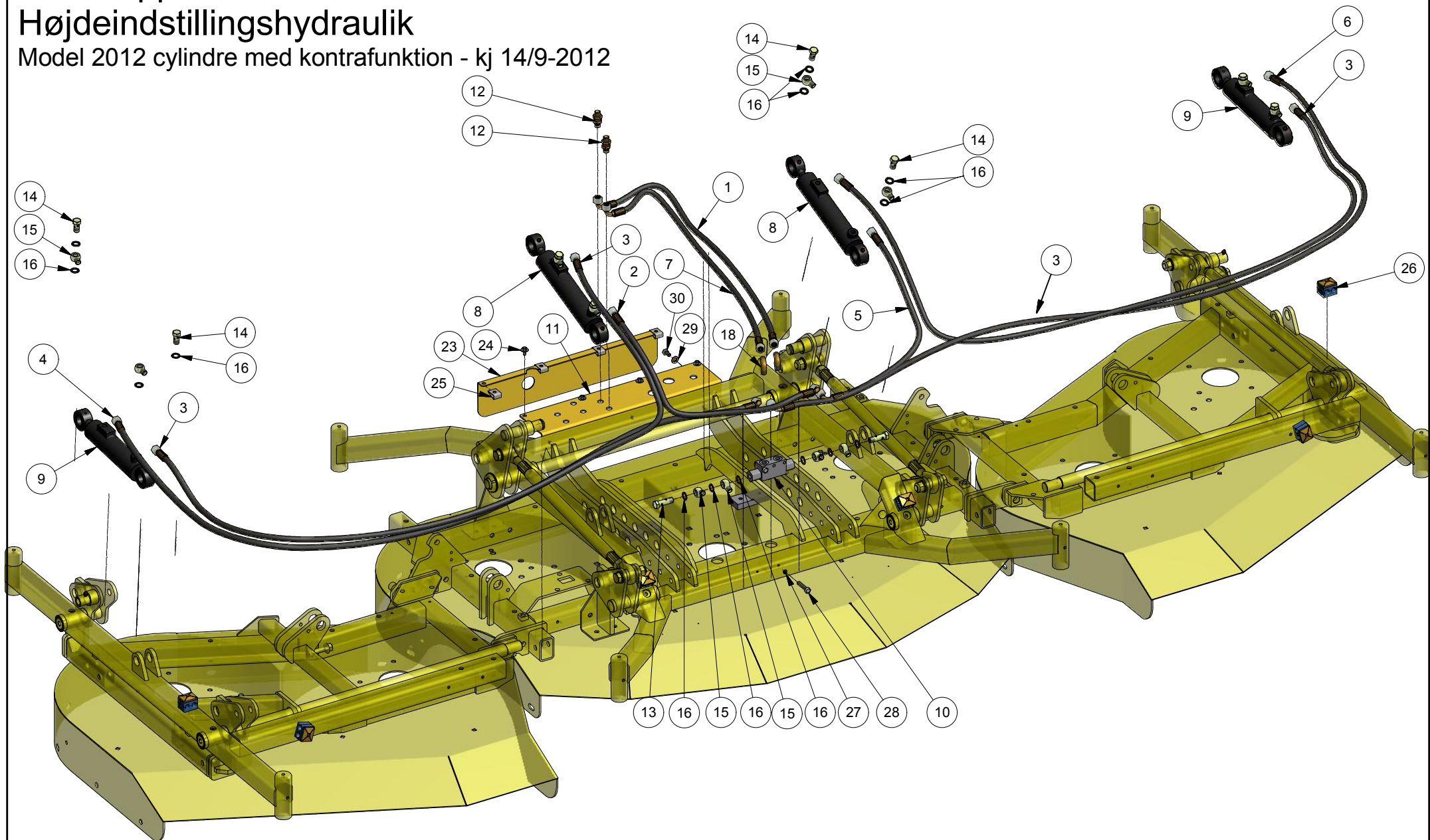
tegnet 16/12-2011

39	Pasfeder A	1	34-108-730	
40	Låsemøtrik	2	31-101-010	
41	Sætskrue	2	29-112-035	
42	Viklebeskyttelse	2	210224	
43	Rotorkniv - højredrejende	2	210214-10	normal
	Rotorkniv - højredrejende	2	210214-30	lowlift
	Rotorkniv - højredrejende	2	210214-55	3 i 1
43	Rotorkniv - venstredrejende	2	210214-40	normal - ikke vist
	Rotorkniv - venstredrejende	2	210214-20	lowlift - ikke vist
	Rotorkniv - venstredrejende	2	210214-45	3 i 1 - ikke vist
44	Centerfjederskive	2	35-400-020	
45	Sætskrue - fingevind	2	29-220-040	
46	Glidetallerken	2	77-206-100	
47	Unbracoskrue	8	32-008-025	
48	Svejsmøtrik m/flange	8	31-800-008	
50	Flangebolt	5	29-308-016	
51	Opel skrue	1	29-914-016	
52	Lejehus	2	210160-5	
53	Afstandsør	2	56-135-046	
54	Låsering Indv. J72	2	20-002-072	
55	Rotoraksel	2	15-206-450	
56	Låseskive	2	35-100-035	
57	Akselmøtrik	2	31-300-035	
58	Simmering	4	14-725-008	
59	Springring	2	SB 72	
60	Pasfeder A	2	34-108-730	
61	Cylinderstift	4	38-508-016	
62	Kugleleje	2	54-036-207	
63	Kugleleje	2	54-016-207	
67	Maskinbolt	4	28-110-085	
68	Møtrik	1	31-001-012	
69	Contact-skive	6	35-200-010	
70	Møllevinge - højre	1	77-808-303	
	Møllevinge - venstre	1	77-808-302	ikke vist
71	Maskinbolt	1	28-112-030	
72	Contact-skive	1	35-200-012	
73	Pinolskrue	2	32-212-020	

Rotorklipper TH 3500 C

Højdeindstillingshydraulik

Model 2012 cylindre med kontrafunktion - kj 14/9-2012



STENSBALLE

Rotorklipper type TH 3500 C

Højdeindstillingshydraulik med eksterne kontraventiler

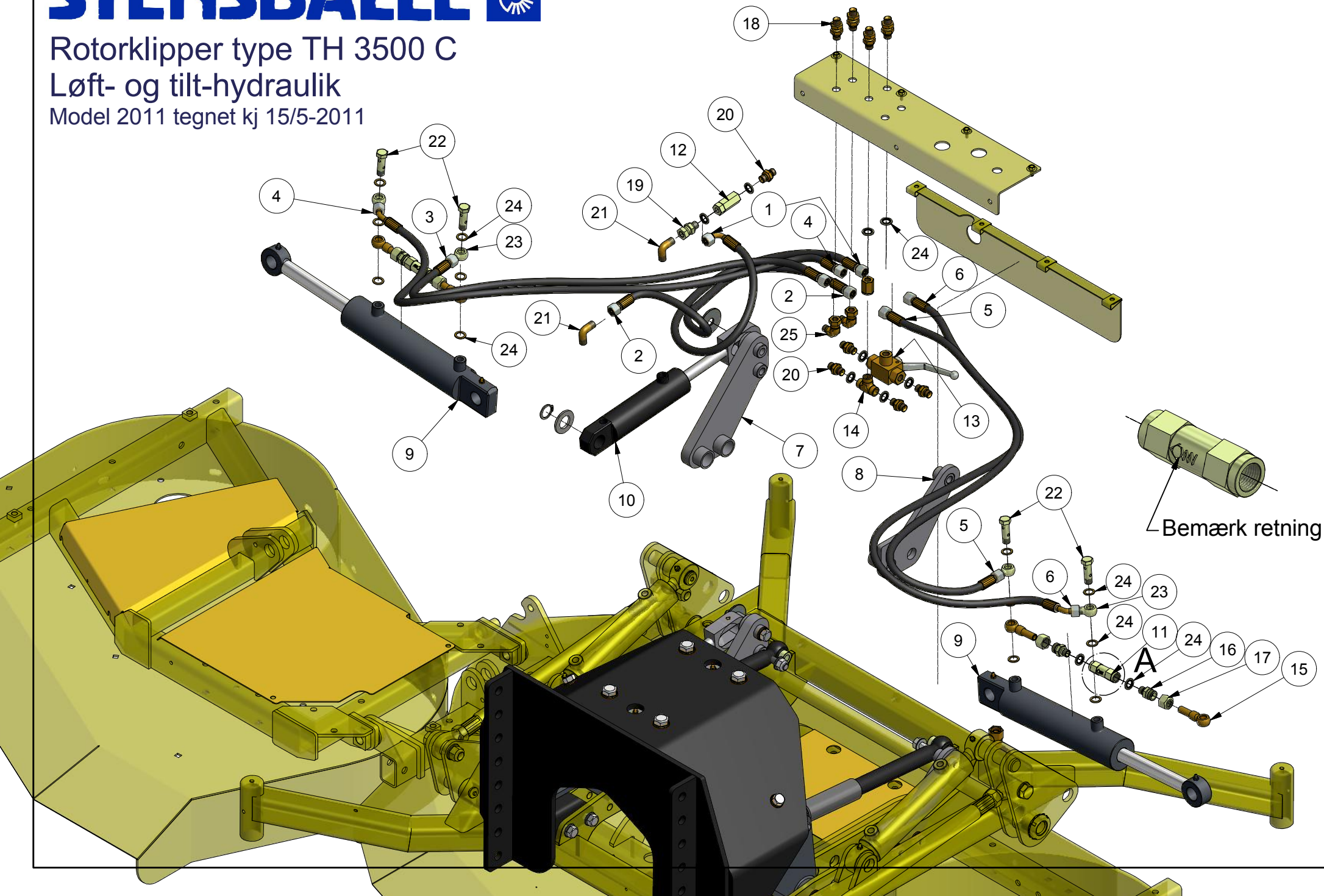
Model 2012 - tegnet kjo14/9-2012

<i>Pos.</i>	<i>Benævnelse</i>	<i>Antal</i>	<i>Nummer</i>	<i>Bemærkning</i>
1	Højdeslange nr. 1	1	031-0850-FB040-FB049	
2	Højdeslange nr. 2	1	031-0750-FB040-FB049	
3	Højdeslange nr. 3	2	031-2190-FB040-FB040	
4	Højdeslange nr. 4	1	031-2150-FB040-FB049	
5	Højdeslange nr. 5	1	031-0600-FB040-FB049	
6	Højdeslange nr. 6	1	031-2300-FB040-FB049	
7	Højdeslange nr. 7	1	031-0850-FB040-FB049	
8	Hydraulikcylinder inderste	2	9796032	Længde 125 mm
9	Hydraulikcylinder yderste	2	9796031	Længde 100 mm
10	Pilotstyret db kontraventil	1	BP2/07	
11	Slangebeslag	1	77-909-702	
12	Skotgennemføring	2	32BP04	
13	Dobbelt banjobolt	2	53BP04	
14	Banjobolt	8	52BP04	
15	Banjo	12	42BP0404	
16	Bonded seal	20	42-000-014	1/4"
18	Vinkel	2	05BK04	
23	Dækskærm	1	77-909-703	
24	Opelskrue	4	29-914-016	
25	Clipssokkel	4	85-47-101-15	
26	Rør/slangeholder dobbelt	6	1.12/12	12mm
27	Fjederskive	2	35-000-006	
28	Sætskrue	2	29-106-040	
29	Contactskive	3	35-200-008	
30	Sætskrue	3	29-108-016	

Rotorklipper type TH 3500 C

Løft- og tilt-hydraulik

Model 2011 tegnet kj 15/5-2011



STENSBALLE

Rotorklipper type TH 3500 C

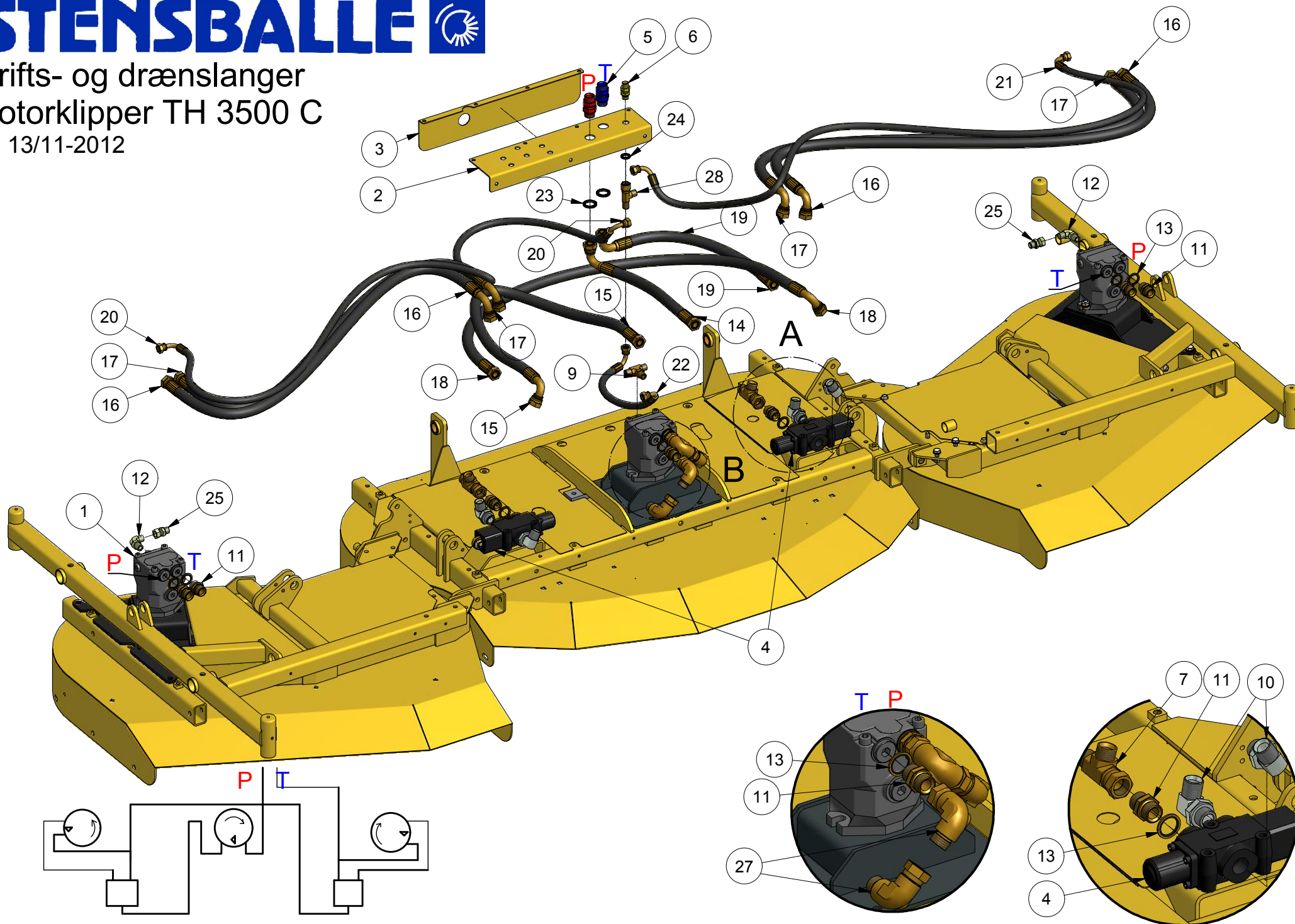
Løft- og tilhydraulik

Model 2012 - tegnet kj 16-08-2011

<i>Pos.</i>	<i>Benævnelse</i>	<i>Antal</i>	<i>Nummer</i>	<i>Bemærkning</i>
1	Tiltslange 1	1	031-0950-FB040-FB040	
2	Tiltslange 2	1	031-0900-FB040-FB049	
3	Løfteslange - venstre 1	1	031-0700-FB040-FB040	
4	Løfteslange - venstre 2	1	031-0820-FB040-FB044	
5	Løfteslange - højre 1	1	031-0950-FB040-FB040	
6	Løfteslange - højre 2	1	031-1070-FB040-FB044	
7	Cylinder beslag yderste	1	77-911-430	
8	Støddæmperbeslag	1	77-911-440	
9	Løftecylinder	2	77-703-610	
10	Tilt-up cylinder	1	77-707-440	
11	Kontraventil	2	4230-0419	
12	Slangebrudsventil	1	SBB04-LPM	
13	3-vejs hane	1	BK3-L-1113-1/4	
14	Tee	1	18BP04	
15	Banjo med rør	4	A12567	
16	Indskruning	4	A12LR1-4	
17	Omløber	4	M12L	
18	Skotgennemføring	4	32BP04	
19	Brystnippel m/omløber	1	04BP04	
20	Brystnippel	5	01BP04	
21	Vinkel	2	05BK04	
22	Dobbelt banjobolt	4	53BP04	
23	Banjo	4	42BP0404	
24	Bonded seal pakning	24	42-000-014	
25	Vinkel med omløber	2	16BP04	

Drifts- og drænslanger Rotorklipper TH 3500 C

KJ 13/11-2012

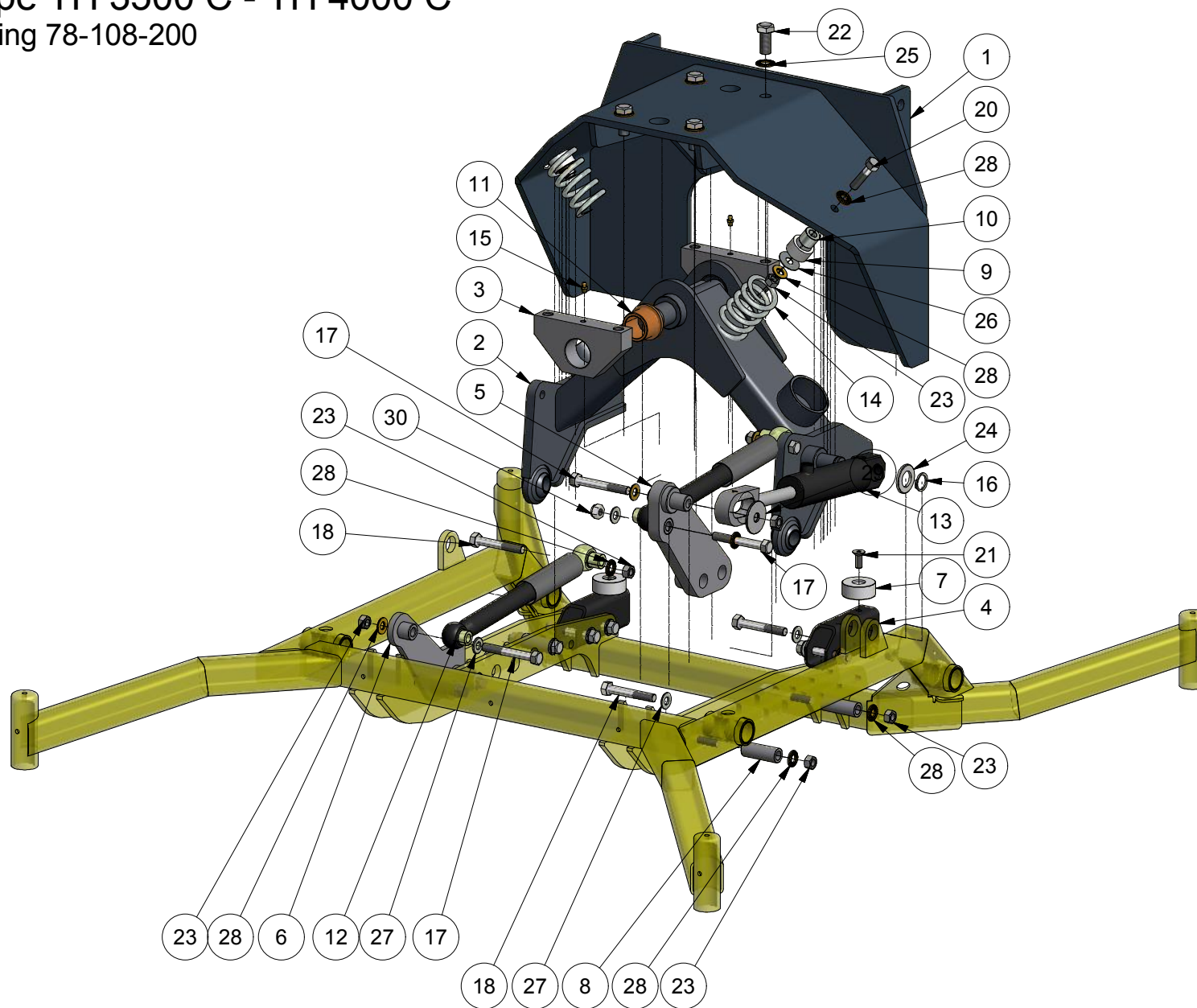


STENSBALLE

Rotorklipper type TH 3500 C

Model 2011 - Drifts og dræn-slanger
tegnet kj 13/11.12

<i>Pos.</i>	<i>Benævnelse</i>	<i>Antal</i>	<i>Nummer</i>	<i>Bemærkning</i>
1	Hydraulikmotor	3	M4MF28-28-3BA-A7	
2	Slangebeslag	1	77-909-702	
3	Dækskærm	1	77-909-703	
4	Skifteventil	2	DF20/3AC17	
5	Skotgennemføring	2	32BP12	3/4"
6	Skotgennemføring	1	32BP06	3/8"
7	T-nippel m/omløber	2	34BP12	3/4"
9	T-nippel med kontramøtrik	1	15BPT06	3/8"
10	Vinkel med kontramøtrik	4	06BB1212	3/4"
11	Brystnippel	8	01BP12	3/4"
12	Vinkel med kontramøtrik	2	06BB0606	3/8"
13	Bonded seal pakning	8	42-000-034	3/4"
14	Driftslange nr. 1 (P)	1	034-0430-FB120-FB129	3/4"
15	Driftslange nr. 2 (T->Ventil)	1	034-1130-FB120-FB129	3/4"
16	Driftslange nr. 3 (Side P)	2	034-1500-FB120-FB129	3/4"
17	Driftslange nr. 4 (Side T)	2	034-1500-FB120-FB129	3/4"
18	Driftslange nr. 5 (Tværs)	1	034-1400-FB120-FB129	3/4"
19	Driftslange nr. 6 (T)	1	034-0450-FB120-FB129	3/4"
20	Drænslange nr. 1 (venstre)	1	032-2550-FB069-FB069	3/8"
21	Drænslange nr. 2 (højre)	1	032-2350-FB069-FB069	3/8"
22	Drænslange nr. 3 (midt)	1	032-0375-FB064-FB069	3/8"
23	Nord-Lock skive	2	35-300-025	
24	Nord-Lock skive	1	35-300-016	
25	Brystnippel m/omløber	2	04BP06	3/8"
27	Vinkel med omløber	4	16BP12	3/4"
28	T-nippel m/omløber	1	34BP06	3/8"



STENSBALLE

Rotorklipper type TH 3500 C

Model 2011 - Monteringsramme samling 78-108-200

tegnet kj110822

<i>Pos.</i>	<i>Benævnelse</i>	<i>Antal</i>	<i>Nummer</i>	<i>Bemærkning</i>
1	Mellemramme - bevægelig	1	77-707-410	
2	Vugge	1	77-707-420	
3	Lejeblok for ramme	2	77-707-405	
4	Stødprofil	2	77-707-401	
5	Cylinderbeslag - yderste	1	77-911-430	
6	Støddæmperbeslag	1	77-911-440	
7	Stødklods	2	77-707-402	Nylon
8	Mellemrør	6	77-707-403	
9	Afstandsbøsning 20mm	2	36-203-526	Nylon
10	Inderbøsning	2	77-707-404	
11	Flangeleje Johnsson	2	91-72-202	JF35x35
12	Universalstøddæmper	2	3-282259	
13	Tiltcylinder	1	77-707-440	
14	Trykfjeder	2	11440	
15	Smørenippel	2	57-000-008	
16	Låsering	1	20-101-025	
17	Maskinbolt	3	28-112-090	
18	Maskinbolt	12	28-112-080	
20	Maskinbolt	2	28-112-050	
21	Unbracoskrue	2	32-010-025	
22	Sætskrue	4	29-116-040	
23	Møtrik	16	31-001-012	
24	Facetskive	1	36-300-024	
25	Contact-skive	4	35-200-016	
26	Skærmskive	2	36-200-012	
27	Facetskive	12	36-300-012	
28	Contact-skive	19	35-200-012	
29	Svær skive	1	36-150-012	
30	Låsemøtrik	1	36-101-012	

