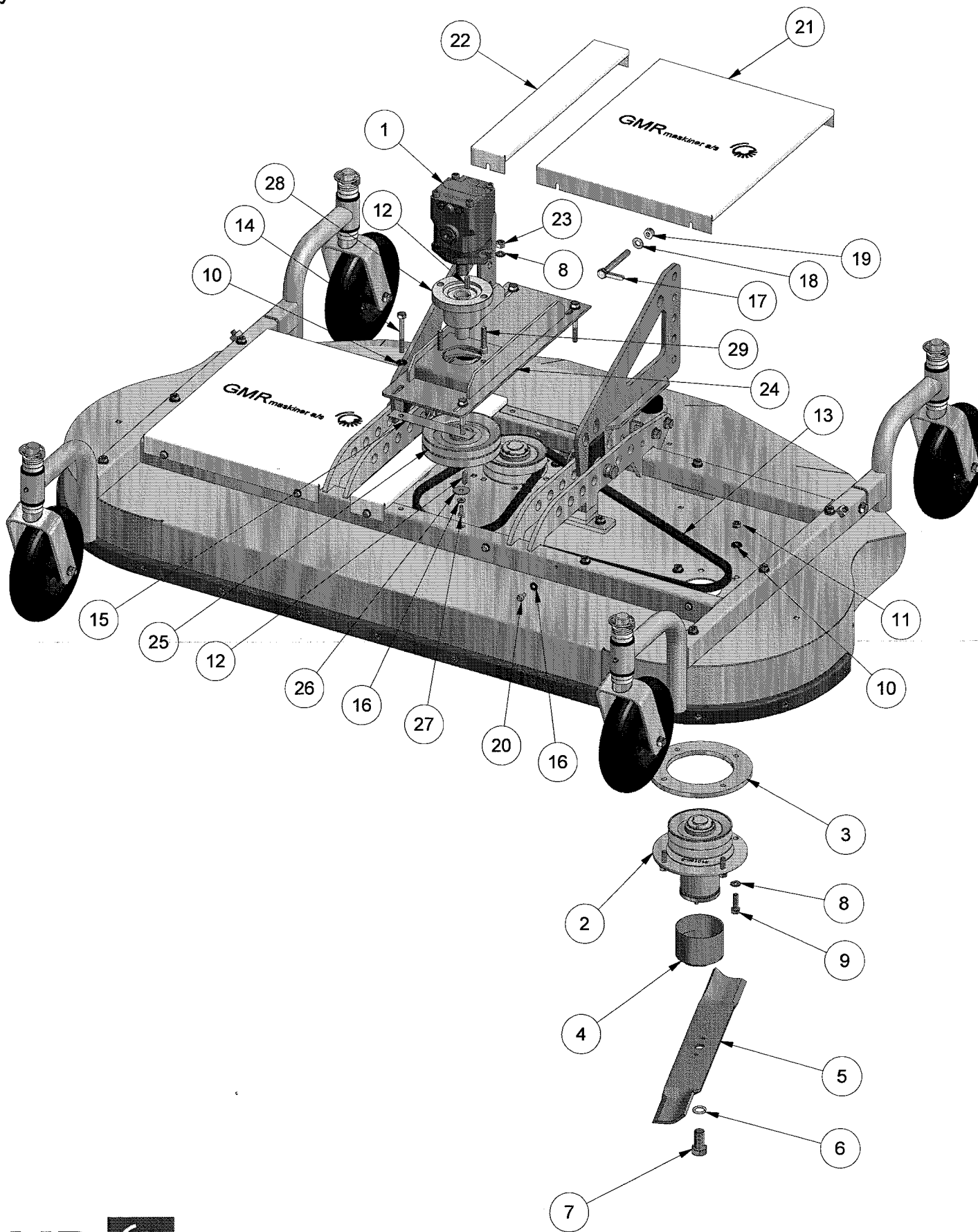


STENSBALLE

Rotorklipper type TH 1800 LB

Model 2007 - 28.02.2007

Hydraulisk transmission



STENSBALLE

Rotorklipper type TH 1800 LB

Model 2007 - 28.02.2007

Hydraulisk transmission

<i>Pos.</i>	<i>Benævnelse</i>	<i>Antal</i>	<i>Nummer</i>	<i>Bemærkning</i>
1	Hydraulikmotor	1	m4mf28-28-3BA-A7	
2	Komplet lejehus	3	68-103-176	Se tillæg
3	Melleplade	3	77-411-508	
4	Viklebeskyttelse	3	210224	
5	Rotorkniv	3	04-212-210	Standard kniv
	Rotorkniv	3	04-212-215	Gator biokniv
	Rotorkniv	3	04-212-230	Low-lift kniv
6	Fjederskive	3	35-000-020	
7	Sætskrue - fingevind	3	29-220-040	
8	Facetskive	14	36-300-010	
9	Sætskrue	12	29-110-035	
10	Contact-skive	16	35-200-010	
11	Møtrik	12	31-001-010	
12	Pasfeder A	2	34-108-730	
13	Kilerem	2	10-003-072	40 l/min
	Kilerem	2	10-003-071	45,50 l/min
	Kilerem	2	10-003-070	55,60,65,70 l/min
14	Maskinbolt	4	28-110-085	
15	Underlæg for gearkonsol	2	77-604-806	
16	Contact-skive	13	35-200-008	
17	Spændebolt	1	77-605-130	
18	Facetskive	1	36-300-012	
19	Låsemøtrik	1	31-101-012	
20	Sætskrue	12	29-108-016	
21	Dækskærm - yderste	2	77-604-804	
22	Dækskærm - inderste	2	77-604-805	
23	Låsemøtrik	2	31-101-010	
24	Motorkonsol	1	77-411-960	
25	Motorremskive	1	18-200-722	40 l/min
	Motorremskive	1	18-200-718	45 l/min
	Motorremskive	1	18-200-717	50 l/min
	Motorremskive	1	18-200-720	55,60 l/min
	Motorremskive	1	18-200-719	65,70 l/min
26	Skærmskive	1	36-200-008	
27	Sætskrue	1	29-108-020	
28	Forsatsleje	1	SST	

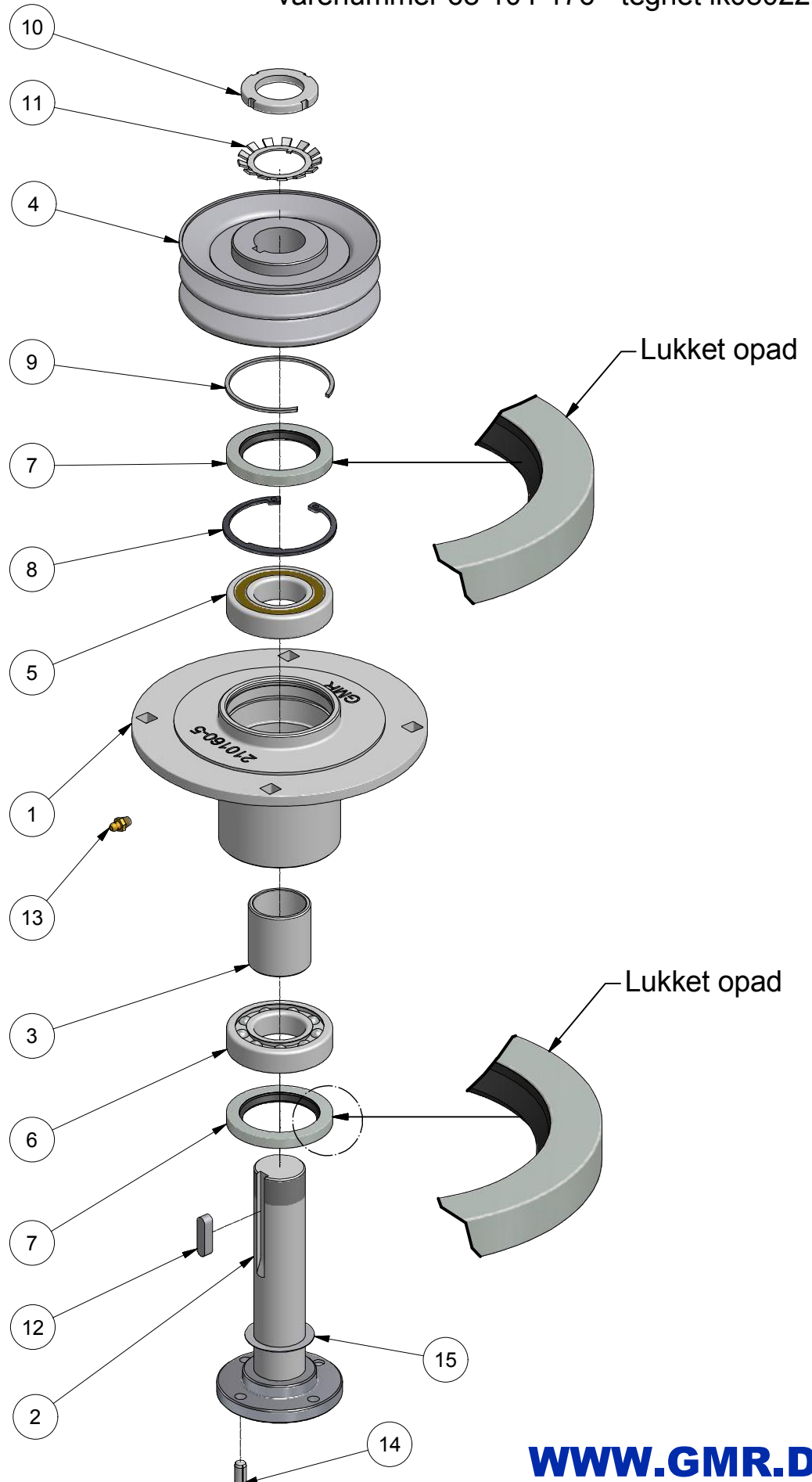
STENSBALLE

Rotorklipper type TH 1800 LB

Model 2007 - 28.02.2007

Hydraulisk transmission

29	Unbracoskrue	2	32-110-050	
----	--------------	---	------------	--



STENSBALLE

Komplet lejehus - model 2008

Varenummer 68-104-176 - tegnet Ik080226

<i>Pos.</i>	<i>Benævnelse</i>	<i>Antal</i>	<i>Nummer</i>	<i>Bemærkning</i>
1	Lejehus	1	210160-5	
2	Rotoraksel	1	15-206-450	
3	Afstandsør	1	56-135-046	
4	Kileremskive	1	11-732-125	
5	Kugleleje	1	54-016-207	Top
6	Kugleleje	1	54-036-207	Bund
7	Simmerring	2	14-725-008	
8	Låsering Indv. J72	1	20-002-072	
9	Springring ø72	1	SB 72	
10	Akselmøtrik	1	31-300-035	
11	Låseskive	1	35-100-035	
12	Pasfeder A	1	34-108-730	
13	Smørenippel	1	57-000-008	
14	Cylinderstift	2	38-508-016	
15	Passkive	1	36-935-005	

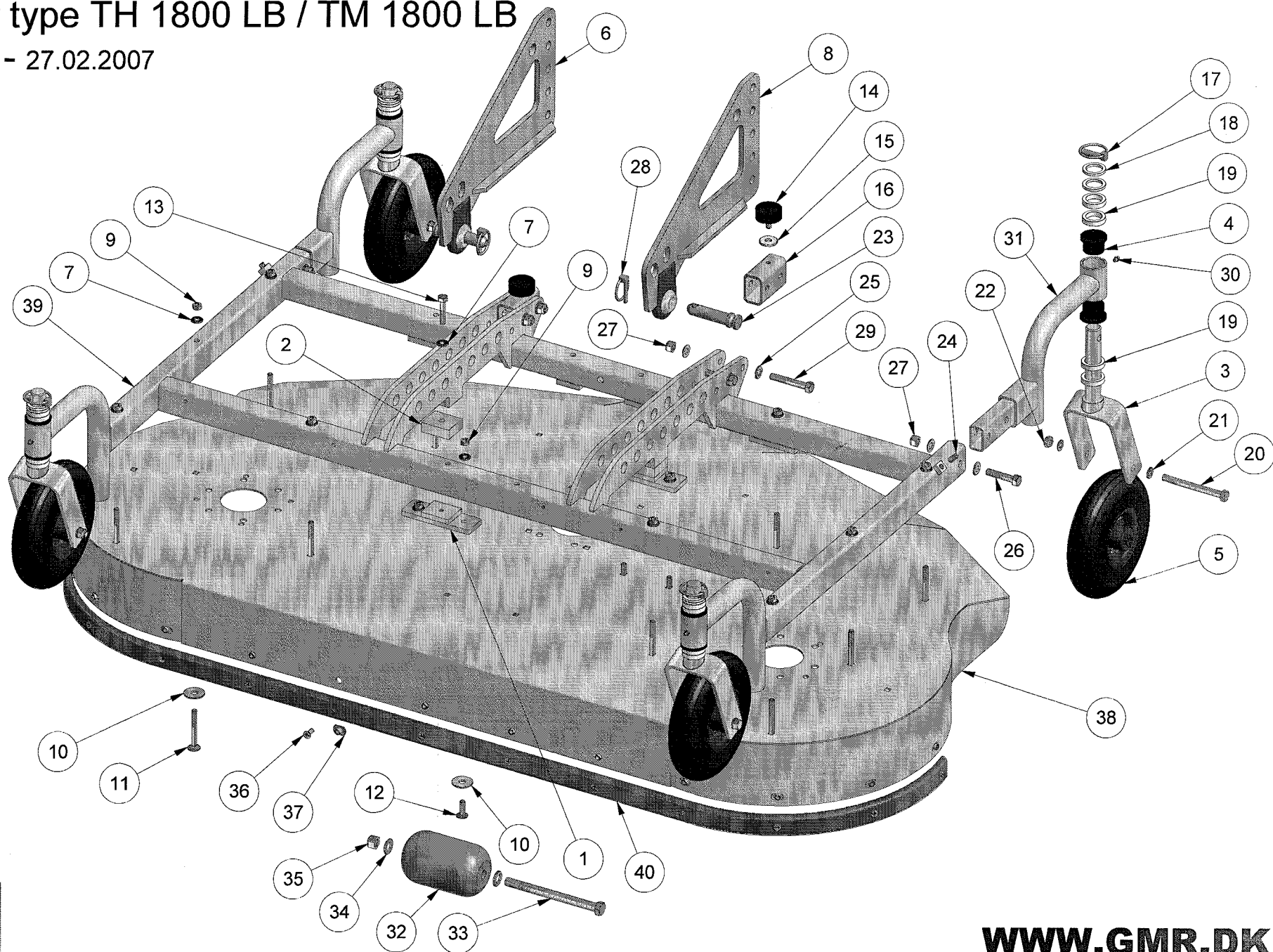
STENSBALLE



Rotorklipper type TH 1800 LB / TM 1800 LB

Model 2007 - 27.02.2007

Grundklipper



STENSBALLE

Rotorklipper type TH 1800 LB / TM 1800 LB

Model 2007 - Grundklipper

27.02.2007

<i>Pos.</i>	<i>Benævnelse</i>	<i>Antal</i>	<i>Nummer</i>	<i>Bemærkning</i>
1	Spændebeslag	2	77-604-830	
2	Mellemlade	2	77-604-802	
3	Hjulgaffel	4	15-205-400	
4	Flangebøsning	8	91-72-081	
5	Luftgummihjul	4	19-161-103	
6	Monteringsbeslag - højre	1	77-411-550	
7	Contact-skive	16	35-200-010	
8	Monteringsbeslag - venstre	1	77-411-555	
9	Møtrik	14	31-001-010	
10	Skive - rundet	14	77-502-504	
11	Brædebolt	10	30-110-080	
12	Brædebolt	4	30-110-030	
13	Maskinbolt	2	28-110-050	
14	Gummibuffer	2	91-25-126	
15	Svær skive	2	36-140-010	
16	Stødprofil	2	77-411-501	
17	Ringsplit	4	38-000-011	
18	Afstandsring	8	210259-1	
19	Afstandsring	16	210259	
20	Stålbolt	4	28-112-130	
21	Facetskive	8	36-300-010	
22	Låsemøtrik	4	31-101-010	
23	Monteringsnagle	2	47-022-075	
24	Pinolskrue	2	32-212-020	
25	Facetskive	12	36-300-012	
26	Maskinbolt	2	28-112-060	
27	Låsemøtrik	6	31-101-012	
28	Ringsplit	2	38-000-008	
29	Maskinbolt	4	28-112-080	
30	Smørenippel	4	57-000-008	
31	Hjulbeslag - lige	2	77-701-270	
32	Rulle - POM	1	128545	
33	Maskinbolt	1	28-116-200	
34	Facetskive	2	36-300-016	
35	Låsemøtrik	1	31-101-016	
36	Kærvskrue	13	91-68-795	

STENSBALLE

Rotorklipper type TH 1800 LB / TM 1800 LB

Model 2007 - Grundklipper

27.02.2007

37	Svejemøtrik m/flange	13	31-800-008	
38	Rotorafskærmning - midter	1	77-701-110	
39	Hovedramme	1	77-604-820	
40	Glideskinne	1	77-701-101	

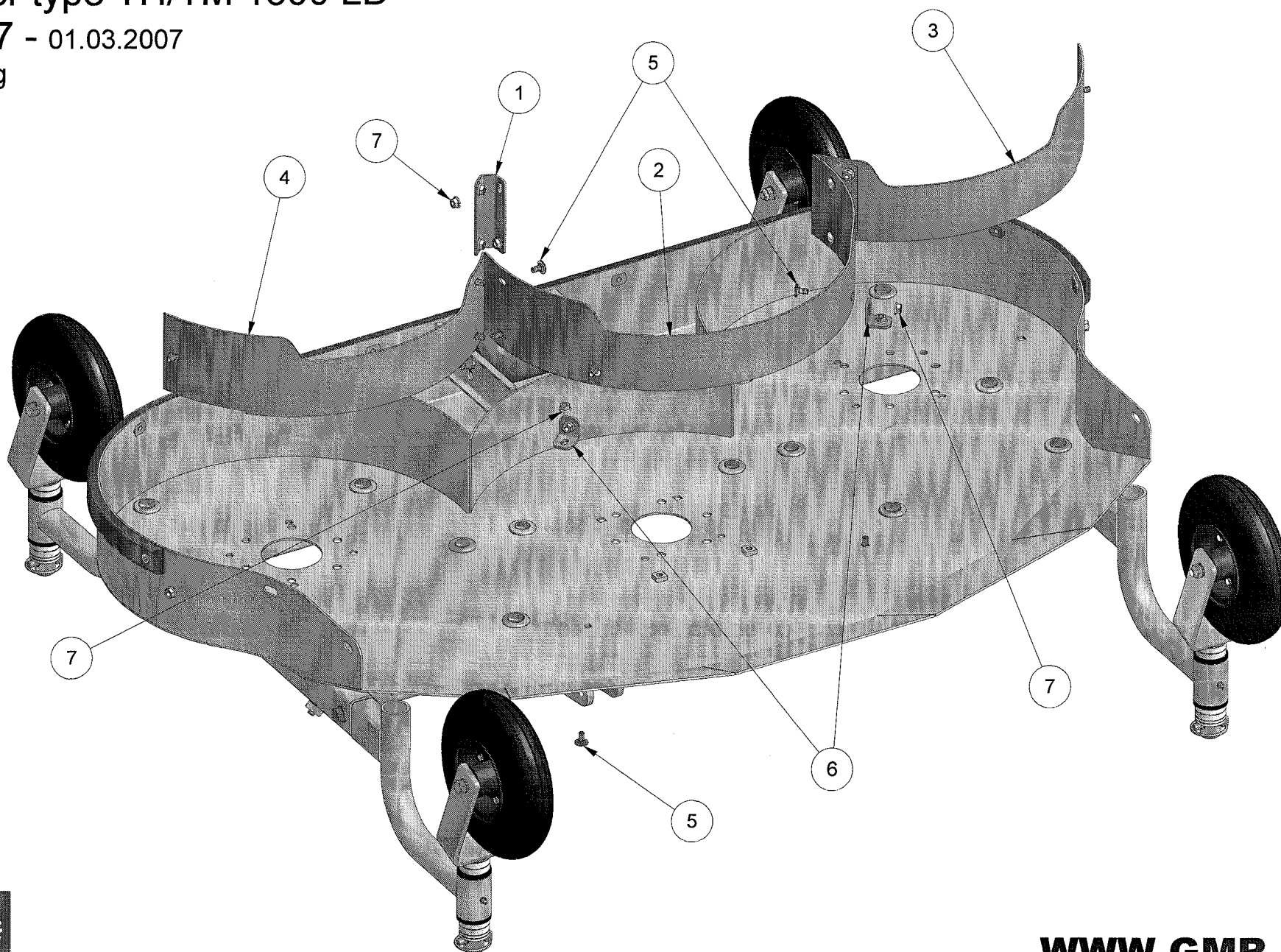
STENSBALLE



Rotorklipper type TH/TM 1800 LB

Model 2007 - 01.03.2007

Bioafskærmning



STENSBALLE

Rotorklipper type TH/TM 1800 LB

Model 2007 - 01.03.2007

Bioafskærmning

<i>Pos.</i>	<i>Benævnelse</i>	<i>Antal</i>	<i>Nummer</i>	<i>Bemærkning</i>
1	Mellembeslag	2	77-502-786	
2	Græsførebane - midt	1	77-411-781	
3	Græsførebane midt-venstre	1	77-701-182	
4	Græsførebane midt-højre	1	77-701-183	
5	Bræddebolt	14	30-108-016	
6	Vinkelbeslag	2	18-220-704	
7	Flangemøtrik	14	31-601-008	