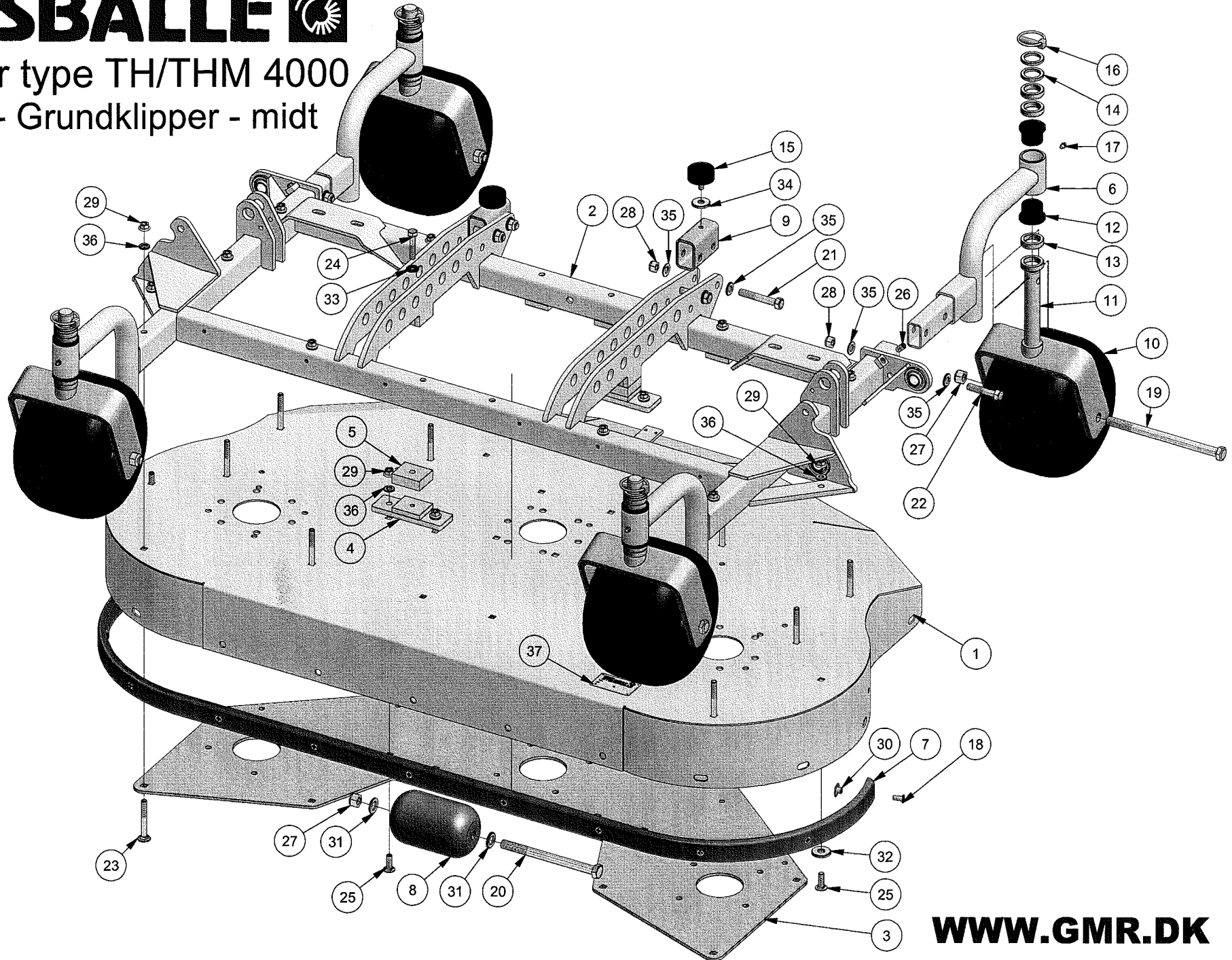


STENSBALLE

Rotorklipper type TH/THM 4000
Model 2007 - Grundklipper - midt
tegnet Ik070619



STENSBALLE

Rotorklipper type TH/THM 4000

Model 2007 - Grundklipper midt
tegnet Ik070619

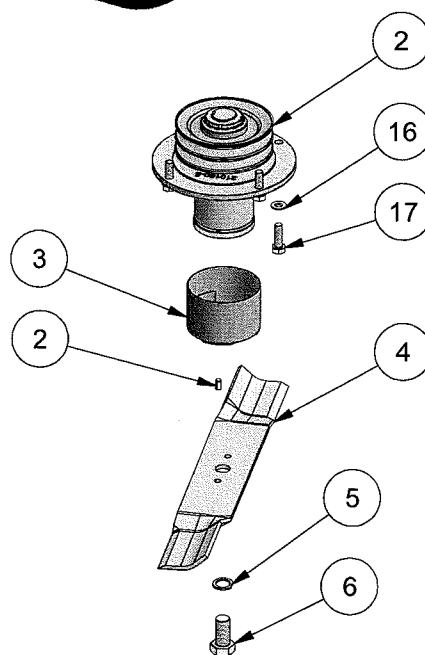
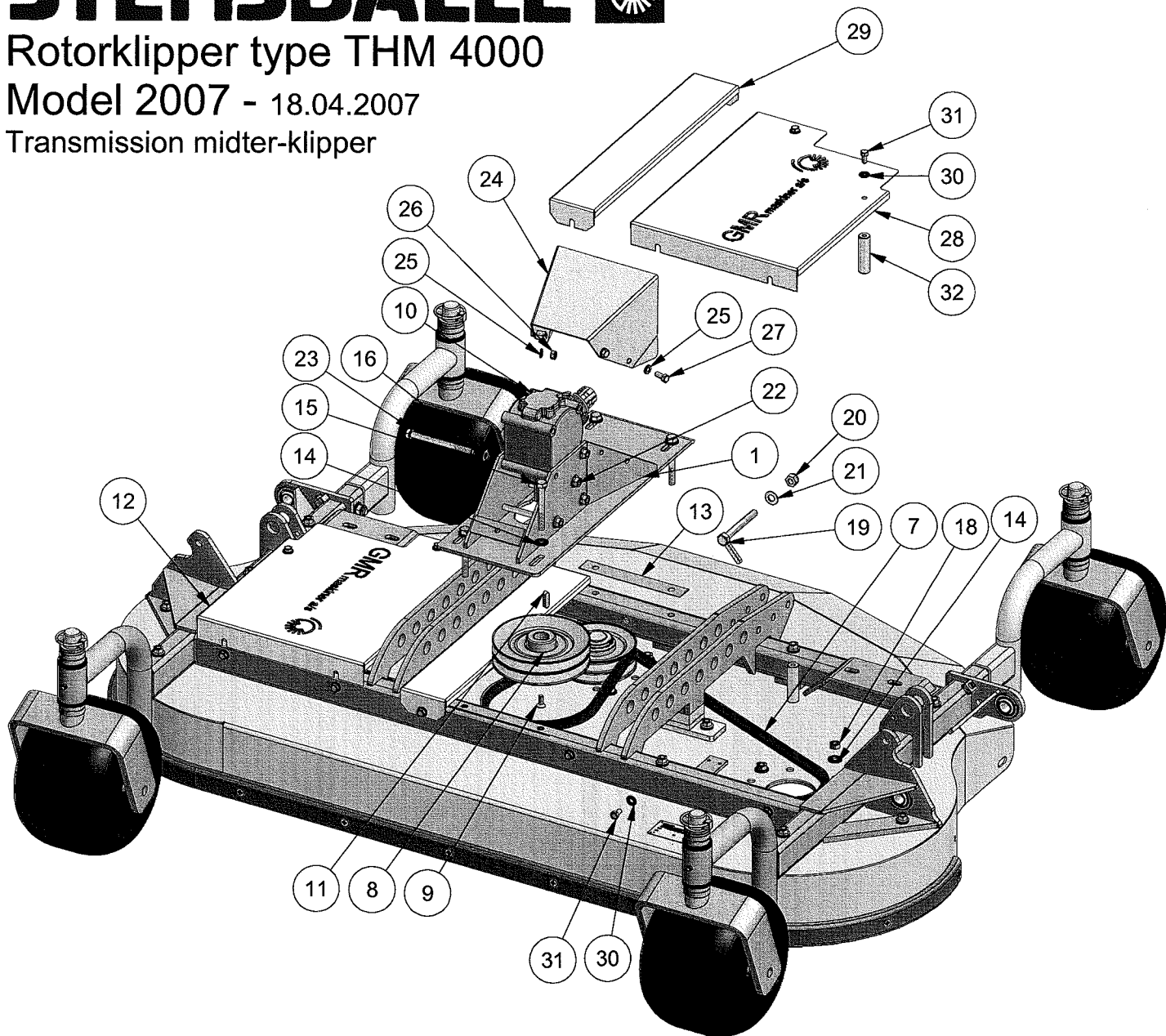
Pos.	Benævnelse	Antal	Nummer	Bemærkning
1	Rotorafskærmning - midt	1	77-701-110	
2	Hovedramme - midt	1	77-703-160	
3	Midterforstærkning	1	77-703-190	
4	Spændebeslag	2	77-604-830	
5	Mellemlade	2	77-604-802	
6	Hjulbeslag - lige	2	77-701-270	
7	Slidekant	1	77-701-101	
8	Rulle - POM	1	128545	
9	Stødprofil	2	77-411-501	
10	Luftgummihjul	4	19-141-117	
11	Hjulgaffel	4	33-530-200	
12	Flangebøsning	8	91-72-081	
13	Afstandsring	16	210259	10 mm
14	Afstandsring	8	210259-1	5 mm
15	Gummibuffer	2	91-25-126	
16	Ringsplit	4	38-000-011	
17	Smørenippel	4	57-000-008	
18	Kærvskrue	11	91-68-795	
19	Maskinbolt	4	28-116-240	
20	Maskinbolt	1	28-116-200	
21	Maskinbolt	4	28-112-080	
22	Maskinbolt	2	28-112-060	
23	Brædebolt	10	30-110-080	
24	Maskinbolt	2	28-110-050	
25	Brædebolt	6	30-110-030	
26	Pinolskrue	2	32-212-020	
27	Låsemøtrik	5	31-101-016	
28	Låsemøtrik	6	31-101-012	
29	Flangemøtrik	16	31-601-010	
30	Svejsmøtrik m/flange	11	31-800-008	
31	Facetskive	2	36-300-016	
32	Svær skive	4	36-140-012	
33	Contact-skive	2	35-200-010	
34	Svær skive	2	36-140-010	
35	Facetskive	12	36-300-012	
36	Facetskive	16	36-300-010	
37	Nummerplade	1	nummerplade	Opgiv maskinnummer

STENSBALLE

Rotorklipper type THM 4000

Model 2007 - 18.04.2007

Transmission midter-klipper



STENSBALLE

Rotorklipper type THM 4000

Model 2007 - 18.04.2007

Transmission midter-klipper

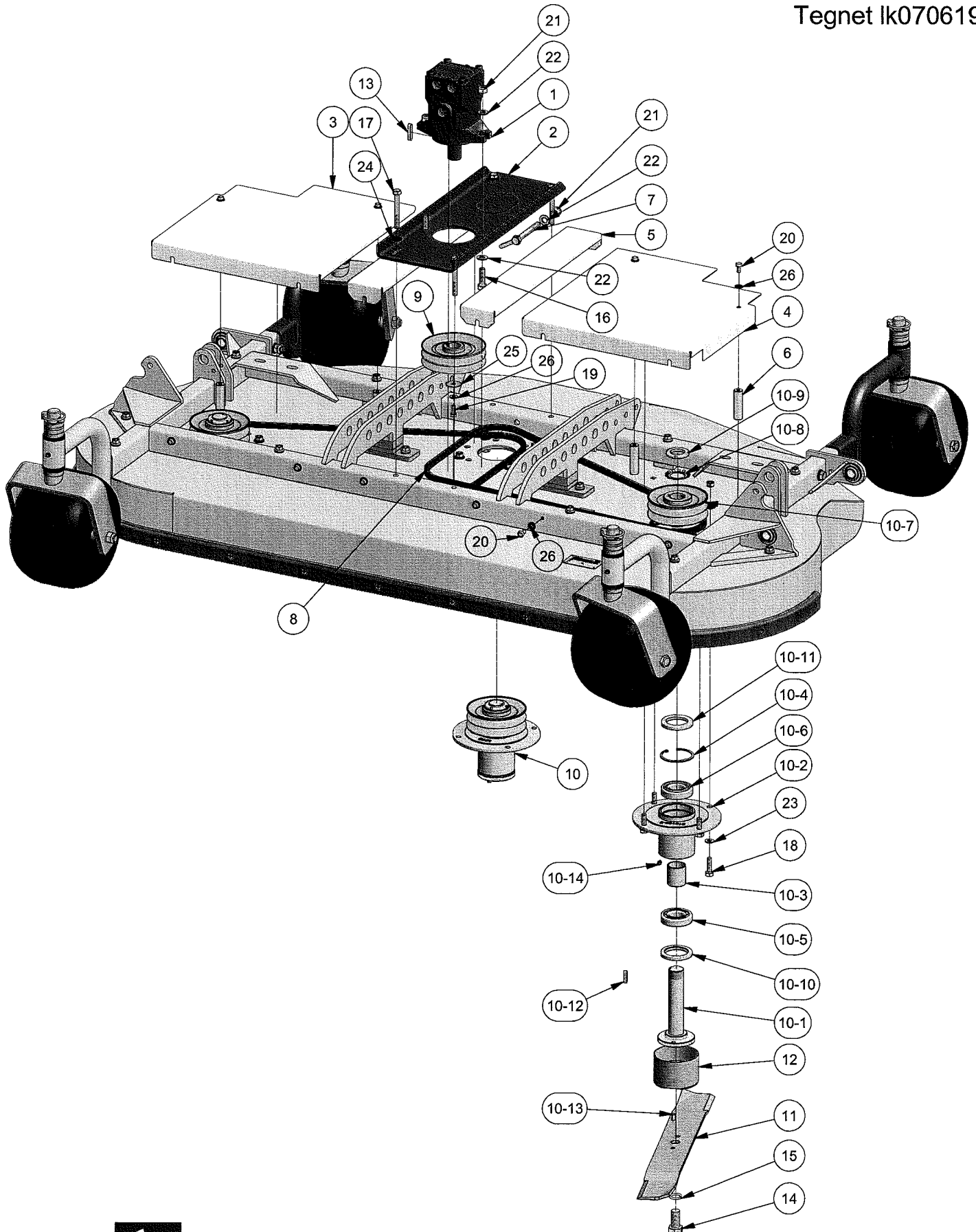
<i>Pos.</i>	<i>Benævnelse</i>	<i>Antal</i>	<i>Nummer</i>	<i>Bemærkning</i>
1	Gearkonsol	1	77-411-670	1000 o/min
1	Gearkonsol	1	77-411-675	750 o/min
2	Komplet lejehus	3	68-103-176	
3	Viklebeskyttelse	3	210224	
4	Rotorkniv - højredrejende	3	04-212-210	Normal
4	Rotorkniv - højredrejende	3	04-212-230	Low lift
4	Rotorkniv - højredrejende	3	04-212-235	Gator
5	Fjederskive	3	35-000-020	
6	Sætskrue - fingevind	3	29-220-040	
7	Kilerem	2	10-003-070	
8	Gearremskive	1	81-532-150	
9	Unbracobolt	1	32-008-020	
10	Vinkelgear	1	S1018053G122	1000 o/min
	Vinkelgear	1	124029	750 o/min
11	Pasfeder A	1	34-108-730	
12	Dækskærm - højre/yderste	1	77-703-104	
13	Underlæg for gearkonsol	2	77-604-806	
14	Contact-skive	16	35-200-010	
15	Maskinbolt	4	28-110-085	
16	Facetskive	16	36-300-010	
17	Sætskrue	12	29-110-035	
18	Møtrik	12	31-001-010	
19	Spændebolt	1	77-605-130	
20	Låsemøtrik	1	31-101-012	
21	Facetskive	1	36-300-012	
22	Flangemøtrik	4	31-601-010	
23	Maskinbolt	4	28-110-120	
24	PTO-skærm	1	77-502-607	
25	Facetskive	8	36-300-008	
26	Låsemøtrik	4	31-101-008	
27	Sætskrue	8	29-108-020	
28	Dækskærm - venstre/yders	1	77-703-103	
29	Dækskærm - inderste	2	77-703-102	
30	Contact-skive	16	35-200-008	
31	Sætskrue	12	29-108-016	
32	Spacer for skærm	4	77-502-918	

STENSBALLE

Rotorklipper type TH 4000

Model 2007 - Transmission

Tegnet Ik070619



STENSBALLE

Rotorklipper type TH 4000

Model 2007 - Transmission

Ik070619

Pos.	Benævnelse	Antal	Nummer	Bemærkning
1	Hydraulikmotor	1	M4MF34-3-B4R85	
2	Motorkonsol - midt	1	77-703-170	
3	Dækskærm højre/yderste	1	77-703-104	
4	Dækskærm venstre/yderste	1	77-703-103	
5	Dækskærm - inderste	2	77-703-102	
6	Spacer for skærm	4	77-502-918	
7	Spændebolt	1	77-605-130	
8	Kilerem	2	10-003-070	
9	Motorremskive - 125 mm	1	18-200-720	
10	Komplet lejehus	3	68-103-176	
10-1	Rotoraksel	3	15-206-450	
10-2	Lejehus	3	210160-5	
10-3	Afstandsør	3	56-135-046	
10-4	Låsering Indv. J72	3	20-002-072	
10-5	Kugleleje	3	54-036-207	
10-6	Kugleleje	3	54-016-207	
10-7	Kileremskive	3	11-732-125	
10-8	Låseskive	3	35-100-035	
10-9	Akselmøtrik	3	31-300-035	
10-10	Simmering	3	14-725-008	
10-11	Simmering	3	14-507-210	
10-12	Pasfeder A	3	34-108-730	
10-13	Cylinderstift	6	38-508-016	
10-14	Smørenippel	3	57-000-008	
11	Rotorkniv - højredrejende	3	04-212-210	Normal
	Rotorkniv - højredrejende	3	04-212-230	Low lift
	Rotorkniv - højredrejende	3	04-212-235	Gator
12	Viklebeskyttelse	3	210224	
13	Pasfeder A	1	34-108-740	
14	Sætskrue - fingevind	3	29-220-040	
15	Fjederskive	3	35-000-020	
16	Sætskrue	6	29-112-040	
17	Maskinbolt	4	28-110-085	
18	Sætskrue	12	29-110-035	
19	Sætskrue	5	29-108-020	
20	Sætskrue	12	29-108-016	

STENSBALLE

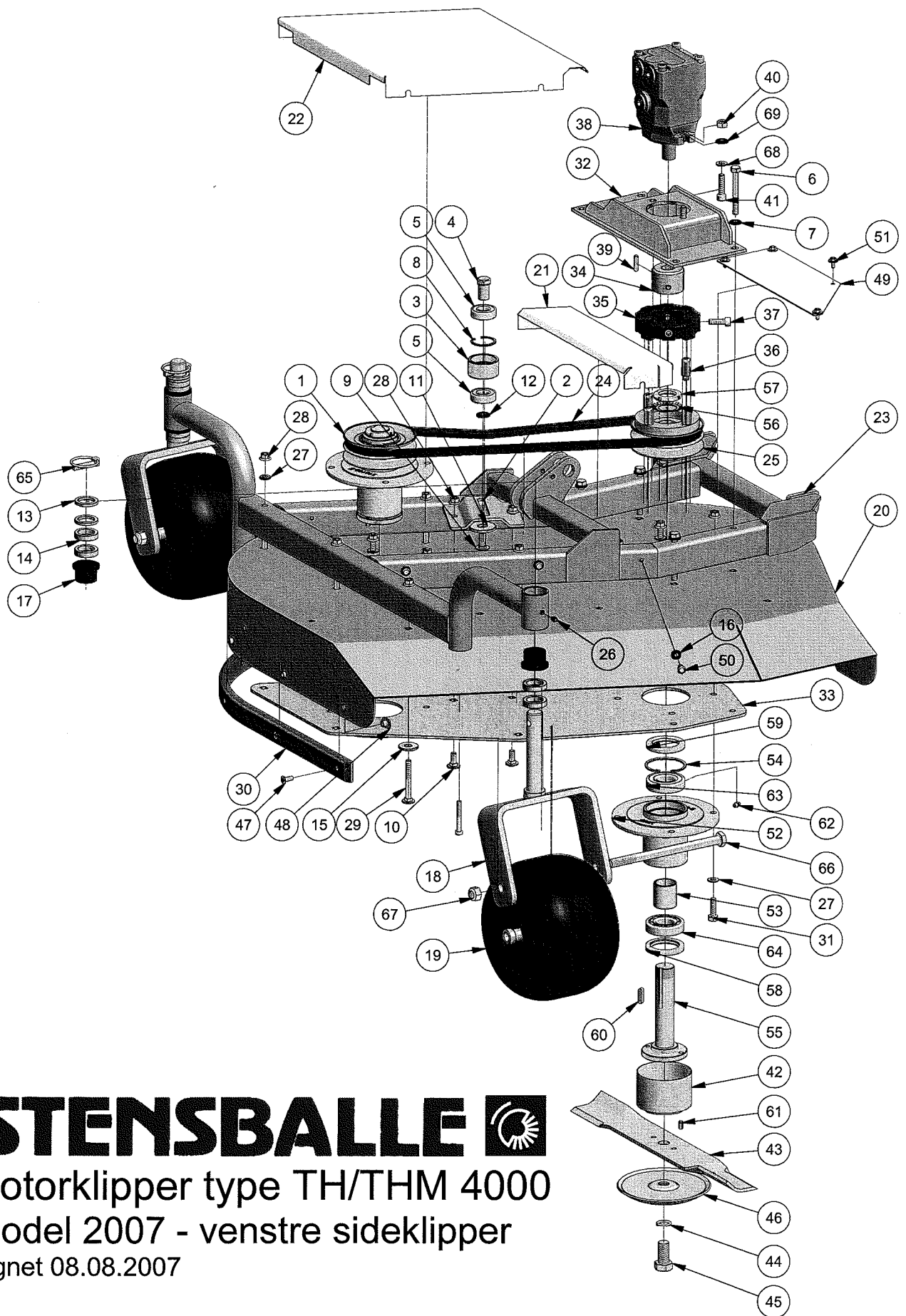
Rotorklipper type TH 4000

Model 2007 - Transmission

Ik070619

<i>Pos.</i>	<i>Benævnelse</i>	<i>Antal</i>	<i>Nummer</i>	<i>Bemærkning</i>
21	Låsemøtrik	1	31-101-012	
22	Facetskive	19	36-300-012	
23	Facetskive	28	36-300-010	
24	Contact-skive	26	35-200-010	
26	Skærmskive	1	36-200-008	
27	Contact-skive	19	35-200-008	





STENSBALLE

Rotorklipper type TH/THM 4000

Model 2007 - venstre sideklipper

tegnet 08.08.2007

STENSBALLE

Rotorklipper type TH/THM 4000

model 2007 - venstre sideklipper

tegnet 08.08.2007

Pos.	Benævnelse	Antal	Nummer	Bemærkning
1	Kileremskive	1	11-732-125	
2	Holder for strammerulle	1	77-703-109	
3	Strammerulle	1	77-300-919	
4	Strammebolt	1	77-703-108	
5	Kugleleje	2	54-026-204	
6	Maskinbolt	4	28-110-085	
7	Contact-skive	6	35-200-010	
8	Låsering	1	20-002-047	
9	Bræddebolt	1	30-112-030	
10	Bræddebolt	2	30-110-025	
11	Svær skive	1	36-150-016	
12	Contact-skive	1	35-200-012	
13	Afstandsring	4	210259-1	5 mm
14	Afstandsring	8	210259	10 mm
15	Svær skive	1	36-140-012	
16	Contact-skive	6	35-200-008	
17	Flangebøsning	4	91-72-081	
18	Hjulgaffel	2	33-530-200	
19	Luftgummihjul	2	19-141-117	
20	Rotorafskærmning - venstre	1	77-703-110	
21	Bruges ikke			
22	Yderskærm - venstre	1	77-703-106	
23	Hovedramme - venstre	1	77-703-120	
24	Kilerem	1	10-003-064	
25	Koblingsremskive	1	15-215-400	
26	Smørenippel	2	57-000-008	
27	Facetskive	15	36-300-010	
28	Flangemøtrik	15	31-601-010	
29	Bræddebolt	5	30-110-080	
30	Glideskinne - side	1	77-703-101	
31	Sætskrue	8	29-110-035	
32	Motorkonsol	1	77-703-150	
33	Sideforstærkning - venstre	1	77-703-195	
34	Koblingsnav	1	15-222-400	
35	Gummikobling	1	CFA012-0-S-60	
36	Stikbolt	4	CFA008-SB	

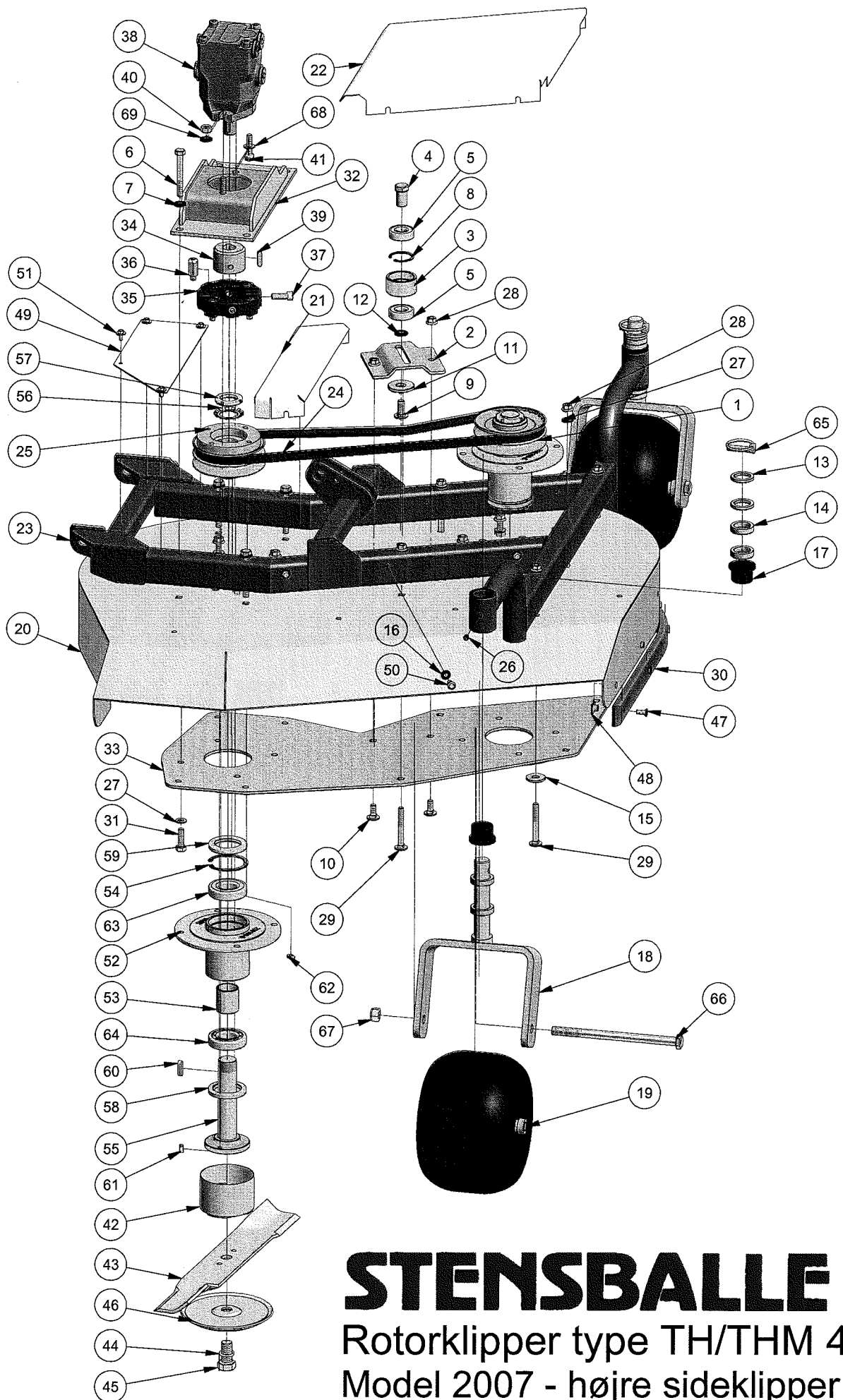
STENSBALLE

Rotorklipper type TH/THM 4000

model 2007 - venstre sideklipper

tegnet 08.08.2007

<i>Pos.</i>	<i>Benævnelse</i>	<i>Antal</i>	<i>Nummer</i>	<i>Bemærkning</i>
37	Rundhovedet unbracoskrue	4	32-110-030	
38	Hydraulikmotor	1	M4MF34-3 B4R	C-motor
39	Pasfeder A	1	34-108-730	
40	Låsemøtrik	2	31-101-012	
41	Rundhovedet unbracoskrue	2	32-112-040	
42	Viklebeskyttelse	2	210224	
43	Rotorkniv - venstredrejende	2	04-212-240	normal
	Rotorkniv - venstredrejende	2	04-212-220	low-lift
	Rotorkniv - venstredrejende	2	04-212-225	Gator
44	Fjederskive	2	35-000-020	
45	Sætskrue - fingevind	2	29-220-040	
46	Glidetallerken	2	77-206-100	
47	Kærveskrue	8	91-68-795	
48	Svejssemøtrik m/flange	8	31-800-008	
49	Lukkeskærm	1	77-703-105	
50	Sætskrue	6	29-108-016	
51	Opel skrue	4	29-914-016	
52	Lejehus	2	210160-5	
53	Afstandsør	2	56-135-046	
54	Låsering Indv. J72	2	20-002-072	
55	Rotoraksel	2	15-206-450	
56	Låseskive	2	35-100-035	
57	Akselmøtrik	2	31-300-035	
58	Simmering	2	14-725-008	
59	Simmering	2	14-507-210	
60	Pasfeder A	2	34-108-730	
61	Cylinderstift	4	38-508-016	
62	Smørenippel	2	57-000-008	
63	Kugleleje	2	54-036-207	
64	Kugleleje	2	54-016-207	
65	Ringsplit	2	38-000-011	
66	Maskinbolt	2	28-116-240	
67	Låsemøtrik	2	31-101-016	
68	Facetskive	2	36-300-012	
69	Contact-skive	2	35-200-012	



STENSBALLE

Rotorklipper type TH/THM 4000
 Model 2007 - højre sideklipper

Tegnet 08.08.2007

STENSBALLE

Rotorklipper type TH/THM 4000

model 2007 - højre sideklipper

tegnet 08.08.2007

Pos.	Benævnelse	Antal	Nummer	Bemærkning
1	Kileremskive	1	11-732-125	
2	Holder for strammerulle	1	77-703-109	
3	Strammerulle	1	77-300-919	
4	Strammebolt	1	77-703-108	
5	Kugleleje	2	54-026-204	
6	Maskinbolt	4	28-110-085	
7	Contact-skive	6	35-200-010	
8	Låsering	1	20-002-047	
9	Bræddebolt	1	30-112-030	
10	Bræddebolt	2	30-110-025	
11	Svær skive	1	36-150-016	
12	Contact-skive	1	35-200-012	
13	Afstandsring	4	210259-1	5 mm
14	Afstandsring	8	210259	10 mm
15	Svær skive	1	36-140-012	
16	Contact-skive	6	35-200-008	
17	Flangebøsning	4	91-72-081	
18	Hjulgaffel	2	33-530-200	
19	Luftgummihjul	2	19-141-117	
20	Rotorafskærmning - højre	1	77-703-130	
21	Bruges ikke			
22	Yderskærm højre	1	77-703-107	
23	Hovedramme - højre	1	77-703-140	
24	Kilerem	1	10-003-064	
25	Koblingsremskive	1	15-215-400	
26	Smørenippel	2	57-000-008	
27	Facetskive	15	36-300-010	
28	Flangemøtrik	15	31-601-010	
29	Bræddebolt	5	30-110-080	
30	Glideskinne - side	1	77-703-101	
31	Sætskrue	8	29-110-035	
32	Motorkonsol	1	77-703-150	
33	Sideforstærkning - højre	1	77-703-196	
34	Koblingsnav	1	15-222-400	
35	Gummikobling	1	CFA012-0-S-60	
36	Stikbolt	4	CFA008-SB	

STENSBALLE

Rotorklipper type TH/THM 4000

model 2007 - højre sideklipper

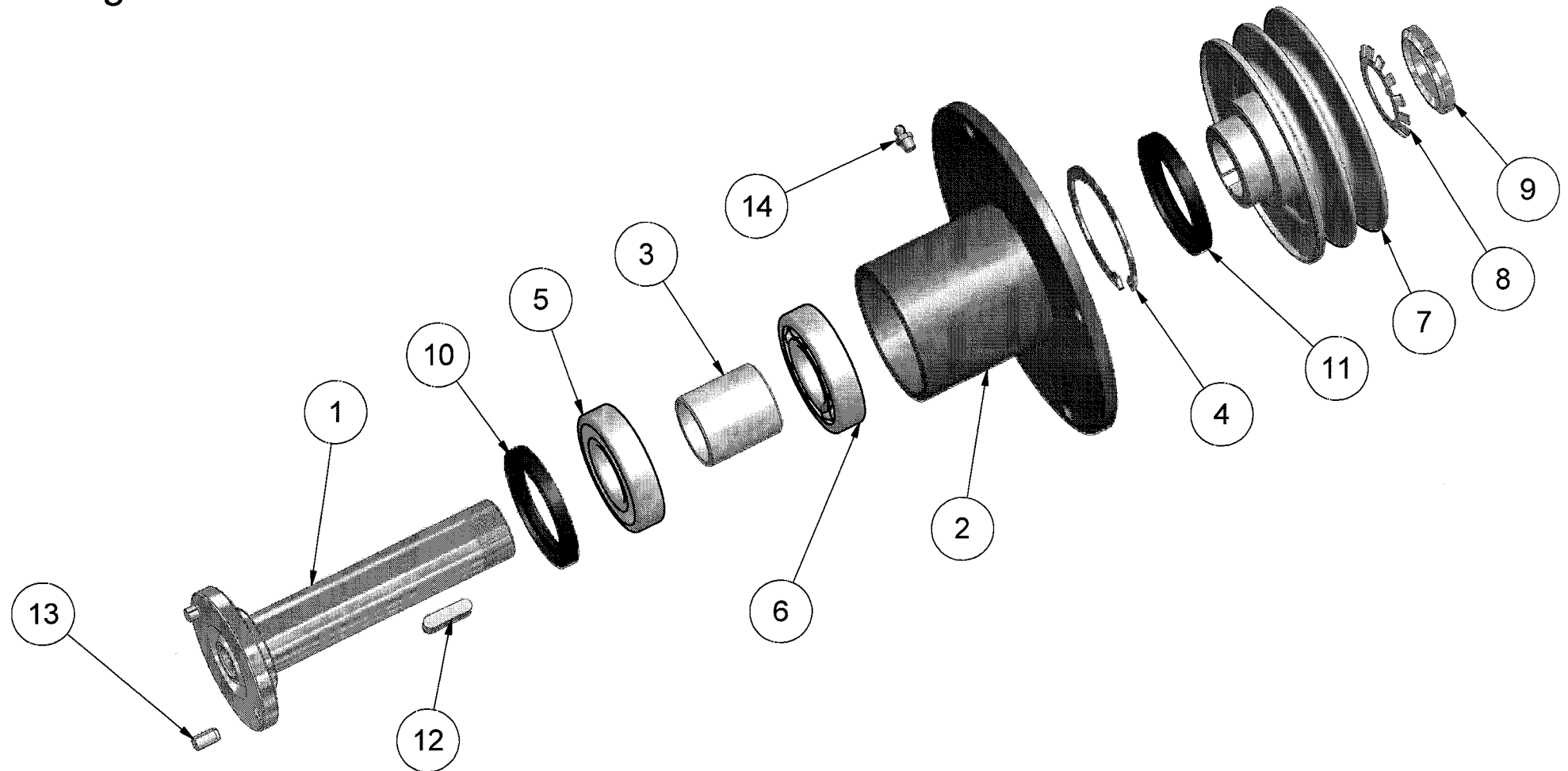
tegnet 08.08.2007

Pos.	Benævnelse	Antal	Nummer	Bemærkning
37	Rundhovedet unbracoskrue	4	32-110-030	
38	Hydraulikmotor	1	M4MF34-3B4R	
39	Pasfeder A	1	34-108-730	
40	Låsemøtrik	2	31-101-012	
41	Rundhovedet unbracoskrue	2	32-112-040	
42	Viklebeskyttelse	2	210224	
43	Rotorkniv - højredrejende	2	04-212-210	normal
	Rotorkniv - højredrejende	2	04-212-230	low-lift
	Rotorkniv - højredrejende	2	04-212-235	Gator
44	Fjederskive	2	35-000-020	
45	Sætskrue - fingevind	2	29-220-040	
46	Glidetallerken	2	77-206-100	
47	Kærviskrue	8	91-68-795	
48	Svejssemøtrik m/flange	8	31-800-008	
49	Lukkeskærm	1	77-703-105	
50	Sætskrue	6	29-108-016	
51	Opel skrue	4	29-914-016	
52	Lejehus	2	210160-5	
53	Afstandsør	2	56-135-046	
54	Låsering Indv. J72	2	20-002-072	
55	Rotoraksel	2	15-206-450	
56	Låseskive	2	35-100-035	
57	Akselmøtrik	2	31-300-035	
58	Simmering	2	14-725-008	
59	Simmering	2	14-507-210	
60	Pasfeder A	2	34-108-730	
61	Cylinderstift	4	38-508-016	
62	Smørenippel	2	57-000-008	
63	Kugleleje	2	54-036-207	
64	Kugleleje	2	54-016-207	
65	Ringsplit	2	38-000-011	
66	Maskinbolt	2	28-116-240	
67	Låsemøtrik	2	31-101-016	
68	Facetskive	2	36-300-012	
69	Contact-skive	2	35-200-012	

STENSBALLE

Komplet lejehus type 68-103-176

Tillæg for FR-TH/TM - 28.02.2007



STENSBALLE

Komplet lejehus type 68-103-176

Tillæg for FR-TH/TM klipper

28.02.2007

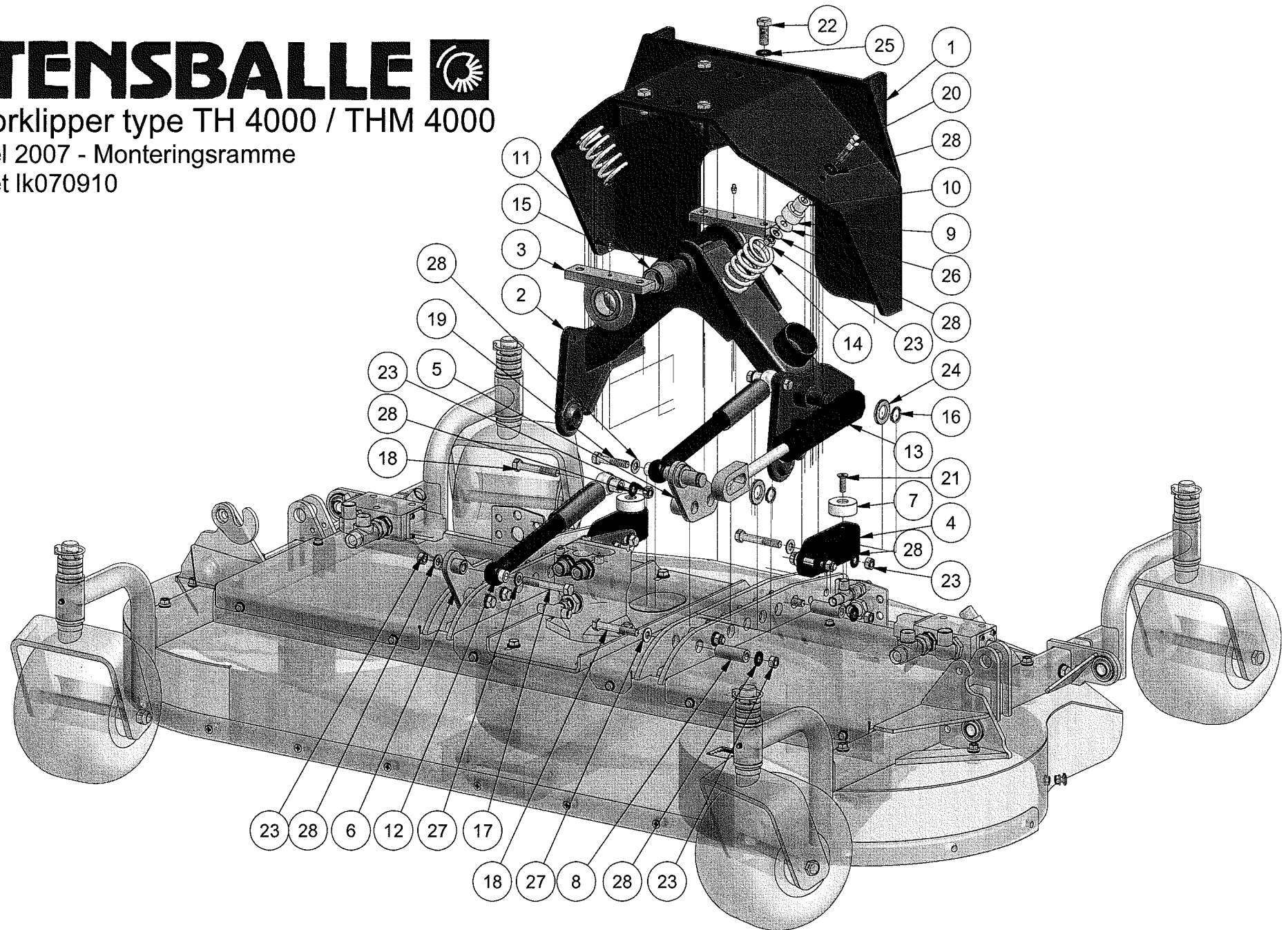
Pos.	Benævnelse	Antal	Res. nummer	Bemærkning
1	Rotoraksel	1	15-206-400	
2	Lejehus	1	210160-5	
3	Afstandsrør	1	56-135-046	
4	Låsering	1	20-002-072	
5	Kugleleje – Z	1	54-036-207	
6	Kugleleje – RS	1	54-016-207	
7	Kileremskive	1	11-732-125	
8	Låseskive	1	35-100-035	
9	Akselmøtrik	1	31-300-035	
10	Simmering	1	14-725-008	
11	Simmering	1	14-507-210	
12	Pasfeder	1	34-108-730	
13	Cylinderstift	2	38-508-016	
14	Smørenippel	1	57-000-008	
15				
16				
17				
18				
19				
20				
21				
22				
23				
24				
25				
26				

STENSBALLE

Rotorklipper type TH 4000 / THM 4000

Model 2007 - Monteringsramme

tegnet lk070910



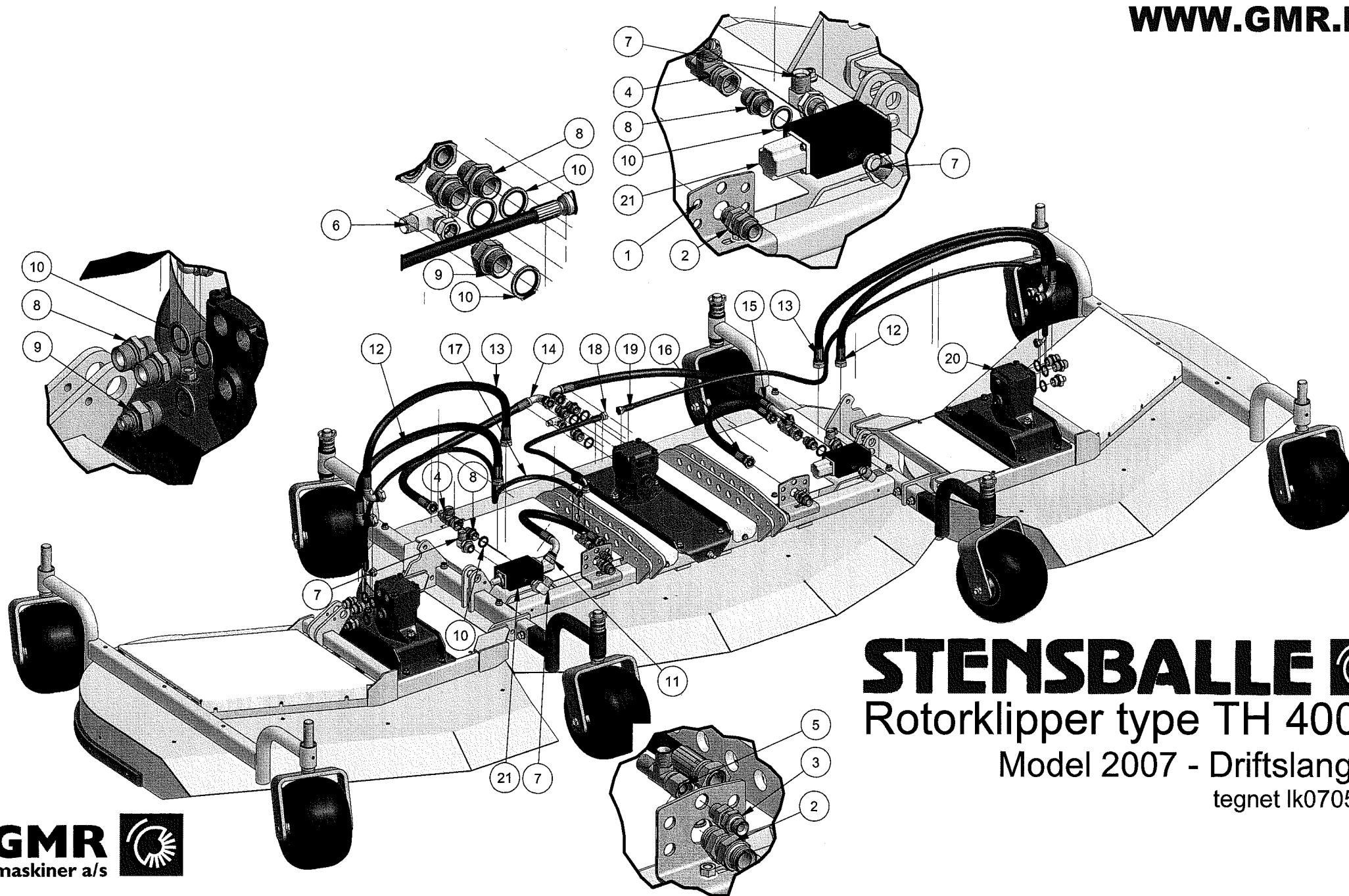
STENSBALLE

Rotorklipper type TH 4000 - THM 4000

Model 2007 - Monteringsramme

tegnet Ik070910

Pos.	Benævnelse	Antal	Nummer	Bemærkning
1	Mellemramme - bevægelig	1	77-707-410	
2	Vugge	1	77-707-420	
3	Lejeblok for ramme	2	77-707-430	
4	Stødprofil	2	77-707-401	
5	Cylinderbeslag - yderste	1	77-707-450	
6	Støddæmperbeslag	1	77-707-460	
7	Stødklods	2	77-707-402	Nylon
8	Mellemrør	6	77-707-403	
9	Afstandsøsning 20mm	2	36-203-526	Nylon
10	Inderbøsning	2	77-707-404	
11	Flangeleje Johnsson	2	jf35x35	
12	Universalstøddæmper	2	3-282259	
13	Tiltcylinder	1	77-707-440	
14	Trykfjeder	2	11440	
15	Smørenippel	2	57-000-008	
16	Låsering	3	20-101-025	
17	Maskinbolt	1	28-112-090	
18	Maskinbolt	12	28-112-080	
19	Maskinbolt	1	28-112-060	
20	Maskinbolt	2	28-112-050	
21	Unbracoskrue	2	32-010-025	
22	Sætskrue	4	29-116-035	
23	Møtrik	15	31-001-012	
24	Facetskive	2	36-300-024	
25	Contact-skive	4	35-200-016	
26	Skærmskive	2	36-200-012	
27	Facetskive	11	36-300-012	
28	Contact-skive	18	35-200-012	



STENSBALLE

Rotorklipper type TH 4000

Model 2007 - Driftslanger

tegn. Ik070522

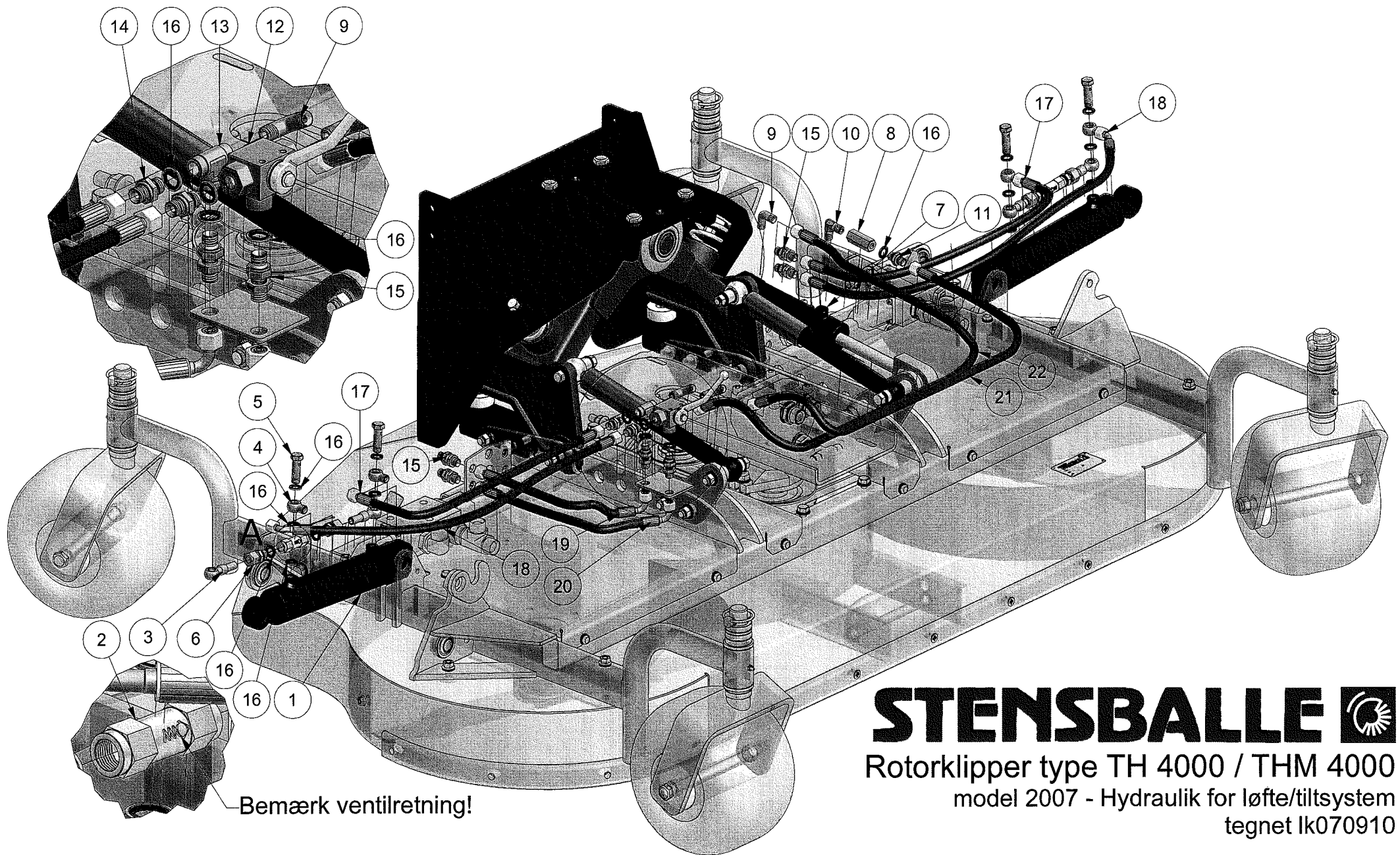
STENSBALLE

Rotorklipper type TH 4000

model 2007 - Driftslanger

tegnet Ik070524

<i>Pos.</i>	<i>Benævnelse</i>	<i>Antal</i>	<i>Nummer</i>	<i>Bemærkning</i>
1	Slangebeslag	2	77-502-504	
2	Skotgennemføring	2	32BP12	
3	Skotgennemføring	1	32BP06	
4	T-nippel m/omløber	2	34BP12	
5	T-nippel m/omløber	1	34BP06	
6	T med Omløber	1	14BP06	
7	Vinkel med kontramøtrik	4	06BB1212	
8	Brystnippel	8	01BP12	
9	Brystnippel	3	02BP1206	
10	Bonded seal pakning	11	42-000-034	
11	Driftslange nr. 1	1	03-4CE-050	
12	Driftslange nr. 2	2	03-4CE-095	
13	Driftslange nr. 3	2	03-4CE-102	
14	Driftslange nr. 4	1	03-4CE-065	
15	Driftslange nr. 5	1	03-4EE-077	
16	Driftslange nr. 6	1	03-4CC-053	
17	Drænslange nr. 1	1	03-2P4-150	
18	Drænslange nr. 2	1	03-2P4-065	
19	Drænslange nr. 3	1	03-2P4-180	
20	Hydraulikmotor	3	M4MF34-3-B4R85	
21	Skifteventil	2	IF3-4NS1	3/4"



Bemærk ventilretning!

STENSBALLE

Rotorklipper type TH 4000 / THM 4000
 model 2007 - Hydraulik for løfte/tiltsystem
 tegnet Ik070910

STENSBALLE

Rotorklipper type TH 4000 / THM 4000

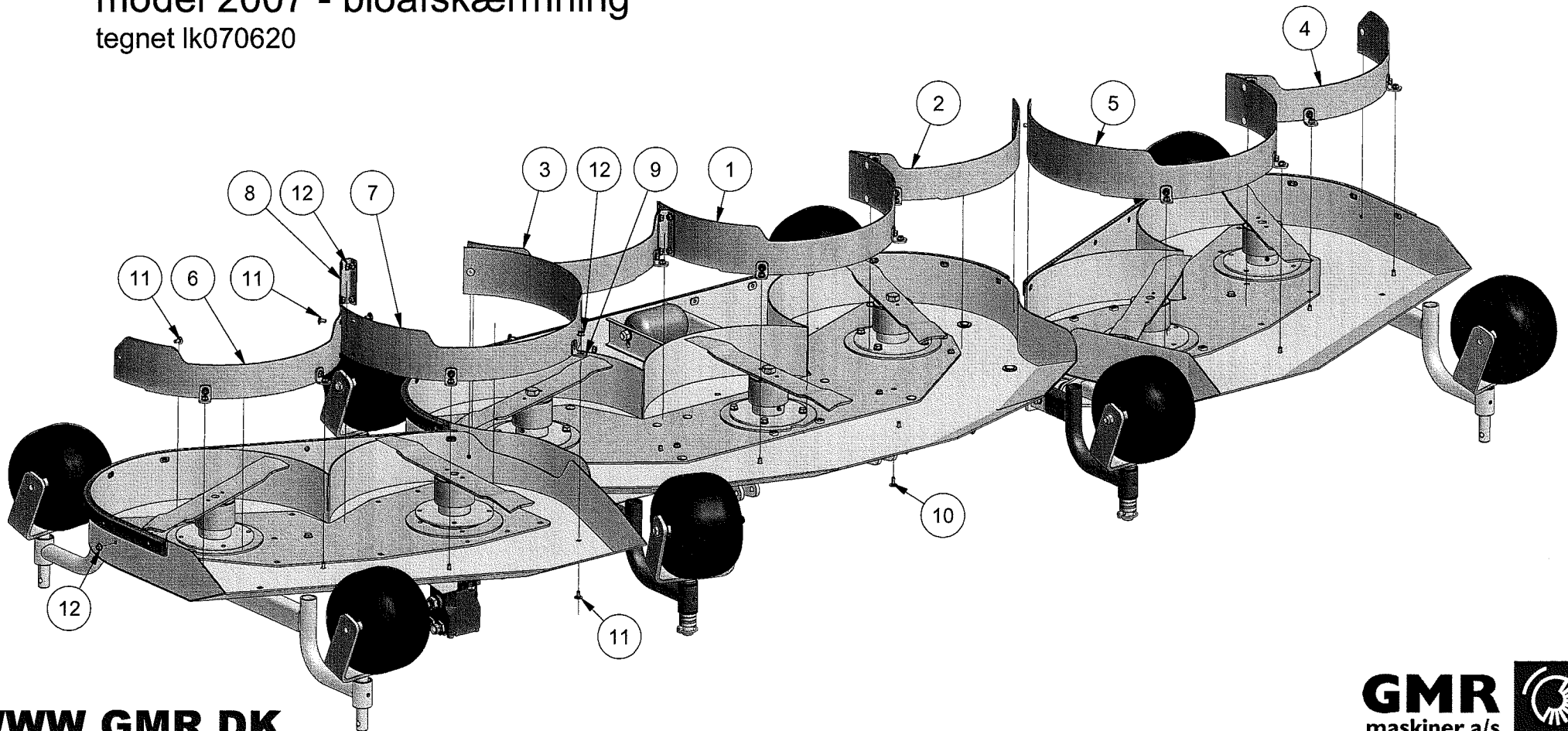
Model 2007 - Hydraulik for løfte/tiltsystem

tegnet lk070910

<i>Pos.</i>	<i>Benævnelse</i>	<i>Antal</i>	<i>Nummer</i>	<i>Bemærkning</i>
1	Løftecylinder	2	77-703-610	
2	Kontraventil	2	4230-0419	Forspændt
3	Banjo med rør	4	77-411-607	
4	Banjo	4	42BP0404	
5	Dobbelt banjobolt	4	53BP04	
6	Indskruing - komplet	4	A12LR1-4	1/4" - ø12
7	Tiltcylinder	1	77-707-440	
8	Slangebrudsventil	1	SBB04-LPM	
9	Vinkel	3	05BK04	
10	Vinkel	1	37BK04	
11	Brystnippel ø0,8	1	01BP04-ø08	
12	3-vejshane	1	BK3-L-1113-1_4	
13	Tee	1	18BP04	
14	Brystnippel	2	01BP04	
15	Skotgennemføring	6	32BP04	
16	Bonded seal pakning	21	42-000-014	
17	Løfteslange 1	2	03-111-055	
18	Løfteslange 2	2	03-117-070	
19	Løfteslange 3	1	03-112-027	
20	Løfteslange 4	1	03-112-030	
21	Tiltslange 1	1	03-111-070	
22	Tiltslange 2	1	03-111-095	

STENSBALLE

Rotorklipper type TH / THM 4000
model 2007 - bioafskærmning
tegnet Ik070620



STENSBALLE

Rotorklipper type TH / THM 4000

model 2007 - bioafskærmning

Varenummer 77-703-180 - tegnet Ik070620

<i>Pos.</i>	<i>Benævnelse</i>	<i>Antal</i>	<i>Nummer</i>	<i>Bemærkning</i>
1	Græsførebane - midt	1	77-703-186	
2	Græsførebane - midt/venstre	1	77-703-187	
3	Græsførebane - midt/højre	1	77-703-188	
4	Græsførebane - venstre / yderste	1	77-703-181	
5	Græsførebane - venstre / inderste	1	77-703-182	
6	Græsførebane - højre / yderste	1	77-703-183	
7	Græsførebane - højre / inderste	1	77-703-184	
8	Mellembeslag	4	77-502-786	
9	Vinkelbeslag	12	18-220-704	
10	Bræddebolt	2	30-108-020	
11	Bræddebolt	44	30-108-016	
12	Flangemøtrik	46	31-601-008	