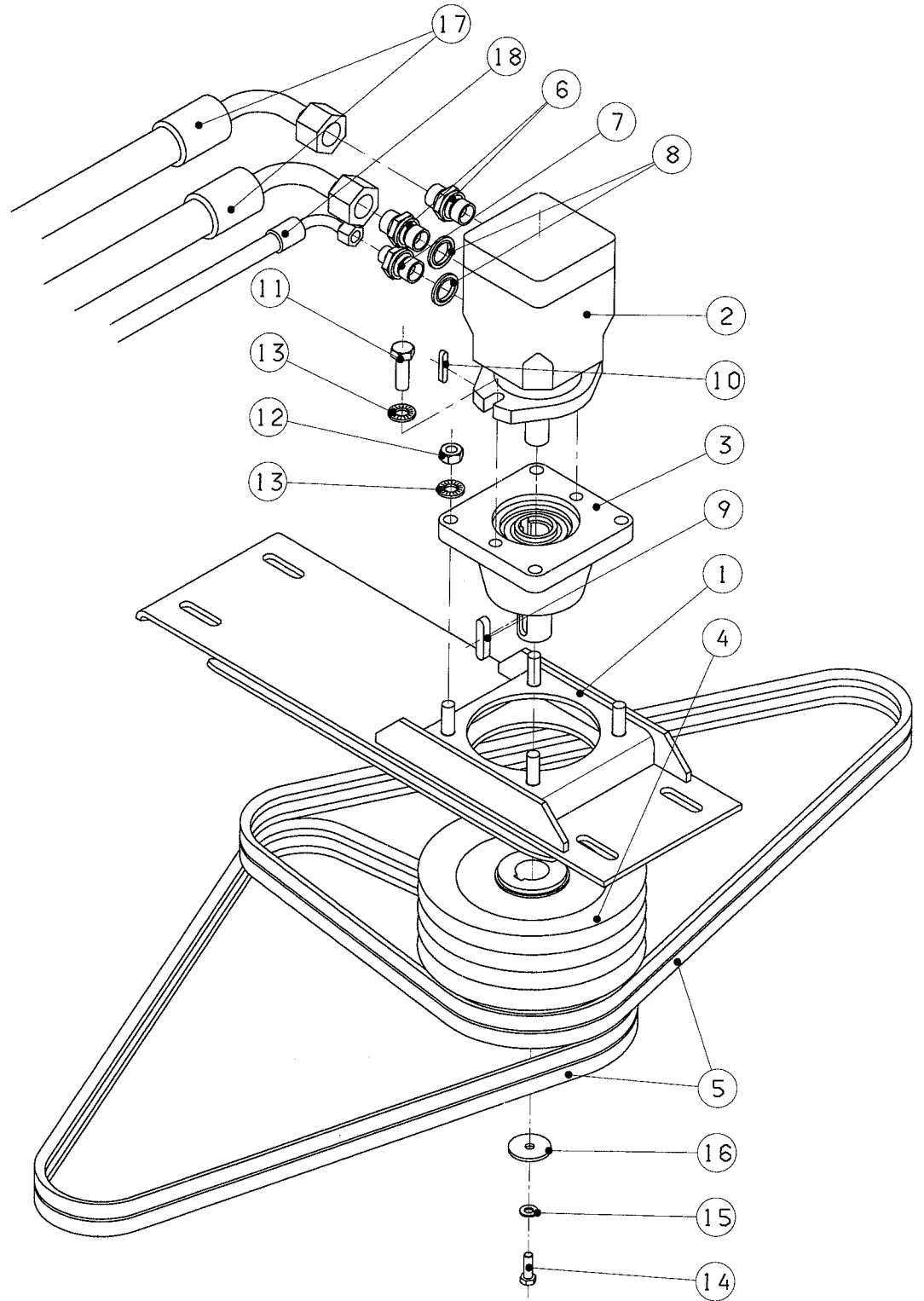


STENSBALLE

Rotorklipper type FH 1800 P

Model 1999 - Transmission



STENSBALLE

Rotorklipper type FH 1800 P

Model 1999 - Transmission

Pos.	Benævnelse	Antal	Res. nummer	Bemærkninger
1	Motorkonsol	1	15-112-150	
2	Hydraulikmotor	1	M4MF28-1BPA-P-1	
3	Forsatsleje	1	SST-W	
4	Kileremskive - 200 mm	1	89-906-720	45-(55) l/min
	Kileremskive - 160 mm	1	89-906-716	55-(70) l/min
	Kileremskive - 125 mm	1	89-906-712	70-(85) l/min
5	Kilerem	4	10-003-076	45-(55) l/min
	Kilerem	4	10-003-074	55-(70) l/min
	Kilerem	4	10-003-073	70-(85) l/min
6	Brystnippel	2	01BP12	
7	Brystnippel	1	02BP1204	
8	Bonded-seal pakning	3	42-000-034	
9	Pasfeder	1	34-110-840	
10	Pasfeder	1	34-114-141	
11	Sætskrue	2	29-112-025	
12	Møtrik	4	31-001-012	
13	Contactskive	6	35-200-012	
14	Sætskrue	1	29-108-020	
15	Contactskive	1	35-200-008	
16	Spændeplade	1	36 044-008	ø40/ø9 x 4 mm
17	Driftslange	2	Variierer	Oplys maskinnummer
18	Drænslange	1	Variierer	Oplys maskinnummer
19				
20				
21				
22				
23				
28				
29				