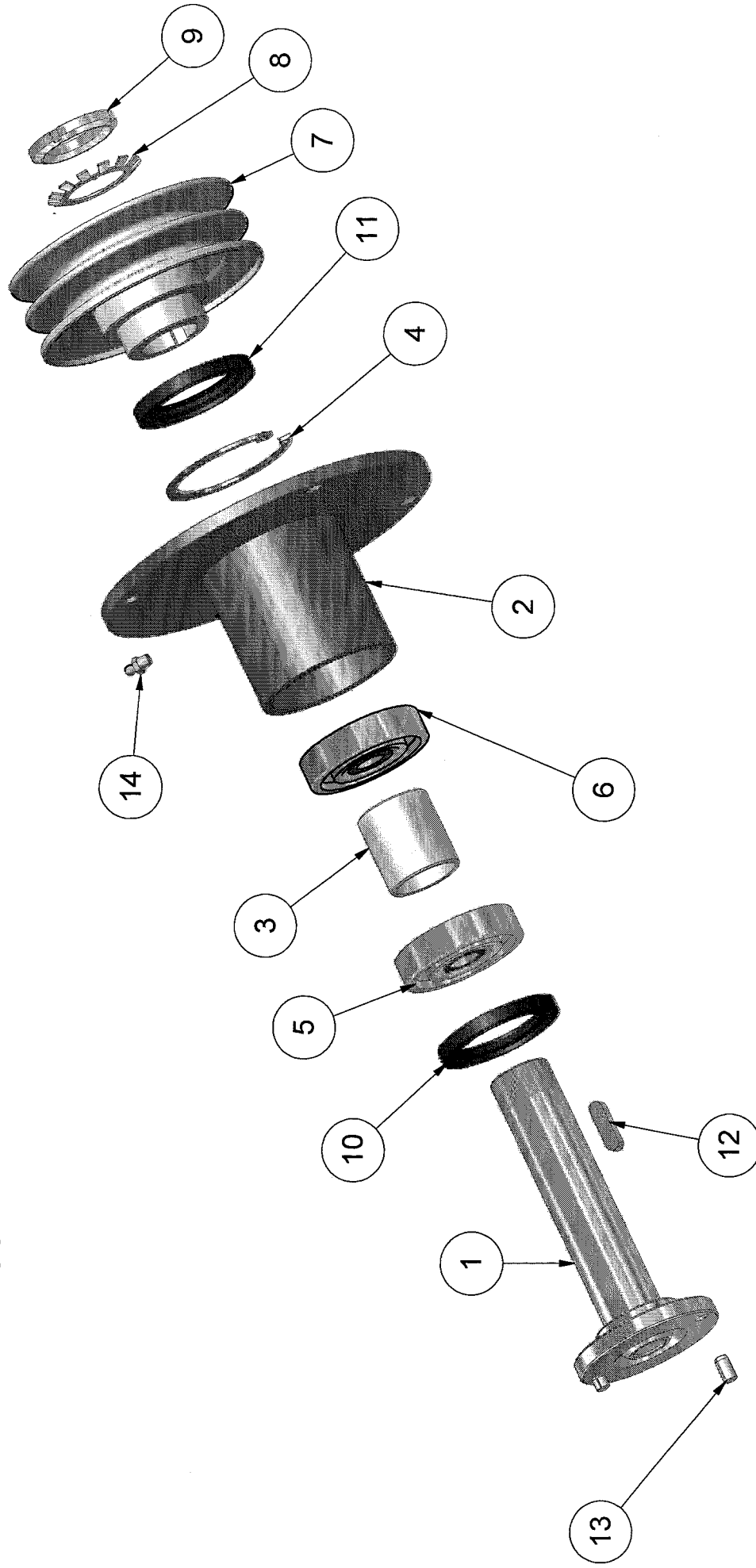


STENSBALLE



Komplet lejehus type 68-103-176

Tillæg for FR-klipper - 11.11.2004



GMR
maskiner a/s

STENSBALLE

Komplet lejehus type 68-103-176

Tillæg for FR-klipper

11.11.2004

Pos.	Benævnelse	Antal	Res. nummer	Bemærkning
1	Rotoraksel	1	15-206-400	
2	Lejehus	1	210160-5	
3	Afstandsrør	1	56-135-046	
4	Låsering	1	20-002-072	
5	Kugleleje - Z	1	54-036-207	
6	Kugleleje - RS	1	54-016-207	
7	Kileremskive	1	11-732-125	
8	Låseskive	1	35-100-035	
9	Akselmøtrik	1	31-300-035	
10	Simmering	1	14-725-008	
11	Simmering	1	14-507-210	
12	Pasfeder	1	34-108-730	
13	Cylinderstift	2	38-508-016	
14	Smørenippel	1	57-000-008	
15				
16				
17				
18				
19				
20				
21				
22				
23				
24				
25				
26				