

# STENSBALLE

**Fejesugeanlæg - Vacuum**  
**Model 2004**

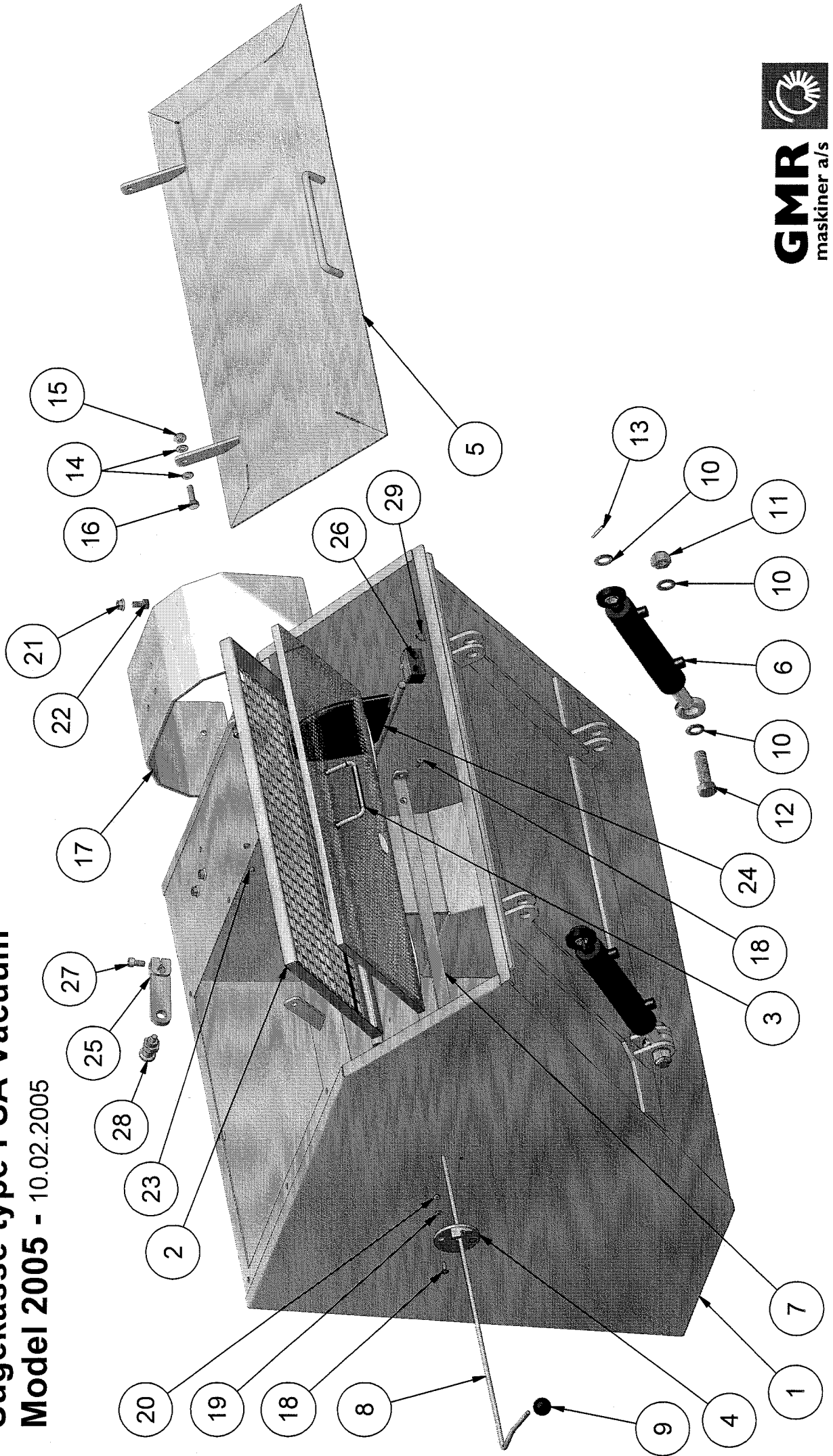


**GMR**   
maskiner a/s

# STENSBALLE

Sugekasse type FSA Vacuum

Model 2005 - 10.02.2005



**GMR**  
maskiner a/s

# STENSBALLE



Sugekasse type FSA Vacuum

Model 2005

10.02.2005

Pos.	Benævnelse	Antal	Res. nummer	Bemærkning
1	Opsamlerkasse	1	77-303-110	
2	Ramme for net	1	77-404-240	
3	Net	1	77-404-230	
4	Låsebeslag	1	77-404-248	
5	Låge for kasse	1	77-303-175	
6	Cylinder	2	40252003013	
7	Bøjle	1	77-404-245	
8	Håndtag	1	77-404-251	
9	Bakalitikugle	1	1108-103208	
10	Facetskive	6	36-300-020	
11	Låsemøtrik	2	31-101-020	
12	Sætskrue	2	29-120-070	
13	Rørstift	2	38-305-036	
14	Facetskive	9	36-300-010	
15	Låsemøtrik	2	31-101-010	
16	Sætskrue	2	29-110-035	
17	Slidplade	1	77-303-107	
18	Unbracobolt	4	32-006-020	
19	Facetskive	2	36-300-006	
20	Låsemøtrik	2	31-101-006	
21	Flangemøtrik	5	31-601-010	
22	Sætskrue	5	29-110-020	
23	Pinolskrue	4	32-208-010	
24	Spjæld	1	77-502-210	

**GMR**  
maskiner a/s



Saturnvej 17 DK 8700 Horsens  
Tlf.: +45 75 64 36 11 . Fax: +45 75 64 53 20  
E-mail: stensballe@gmr.dk . <http://www.gmr.dk>

# STENSBALLE

Sugekasse type FSA Vacuum

Model 2005

10.02.2005

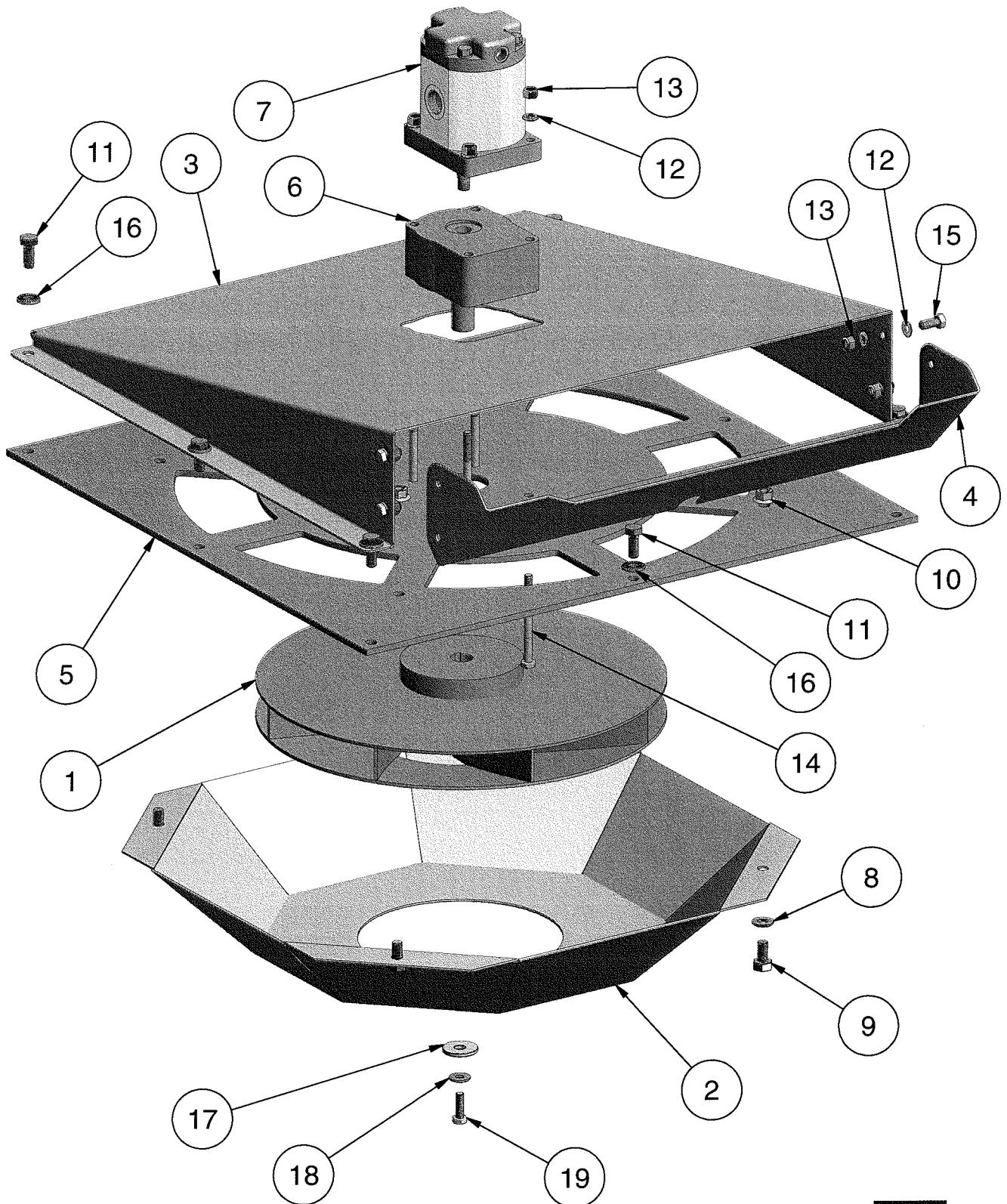
Pos.	Benævnelse	Antal	Res. Nummer	Bemærkning
25	Låsearm	1	77-502-215	
26	Rørholder	1	4.15-15	
27	Unbracobolt	1	32-110-020	
28	Lås	1	5530-613116	
29	Låsering	1	20-001-015	
30				
31				
32				
33				
34				
35				
36				
37				
38				
39				
40				
41				
42				
43				
44				
45				
46				
47				

# STENSBALLE

Sugedel type FSA Vacuum

Model 2004

14.09.2004



# STENSBALLE



Sugedel type FSA Vacuum

Model 2004

14.09.2004

Pos.	Benævnelse	Antal	Res. nummer	Bemærkning
1	Løbehjul	1	77-303-160	
2	Kop for løbehjul	1	77-303-104	
3	Topplade	1	77-303-105	
4	Udblæsningsplade	1	77-404-270	
5	Ankerplade	1	77-303-103	
6	Forflange	1	HSU-GR2	
7	Hydraulikmotor	1	Variere	Oplys maskinnummer
8	Facetskive	4	36-300-010	
9	Sætskrue	4	29-110-020	
10	Flangemøtrik	4	31-601-010	
11	Sætskrue	8	29-110-025	
12	Facetskive	16	36-300-008	
13	Låsemøtrik	8	31-101-008	
14	Maskinbolt	4	28-108-090	
15	Sætskrue	4	29-108-020	
16	Contact-skive	8	35-200-010	
17	Sværskive	1	36-140-010	
18	Contact-skive	1	35-200-008	
19	Sætskrue	1	29-108-025	
20				
21				
22				
23				
24				

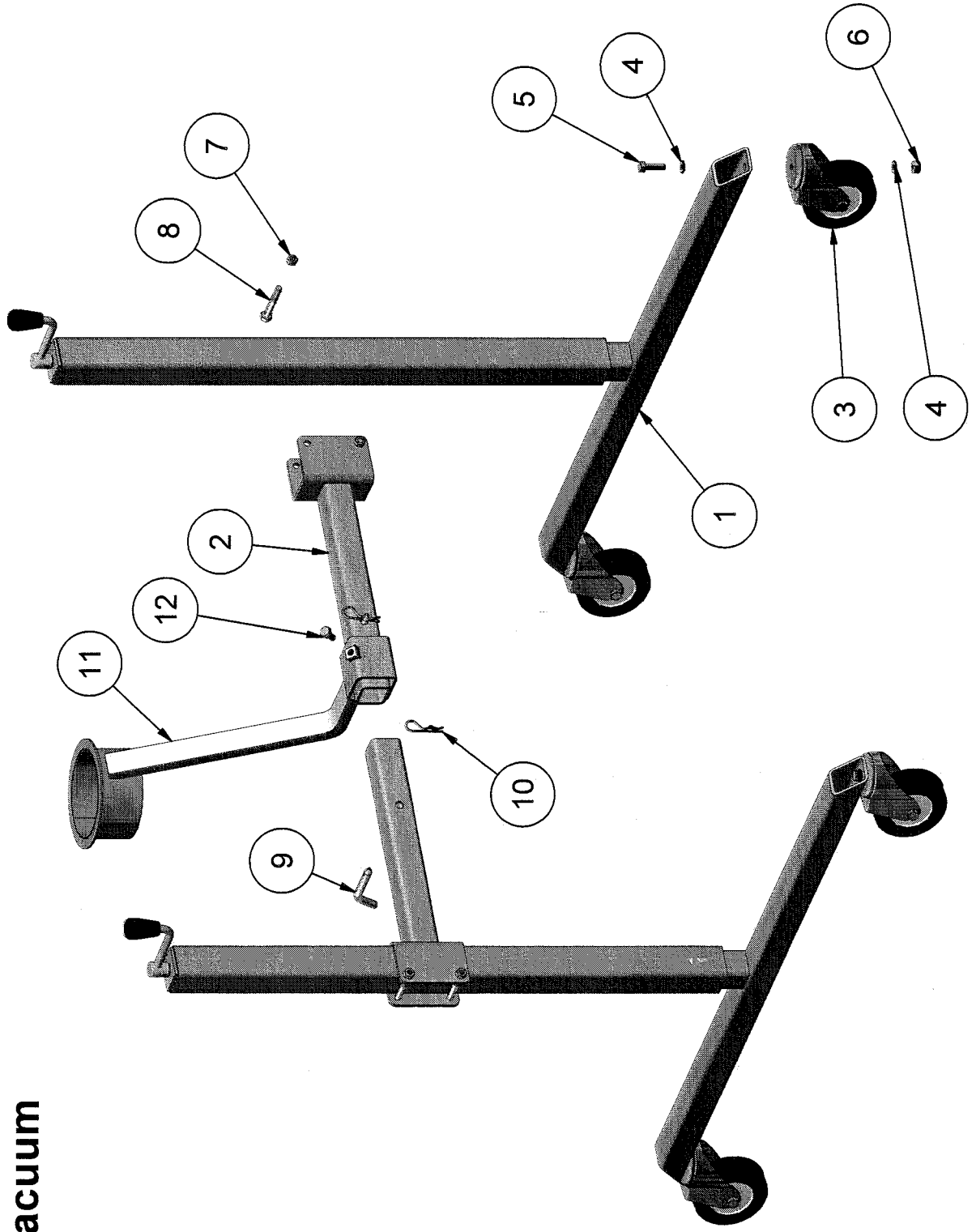
**GMR**  
maskiner a/s



Saturnvej 17 DK 8700 Horsens  
Tlf: +45 75 64 36 11 Fax: +45 75 64 53 20  
E-mail: stensballe@gmr.dk . http://www.gmr.dk

# STENSBALLE

Støtteben type FSA Vacuum  
Model 2004 - 14.09.2004



# STENSBALLE



Støtteben type FSA Vacuum

Model 2004

14.09.2004

Pos.	Benævnelse	Antal	Res. nummer	Bemærkning
1	Støtteben	2	77-305-735	
2	Holder for støtteben	2	77-305-740	
3	Svingbart hjul	4	HO53124	
4	Facetskive	8	36-300-010	
5	Sætskrue	4	29-110-035	
6	Låsemøtrik	4	31-101-010	
7	Møtrik	4	31-001-010	
8	Maskinbolt	4	28-110-080	
9	Splitnagle	2	13-000-004	
10	Hårnålesplit	2	38-203-070	
11	Sugestuds	1	77-303-180	
12	Sætskrue	1	29-110-020	
13				
14				
15				
16				
17				
18				
19				
20				
21				
22				
23				
24				

**GMR**  
maskiner a/s



Saturnvej 17 DK 8700 Horsens  
Tlf: +45 75 64 36 11 Fax: +45 75 64 53 20  
E-mail: stensballe@gmr.dk http://www.gmr.dk

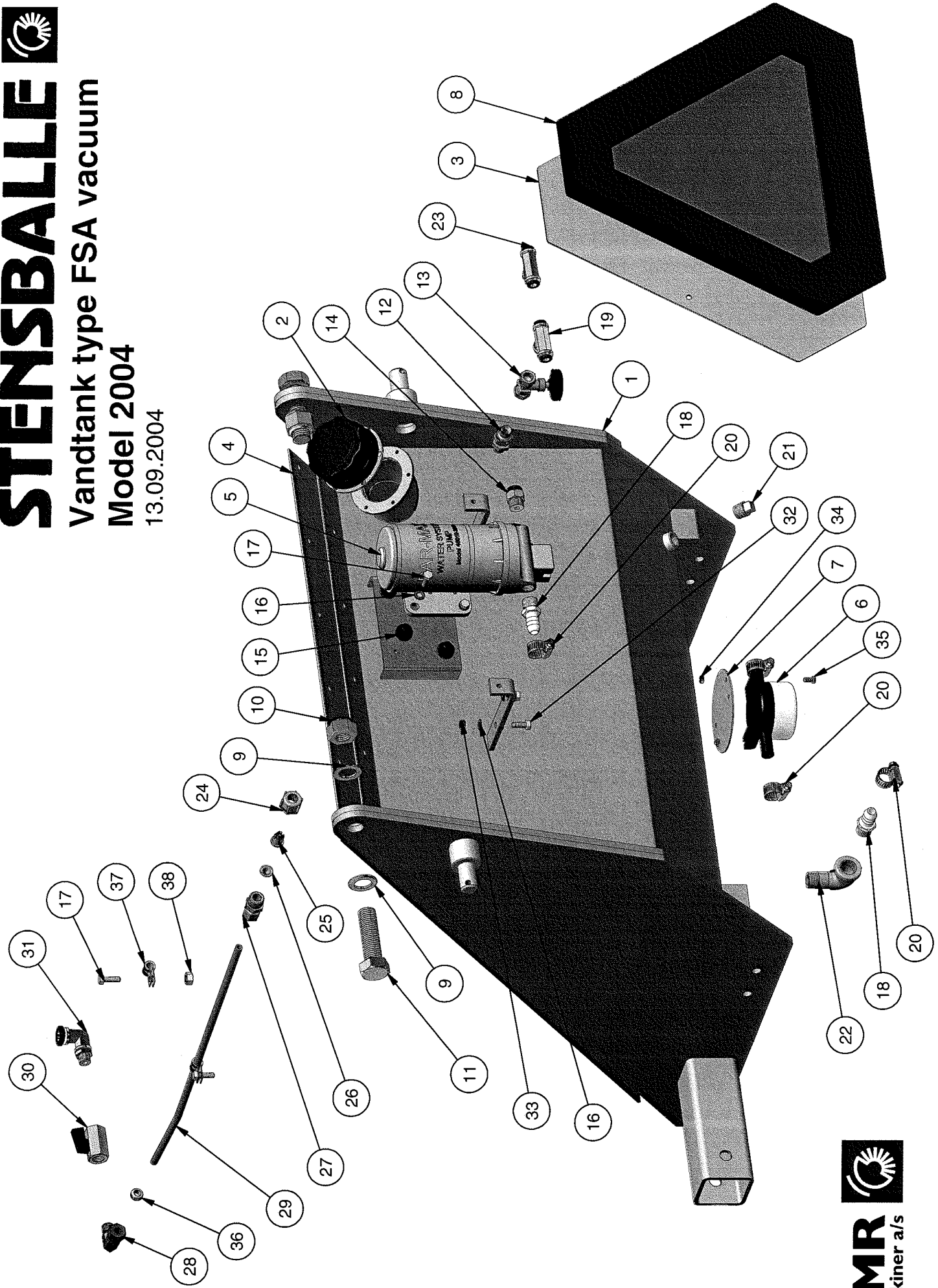


# STENSBALLE

Vandtank type FSA vacuum

Model 2004

13.09.2004



**GMR**  
maskiner a/s

# STENSBALLE



Vandtank type FSA Vacuum

Model 2004

13.09.2004

Pos.	Benævnelse	Antal	Res. nummer	Bemærkning
1	Vandtank	1	77-303-140	
2	Påfyldning	1	TCO501	
3	Plade for trekant	1	77-303-108	
4	Lukkeplade	1	77-303-102	
5	Vandpumpe	1	46010-2910	
6	Vandfilter	1	46400-0002	
7	Mellemlade for filter	1	77-404-260	
8	Advarselstrekant	1	1415-100010	
9	Facetskive	4	36-300-020	
10	Låsemøtrik	2	31-101-020	
11	Sætskrue	2	29-120-070	
12	Skotgennemføring	1	32BP04	
13	Hane	1	5100-8MF-14-14	
14	Kobling - lige	1	50020-8-38	
15	Gummibøsning	4	20132-046	
16	Facetskive	8	36-300-006	
17	Sætskrue	6	29-106-020	
18	Slangestuds	2	20132-045	
19	Lynkobling	1	50210-8-14	
20	Spændebånd	4	1150-100024	
21	Prop	1	50-600-038	
22	Pibehoved	1	50-592-012	
23	Lynkobling - tee	1	50230-8	
24	Omløber for dyse	1	6200-755322	

**GMR**   
maskiner a/s

Saturnvej 17 DK 8700 Horsens  
Tlf.: +45 75 64 36 11 Fax: +45 75 64 53 20  
E-mail: stensballe@gmr.dk . http://www.gmr.dk

# STENSBALLE

Vandtank type FSA Vacuum

Model 2004

13.09.2004

Pos.	Benævnelse	Antal	Res. Nummer	Bemærkning
25	Fladdyse	1	6200-755388	
26	Dysefilter	1	755414	
27	Indskruning	1	GA08LK-14	
28	Vinkelindskruning	1	B08RL -14	
29	Hydraulikrør	1	Ø8 x 460mm	
30	Balofix	1	528125	
31	Lynkobling 90 grader	1	50110-8-14	
32	Sætskrue	2	29-106-016	
33	Låsemøtrik	2	31-101-006	
34	Låsemøtrik	2	31-101-005	
35	Maskinskrue	2	29-705-010	
36	Gummigennemføring	1	1435 200010	
37	Gummi-clamps	2	1150 700008	
38	Møtrik	1	31-001-008	
39				
40				
41				
42				
43				
44				
45				
46				
47				

**GMR**   
maskiner a/s

Saturnvej 17 DK 8700 Horsens  
Tlf.: +45 75 64 36 11 Fax: +45 75 64 53 20  
E-mail: stensballe@gmr.dk http://www.gmr.dk