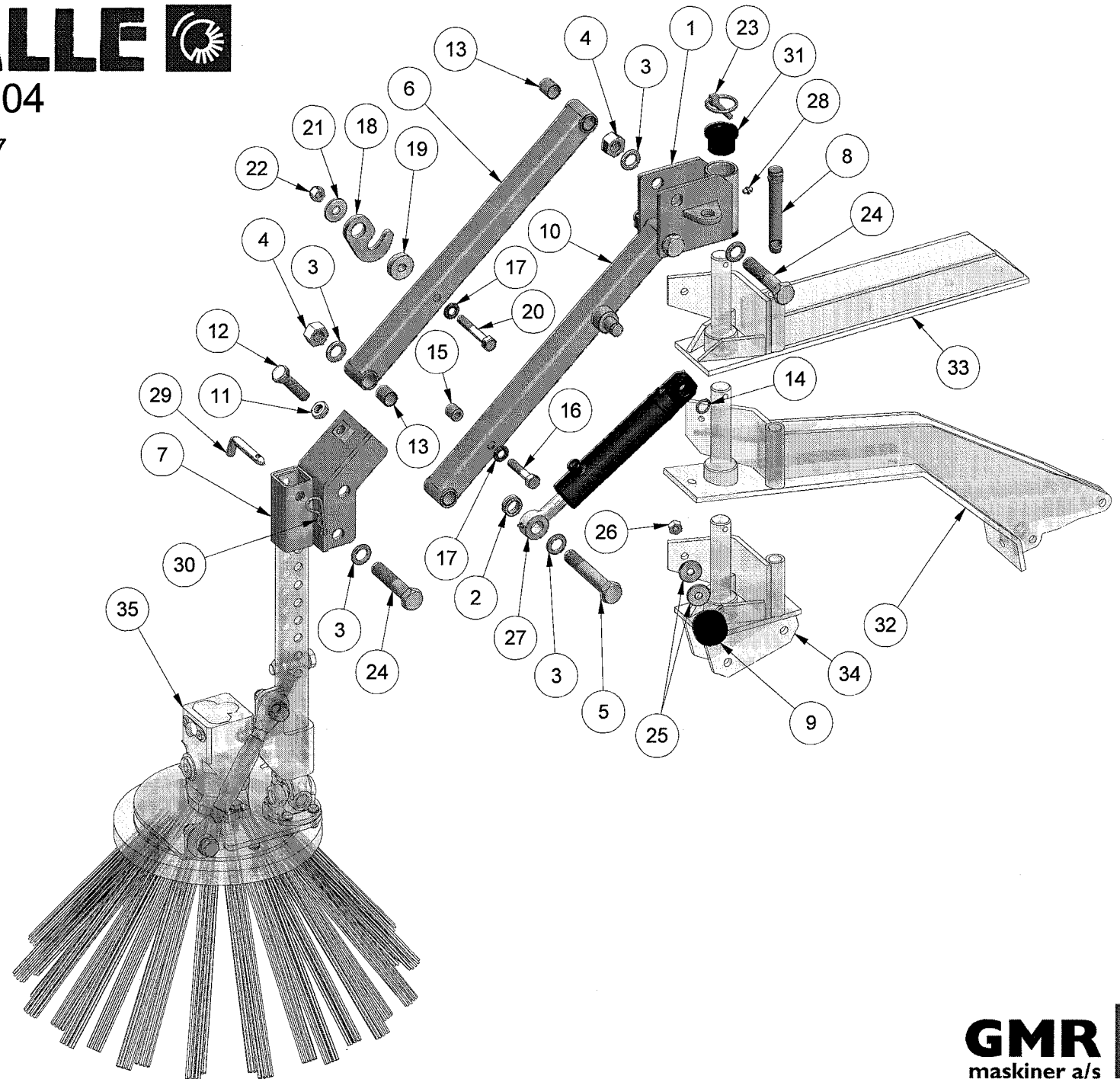


STENSBALLE

Sidebørste type SB 504

Model 2004 - 18.12.2007

Parallelarm



STENSBALLE

Sidebørste type SB 504

Model 2004 - 18.12.2007

Parallelarm

Pos.	Benævnelse	Antal	Nummer	Bemærkning
1	Lejebeslag - øverste	1	77-307-110	
2	Afstandsring	1	77-307-101	
3	Facetskive	8	36-300-020	
4	Låsemøtrik	4	31-101-020	
5	Maskinbolt	1	28-120-120	
6	Parallelarm - øverste	1	77-307-120	
7	Hængselbeslag - nederste	1	77-307-140	
8	Nagle	1	47-019-099	
9	Gummibuffer	1	91-25-126	
10	Parallelarm - nederste	1	77-307-130	
11	Kontramøtrik	1	31-201-016	
12	Sætskrue	1	29-116-060	
13	Klembøsning	8	54-620-025	
14	Låsering - svær	1	20-101-020	
15	Låsetap	1	77-307-105	
16	Maskinbolt	1	28-112-060	
17	Contact-skive	2	35-200-012	
18	Låsekrog	1	77-307-104	
19	Holder for lås	1	RD8-038-00	
20	Maskinbolt	1	28-112-080	
21	Svær skive	1	36-140-012	
22	Låsemøtrik	1	31-101-012	
23	Ringsplit	1	38-000-008	
24	Maskinbolt	3	28-120-100	
25	Svær skive	2	36-140-010	
26	Låsemøtrik	1	31-101-010	
27	Cylinder	1	01-632-206	
28	Smørenippel	1	57-000-006	
29	Splitnagle	1	13-000-004	
30	Hårnålesplit	1	38-204-075	
31	Flangebøsning	2	91-72-081	
32	Ankerbeslag - FF/P	1	77-307-150	
33	Ankerbeslag - HF/MF	1	77-311-310	
34	Ankerbeslag - opsamler	1	77-311-320	
35	Børstedel	1		Se tillæg

STENSBALLE

Sidebørste type SB 504

Model 2004 - 18.12.2007

Børstedel

<i>Pos.</i>	<i>Benævnelse</i>	<i>Antal</i>	<i>Nummer</i>	<i>Bemærkning</i>
1	Motorplade	1	SB2002-01	
2	Børsteflange	1	220-220-00	
3	Opstandertårn	1	SB2002-20	
4	Topstang	2	59-199-616	
5	Facetskive	4	36-300-010	
6	Låsemøtrik	2	31-101-010	
7	Facetskive	8	36-300-016	
8	Låsemøtrik	4	31-101-016	
9	Maskinbolt	4	28-116-060	
10	Facetskive	16	36-300-008	
11	Sætskrue	4	29-108-030	
12	Låsemøtrik	8	31-101-008	
13	Maskinbolt	4	28-108-050	
14	Hydraulikmotor	1	—	Oplys maskinnummer
15	Sætskrue	2	29-110-040	
16	Pasfeder A	1	34-108-730	
17	Svær skive	1	36-140-010	
18	Contact-skive	1	35-200-008	
19	Sætskrue	1	29-108-025	
20	Polybørste	1	53-105-350	