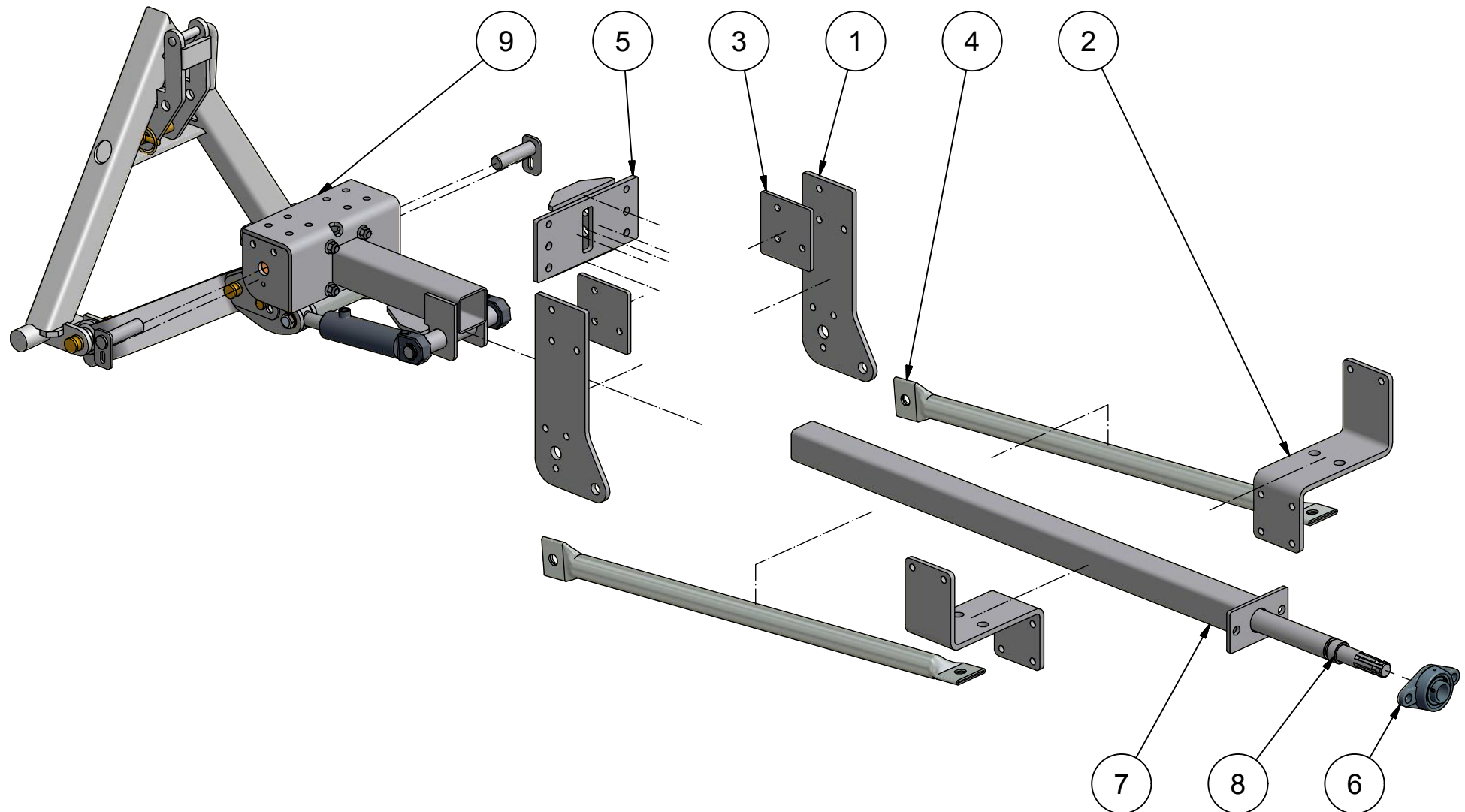


STENSBALLE

Frontophæng type JCB 335

model 2008 - A-kat.1

varenummer JCB335-00 - tegnet lk 09-01-2013



STENSBALLE

Frontophæng type JCB 335

Model 2008 - A-kat. 1

tegnet lk09-01-2013

<i>Pos.</i>	<i>Benævnelse</i>	<i>Antal</i>	<i>Nummer</i>	<i>Bemærkning</i>
1	Sideplade	2	JCB335-01	
2	Holder for PTO-rør	2	JCB335-02	
3	Mellemplade	2	JCB335-03	
4	Forstærkerrør	2	JCB335-04	
5	Toppunktsbeslag	1	JCB335-40	
6	Flangeleje	1	54-300-206	
7	PTO-rør med flange	1	JCB335-70	
8	PTO-aksel	1	JCB335-80	
9	Grundophæng	1	77-709-300	A- kat. 1
Alle boltevarer: Standard, metriske stål 8.8 bolte				



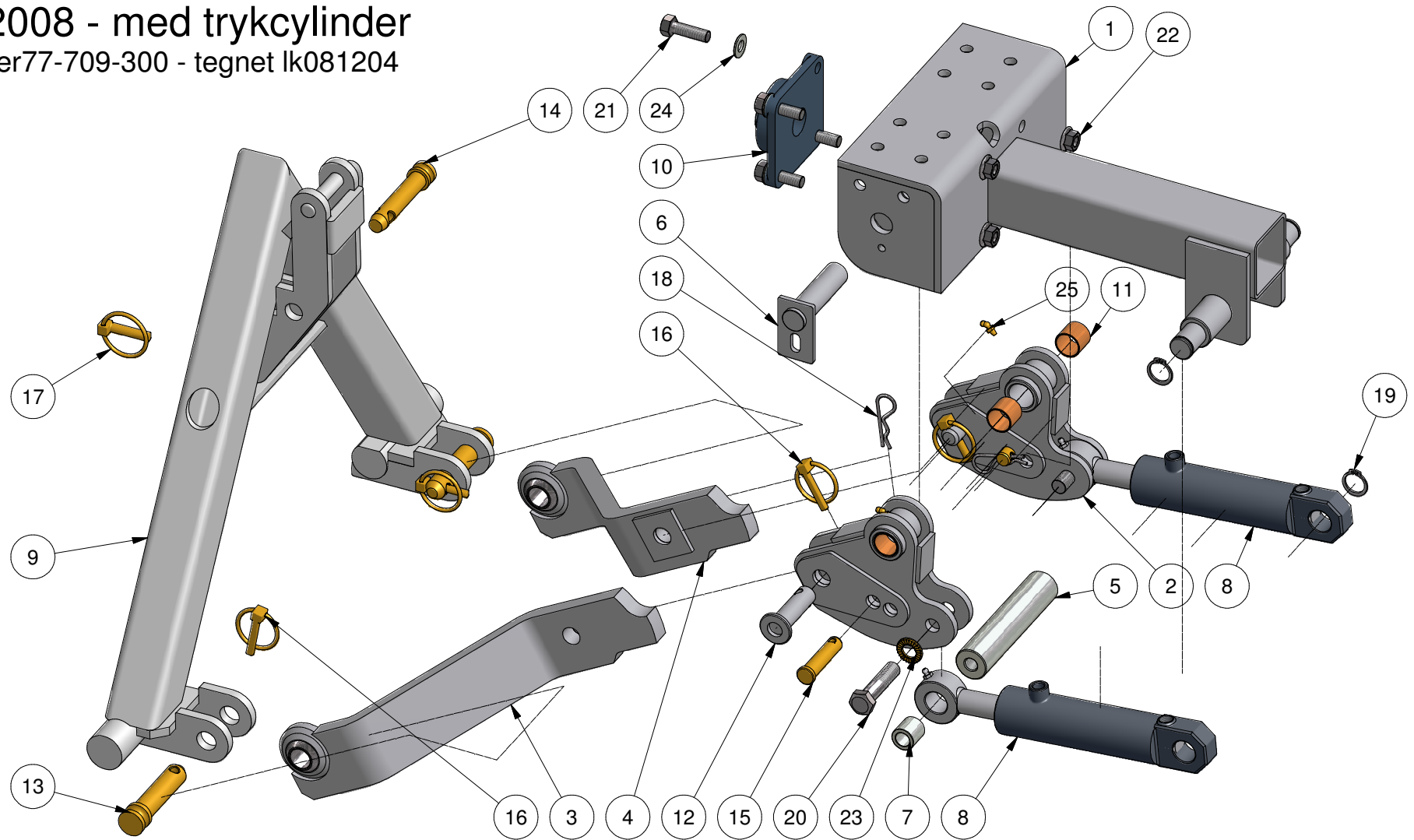
Saturnvej 17. DK 8700 Horsens
Tlf.: +4575643611 Fax: +45645320
E-mail: stensballe@gmr.dk Web: www.gmr.dk



Universalophæng Kat.1 let

Model 2008 - med trykcylinder

varenummer77-709-300 - tegnet lk081204



STENSBALLE

Universalophæng Kat.1 let

model 2008 - med trykcylinder

varenummer 77-709-300 - tegnet lk081204

<i>Pos.</i>	<i>Benævnelse</i>	<i>Antal</i>	<i>Nummer</i>	<i>Bemærkning</i>
1	Frontbeslag	1	77-709-210	
2	Mellembeslag	2	77-709-220	
3	Bærearml - venstre	1	77-709-250	
4	Bærearml - højre	1	77-709-260	
5	Mellemaksel	1	77-709-202	
6	Nagle	2	N25x90-30	
7	Cylinderføring	2	77-709-201	
8	Cylinder	2	01-640-205	
9	A-ramme Kat.1 Side System	1	SS 211	
10	Flangeleje	1	54-500-206	
11	Broncebøsning	4	54-625-025	
12	Stiknagle	2	77-709-270	
13	Monteringsnagle	2	47-022-075	
14	Topstangsnagle	1	47-019-065	
15	Nagle	2	47-016-048	
16	Ringsplit	4	38-000-008	
17	Ringsplit	1	38-000-011	
18	Hårnålesplit	2	38-203-070	
19	Låsering	2	20-101-025	
20	Maskinbolt	2	28-116-065	
21	Sætskrue	4	29-112-040	
22	Flangemøtrik	4	31-601-012	
23	Contact-skive	2	35-200-016	
24	Facetskive	4	36-300-012	
25	Smørenippel	2	57-045-006	