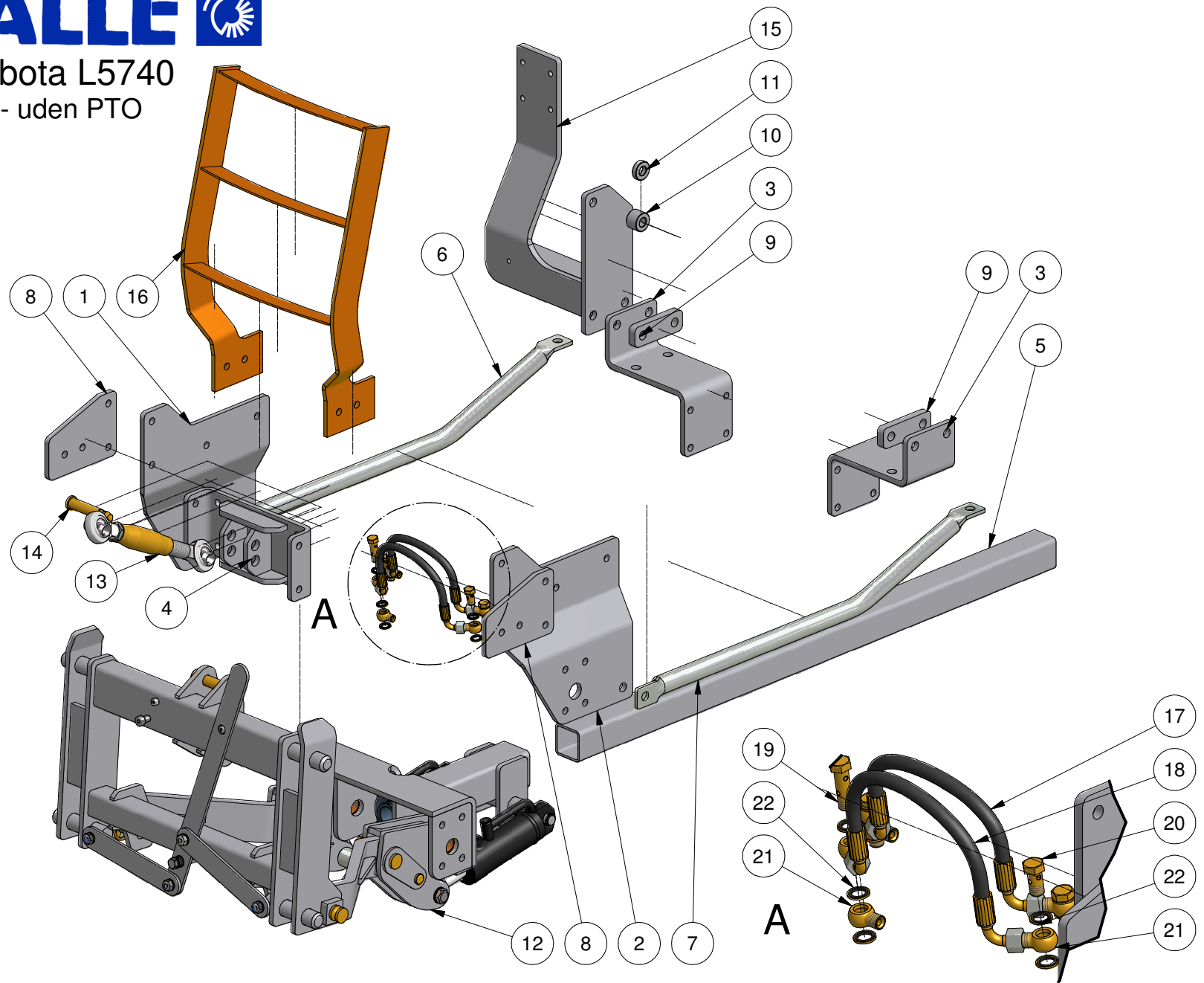


Frontophæng type Kubota L5740
model 2010 - Belos 4-punkt - uden PTO
tegnet Ik 12-01-2010



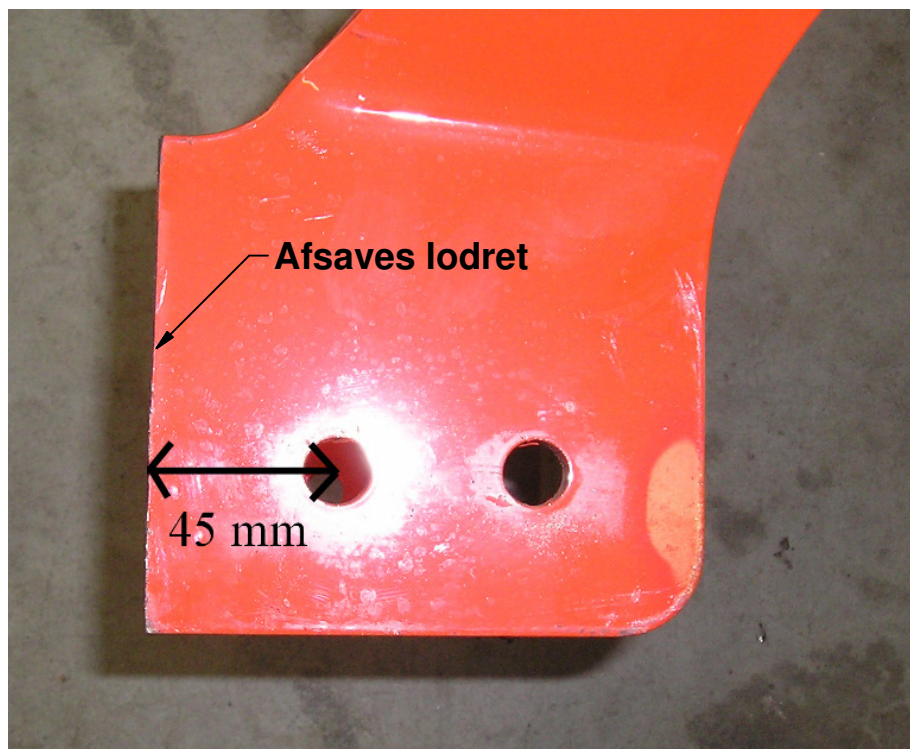
STENSBALLE


Frontophæng type Kubota L5740

model 2010 - 4-punktramme - uden PTO

tegnet lk13-01-2010

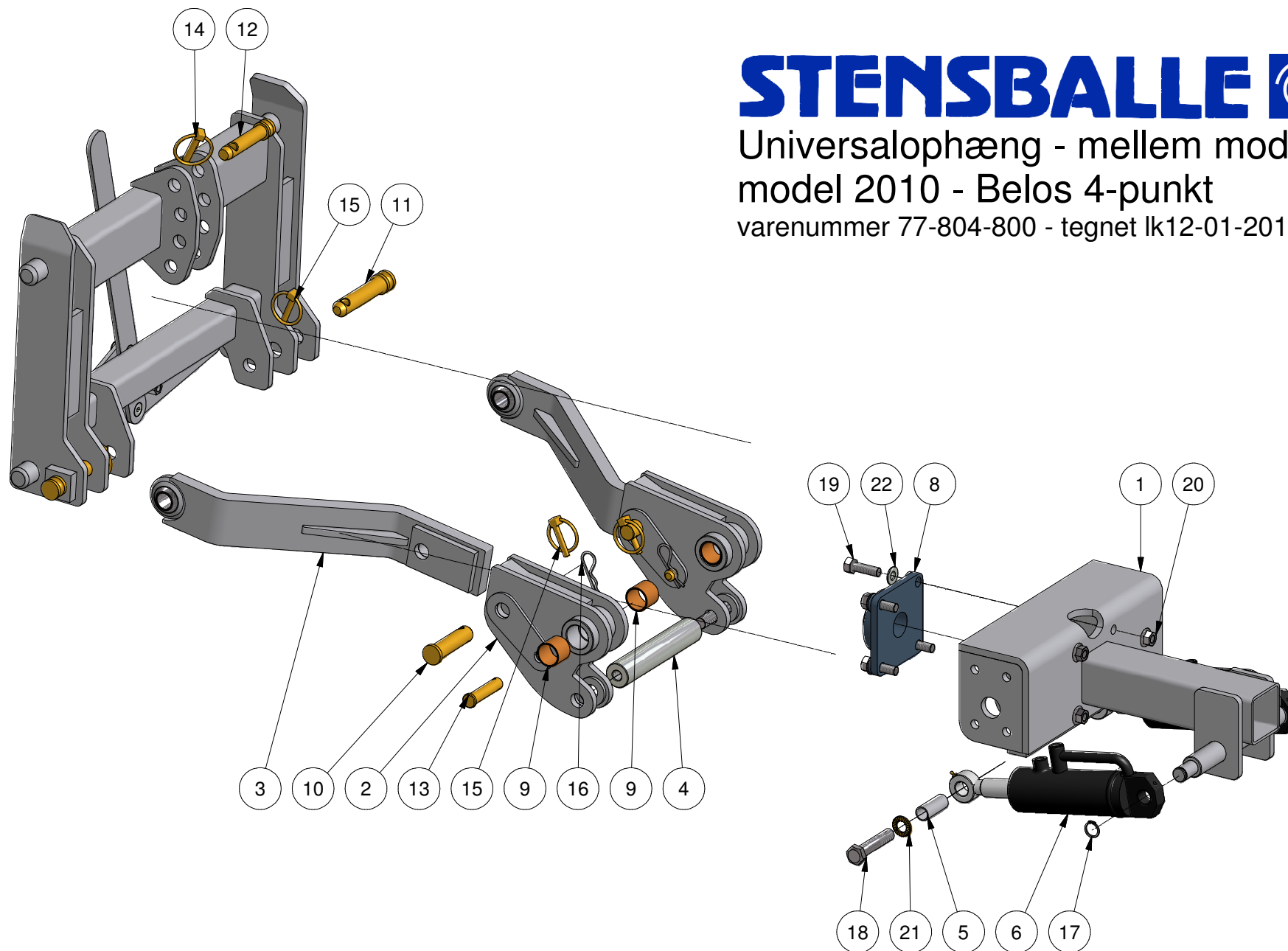
<i>Pos.</i>	<i>Benævnelse</i>	<i>Antal</i>	<i>Nummer</i>	<i>Bemærkning</i>
1	Sideplade - højre	1	KU5740-101	
2	Sideplade - venstre	1	KU5740-102	
3	PTO-plade - højre	2	KU5740-104	
4	Toppunktsbeslag	1	KU5740-140	
5	Mellemrør	1	KU5740-75	
6	Stabilisator - højre	1	KU5740-106	
7	Stabilisator - venstre	1	KU5740-107	
8	Beslag for frontgitter	2	KU5740-108	Kun med frontlæsser
9	Mellemplade	2	KU5740-105	Kun uden frontlæsser
10	Mellembøsning for e-boksbeslag	1	KU5740-103	Kun uden frontlæsser
11	Mellembøsning for e-boksbeslag	1	KU5740-113	Kun med frontlæsser
12	Universalophæng - mellem type	1	77-804-800	Belos 4-punktramme
13	Topstang	1	59-250-717	
14	Topstangsnagle uden hoved	1	47-019-065 UH	
15	Beslag for e-boks	1	KU5740-90	Kun med GMR e-boks
16	Frontgitter - tilpasset	1	Kubota-del	Kun med frontlæsser
17	Løfteslange nr. 1	1	03-122-025	
18	Løfteslange nr. 2	1	03-122-030	
19	Dobbelt banjobolt	2	53BP04	
20	Enkelt banjobolt	2	52BP04	
21	Banjo	6	42BP0404	
22	Bonded seal pakning	10	42-000-014	



Værktøj type	Nummer	Nr.	Ændring	Sign/dato	Frimål	X		Tilpasning af frontgitter for GMR frontophæng Model: Kubota L 5040 - 5740 GMR maskiner a/s 	Mål: 1 :
					Over - Til	mid.	grov		Dato: lk 11-01-10
					0 - 6	0,1	0,2		Erst.:
					6 - 30	0,2	0,5		Nummer:
					30 - 120	0,3	0,8		KU5740-199
					120 - 315	0,5	1,2		Erst.af:
					315 - 1000	1,0	2,0		
					1000 -	2,0	3,0		
H:\Oph\Kubota\5740\KU5740-199.idw				Vægt:					

STENSBALLE

Universalophæng - mellem model
model 2010 - Belos 4-punkt
varenummer 77-804-800 - tegnet lk12-01-2010



STENSBALLE

Universalophæng - mellem model

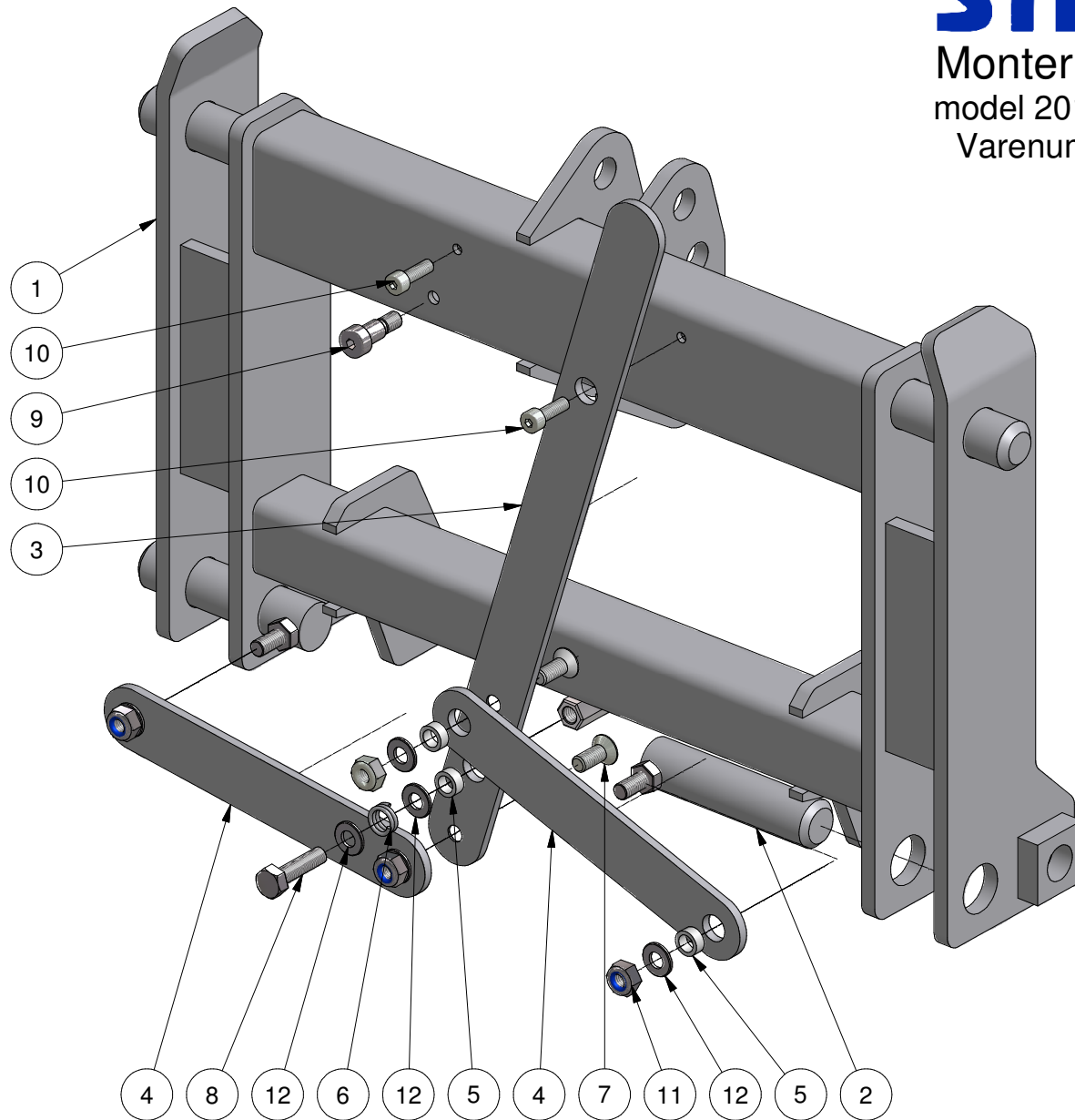
model 2010 - Belos 4-punkt

varenummer 77-804-800 - tegnet lk12-01-2010

<i>Pos.</i>	<i>Benævnelse</i>	<i>Antal</i>	<i>Nummer</i>	<i>Bemærkning</i>
1	Frontbeslag	1	77-804-710	
2	Mellembeslag	2	77-804-720	
3	Bærearm	2	77-804-350	
4	Mellemaksel	1	77-804-301	
5	Cylinderbøsning	2	77-804-302	
6	Hydraulikcylinder	2	01-650-104	
7	Grundramme	1	78-001-100	Belos 4-punkt
8	Flangeleje	1	54-500-207	
9	Broncebøsning	4	54-630-030	
10	Monteringsnagle uden hoved	2	47-022-070 UH	
11	Monteringsnagle	2	47-022-091	
12	Topstangsnagle	1	47-019-065	
13	Nagle	2	47-016-062	
14	Ringsplit	1	38-000-011	
15	Ringsplit	4	38-000-008	
16	Hårnålesplit	2	38-203-070	
17	Låsering - svær	2	20-101-020	
18	Maskinbolt	2	28-116-080	
19	Sætskrue	4	29-112-040	
20	Flangemøtrik	4	31-601-012	
21	Contact-skive	2	35-200-016	
22	Facetskive	4	36-300-012	

STENSBALLE

Monteringsramme type Belos 4-punkt
model 2010 for GMR universalophæng kat.0 og 1
Varenummer 78-001-100 - tegnet lk 15-01-2010



STENSBALLE

Monteringsramme type Belos 4-punkt
model 2010 for GMR universalophæng kat.0 og 1
Varenummer 78-001-100 - tegnet lk 15-01-2010

<i>Pos.</i>	<i>Benævnelse</i>	<i>Antal</i>	<i>Nummer</i>	<i>Bemærkning</i>
1	Grundramme - hanpart	1	78-001-110	
2	Låsebeslag	2	78-001-120	
3	Låsehåndtag	1	78-001-101	
4	Låseplade	2	78-001-104	
5	Mellembøsning	5	13-200-705	
6	Trykfjeder (17 mm)	1	78-001-102	
7	Unbracoskrue	2	32-010-025	
8	Sætskrue	1	29-110-040	
9	Pasbolt	1	32-410-016	
10	Rundhovedet Unbracobolt	2	32-108-025	
11	Låsemøtrik	4	31-101-010	
12	Facetskive	6	36-300-010	